

EDITAL DA CONCORRÊNCIA ELETRÔNICA Nº 006/2026 – PMCB

PROCESSO ADMINISTRATIVO Nº **038/2026 – PMCB**
MODO DE DISPUTA: **FECHADO E ABERTO**

O **MUNICÍPIO DE CAMPO DO BRITO - ESTADO DE SERGIPE**, por seu Agente de Contratação, EVANDRO OLIVEIRA DE CARVALHO, designado através da **Portaria nº 001/2025**, em conformidade com a Lei nº 14.133/2021, Lei Complementar nº 123/2006, e posteriores alterações, bem como os **Decretos Municipais nº 07, 08, 12 e 117/2024**, e demais legislação vigente, tornam público, para conhecimento dos interessados, que fará realizar licitação na modalidade **CONCORRÊNCIA ELETRÔNICA**, do tipo **MENOR PREÇO**, com a **forma de execução indireta e regime de EMPREITADA POR PREÇO GLOBAL**, através do **www.licitanet.com.br** mediante as seguintes condições:

1.0 LOCAL, DATA E HORA:

1.1 A sessão pública será realizada no site **www.licitanet.com.br**, nas seguintes condições:

1.1.1. PRAZO LIMITE PARA CADASTRAMENTO DAS PROPOSTAS: até **28/05/2026** às **8h59min**.

1.1.2. ABERTURA DA SESSÃO DO PREGÃO ELETRÔNICO: **28/05/2026** às **9h00min**.

1.1.3. Horário de Referência: Brasília/DF

1.1.4. EDITAL: O edital e demais atos pertencentes ao certame poderão ser obtidos através do site oficial da Prefeitura **www.campodobrito.se.gov.br**, no portal da **TRANSPARÊNCIA – (Acesse Licitações e Contratos)** e ainda através do site **www.licitanet.com.br** ou Departamento de Licitações, localizado na Sede da Prefeitura Municipal, situada no endereço: Rua Padre Freire de Menezes, 20, Centro – Campo do Brito/SE.

2.0 OBJETO:

2.1 Constitui objeto do presente a **prestação de serviços de engenharia para execução da obra de pavimentação em paralelepípedo no Povoado Várzea da Melancia (Emendas Parlamentares Nº 09032023034496, 09032023034765, 09032023033042 e 09320233042488)**, em conformidade com as especificações técnicas, planilhas e demais condições apresentadas, que farão parte integrante do edital, independentemente de quaisquer reproduções.

2.2 O critério de julgamento adotado será o **menor preço global**, através do **MODO DE DISPUTA: “FECHADO E ABERTO”**, observadas as exigências contidas neste Edital e seus Anexos quanto às especificações do objeto.

2.3 Não serão aceitas as ofertas de serviços que estiverem acima do valor máximo admissível para esta licitação.

2.4 ANEXOS DESTE EDITAL: Os Serviços a serem executados encontram-se definidos nos projetos e planilhas contidos nos ANEXOS abaixo relacionados, os quais são partes integrantes e inseparáveis deste Edital:

- I. MINUTA DO CONTRATO;**
- II. PROJETO BÁSICO;**
- III. MEMORIAL DESCRITIVO;**
- IV. RESUMO DO EMPREENDIMENTO;**
- V. PLANILHA ORÇAMENTÁRIA;**
- VI. CRONOGRAMA FÍSICO-FINANCEIRO;**
- VII. PLANILHA DE ENCARGOS SOCIAIS: (A) HORISTA; E (B) MENSALISTA;**
- VIII. PLANILHA DE COMPOSIÇÃO DO BDI;**
- IX. PLANILHA DE COMPOSIÇÃO DE PREÇOS UNITÁRIOS; e**
- X. PROJETOS: LEVANTAMENTO E PERFIS DE RUAS; (03) PLANTAS;**

2.5 DA VISITA TÉCNICA

2.5.1 A visita técnica será facultativa, caso o licitante queira realizar vistoria no local de execução dos serviços o mesmo deverá entrar em contato com a Secretaria Municipal de Obras para agendamento da vistoria, com antecedência mínima de **24 (vinte e quatro) horas**, pelo telefone: **(79) 99932-3240**, de segunda à sexta-feira, das 08:00h às 12:00h

2.6 DO VALOR MÁXIMO ADMISSÍVEL:

2.6.1 Os licitantes devem respeitar o valor estimado pelo Município é **R\$ 366.259,59 (trezentos e sessenta e seis mil duzentos e cinquenta e nove reais e cinquenta e nove centavos)**, que será o preço máximo admissível para efeito de análise e classificação das propostas das licitantes, apurado em conformidade com o art. 23, § 2º inciso I, da Lei nº. 14.133/2021 e Súmula TCU nº 259/2010.

3.0 ACESSO AO SISTEMA:

3.1 Para participar da licitação, o licitante deverá estar credenciado no sistema “CONCORRÊNCIA ELETRÔNICA” através do site <https://licitanet.com.br/>;

3.2 O credenciamento dar-se-á pela atribuição de chave de identificação e de senha, pessoal e intransferível, para acesso ao sistema eletrônico;

3.3 O credenciamento junto ao provedor do sistema implica na responsabilidade legal do licitante ou de seu representante legal e a presunção de sua capacidade técnica para realização das transações inerentes a Concorrência na forma eletrônica;

3.4 Aplicam-se nesse edital as disposições constantes dos art. 42 a 49 da Lei Complementar nº 123/2006;

3.5 O licitante deve assinalar em campo próprio do sistema a Declaração de ME/EPP e que terá direito a usufruir do tratamento favorecido previsto na Lei Complementar nº 123/2006, como microempresa, empresa de pequeno porte e equiparadas;

3.6 As disposições a que se refere o **item 3.4** não são aplicadas:

3.6.1 No caso de licitação para aquisição de bens ou contratação de serviços em geral, ao item cujo valor estimado for superior à receita bruta máxima admitida para fins de enquadramento como empresa de pequeno porte;

3.6.2 No caso de contratação de obras e serviços de engenharia, às licitações cujo valor estimado for superior à receita bruta máxima admitida para fins de enquadramento como empresa de pequeno porte.

3.7 A obtenção de benefícios a que se refere o **item 3.4** fica limitada às microempresas e às empresas de pequeno porte que, no ano-calendário de realização da licitação, ainda não tenham celebrado contratos com a Administração Pública cujos valores somados extrapolem a receita bruta máxima admitida para fins de enquadramento como empresa de pequeno porte, devendo o licitante apresentar declaração de observância desse limite na licitação;

3.8 O licitante que deixar de apresentar as declarações acima não terá direito a usufruir do tratamento favorecido previsto na Lei Complementar nº 123/2006, mesmo que microempresa, empresa de pequeno porte e equiparadas.

3.9 A empresa que declarar falsamente enquadrada como Microempresa (ME), Empresa de Pequeno Porte (EPP), para beneficiar-se do tratamento diferenciado, incorrerá em infração penal e estará sujeita às penas previstas na lei de licitações, sem prejuízo das demais penalidades cíveis, criminais e administrativa cabíveis;

3.10 O licitante responsabiliza-se exclusiva e formalmente pelas transações efetuadas em seu nome, assume como firmes e verdadeiras suas declarações, propostas e seus lances, inclusive os atos praticados diretamente ou por seu representante, excluída a responsabilidade do provedor do sistema ou do órgão ou entidade promotora da licitação por eventuais danos decorrentes de uso indevido das credenciais de acesso, ainda que por terceiros.

4.0 PARTICIPAÇÃO NA LICITAÇÃO:

4.1 Poderão participar desta Concorrência os interessados que atuem no ramo pertinente ao objeto desta licitação, que atenderem a todas as exigências, inclusive quanto à documentação, constantes deste Edital e seus Anexos;

4.2 A participação nesta licitação importa à proponente na irrestrita aceitação das condições estabelecidas no presente Edital, bem como, a observância dos regulamentos, normas administrativas e técnicas aplicáveis, inclusive quanto a recursos. A não observância destas condições ensejará no sumário IMPEDIMENTO da proponente, no referido certame;

4.3 Não cabe aos licitantes, após sua abertura, alegação de desconhecimento de seus itens ou reclamação quanto ao seu conteúdo. Antes de elaborar suas propostas, as licitantes deverão ler atentamente o Edital e seus anexos, devendo estar em conformidade com as especificações do Projeto Básico;

4.4 Somente poderão participar desta CONCORRÊNCIA ELETRÔNICA, via internet, os interessados cujo objetivo social seja pertinente ao objeto do certame, que atendam a todas as exigências deste Edital e da legislação a ele correlata, inclusive quanto à documentação, e que estejam devidamente credenciadas,

através do site <https://licitanet.com.br/>;

4.4.1 A participação na CONCORRÊNCIA ELETRÔNICA se dará por meio da digitação da senha pessoal e intransferível do licitante e subsequente encaminhamento da proposta de preços, exclusivamente por meio da Plataforma Eletrônica, observada data e horário limite estabelecidos.

4.4.2 Independentemente de declaração expressa, a simples apresentação de proposta implica submissão a todas as condições estipuladas neste Edital e seus Anexos, sem prejuízo da estrita observância das normas contidas na legislação mencionada em seu preâmbulo;

4.4.3 Todos os custos decorrentes da elaboração e apresentação de propostas serão de responsabilidade exclusiva do licitante, não sendo do órgão licitante, em nenhuma hipótese responsável pelos mesmos. O licitante também é o único responsável pelas transações que forem efetuadas em seu nome no Sistema Eletrônico, ou pela sua eventual desconexão;

4.4.4 As Licitantes interessadas deverão proceder ao credenciamento antes da data marcada para início da sessão pública via internet;

4.4.5 O credenciamento dar-se-á pela atribuição de chave de identificação e de senha, pessoal e intransferível, para acesso ao Sistema Eletrônico, no site: <https://licitanet.com.br/>;

4.4.6 O credenciamento junto ao provedor do Sistema implica na responsabilidade legal única e exclusiva do Licitante, ou de seu representante legal e na presunção de sua capacidade técnica para realização das transações inerentes a Concorrência Eletrônica;

4.4.7 O uso da senha de acesso pelo Licitante é de sua responsabilidade exclusiva, incluindo qualquer transação efetuada diretamente ou por seu representante, não cabendo ao provedor do Sistema, ou do órgão licitante, promotora da licitação, responsabilidade por eventuais danos decorrentes do uso indevido da senha, ainda que, por terceiros;

4.4.8 A perda da senha ou a quebra de sigilo deverão ser comunicadas ao provedor do Sistema para imediato bloqueio de acesso;

4.5 Não poderão participar direta ou indiretamente dessa CONCORRÊNCIA ELETRÔNICA, as empresas enquadradas nos casos a seguir:

4.5.1 Aquele que não atenda às condições deste Edital e seu(s) anexo(s);

4.5.2 Autor do anteprojeto, do projeto básico ou do projeto executivo, pessoa física ou jurídica, quando a licitação versar sobre serviços ou fornecimento de bens a ele relacionados;

4.5.3 Empresa, isoladamente ou em consórcio, responsável pela elaboração do projeto básico ou do projeto executivo, ou empresa da qual o autor do projeto seja dirigente, gerente, controlador, acionista ou detentor de mais de 5% (cinco por cento) do capital com direito a voto, responsável técnico ou subcontratado, quando a licitação versar sobre serviços ou fornecimento de bens a ela necessários;

4.5.4 Pessoa física ou jurídica que se encontre, ao tempo da licitação, impossibilitada de participar da licitação em decorrência de sanção que lhe foi imposta;

4.5.5 Aquele que mantenha vínculo de natureza técnica, comercial, econômica, financeira, trabalhista ou civil com dirigente do órgão ou entidade contratante ou com agente público que desempenhe função na licitação ou atue na fiscalização ou na gestão do contrato, ou que deles seja cônjuge, companheiro ou parente em linha reta, colateral ou por afinidade, até o terceiro grau;

4.5.6 Empresas controladoras, controladas ou coligadas, nos termos da Lei nº 6.404, de 15 de dezembro de 1976, concorrendo entre si;

4.5.7 Pessoa física ou jurídica que, nos 5 (cinco) anos anteriores à divulgação do edital, tenha sido condenada judicialmente, com trânsito em julgado, por exploração de trabalho infantil, por submissão de trabalhadores a condições análogas às de escravo ou por contratação de adolescentes nos casos vedados pela legislação trabalhista;

4.5.8 Agente público do órgão ou entidade licitante;

4.5.9 Organizações da Sociedade Civil de Interesse Público - OSCIP, atuando nessa condição;

4.5.10 Não poderá participar, direta ou indiretamente, da licitação ou da execução do contrato agente público do órgão ou entidade contratante, devendo ser observadas as situações que possam configurar conflito de interesses no exercício ou após o exercício do cargo ou emprego, nos termos da legislação que disciplina a matéria, conforme § 1º do art. 9º da Lei nº 14.133, de 2021.

4.6 O impedimento de que trata o **item 4.5.4** será também aplicado ao licitante que atue em substituição a outra pessoa, física ou jurídica, com o intuito de burlar a efetividade da **sanção a ela aplicada**, inclusive a

sua controladora, controlada ou coligada, desde que devidamente comprovado o ilícito ou a utilização fraudulenta da personalidade jurídica do licitante.

4.7 A critério da Administração e exclusivamente a seu serviço, o autor dos projetos e a empresa a que se referem os **itens 4.5.2 e 4.5.3** poderão participar no apoio das atividades de planejamento da contratação, de execução da licitação ou de gestão do contrato, desde que sob supervisão exclusiva de agentes públicos do órgão ou entidade.

4.8 Equiparam-se aos autores do projeto as empresas integrantes do mesmo grupo econômico.

4.9 O disposto nos **itens 4.5.2 e 4.5.3** não impede a licitação ou a contratação de serviço que inclua como encargo do contratado a elaboração do projeto básico e do projeto executivo, nas contratações integradas, e do projeto executivo, nos demais regimes de execução.

4.10 Em licitações e contratações realizadas no âmbito de projetos e programas parcialmente financiados por agência oficial de cooperação estrangeira ou por organismo financeiro internacional com recursos do financiamento ou da contrapartida nacional, não poderá participar pessoa física ou jurídica que integre o rol de pessoas sancionadas por essas entidades ou que seja declarada inidônea nos termos da Lei nº 14.133/2021.

4.11 A vedação de que trata o **item 4.5.8** estende-se a terceiro que auxilie a condução da contratação na qualidade de integrante de equipe de apoio, profissional especializado ou funcionário ou representante de empresa que preste assessoria técnica.

4.12 GARANTIA DE PROPOSTA:

4.12.1 O licitante, quando da proposição da proposta, deverá apresentar a competente comprovação de que verteu garantia da proposta.

4.12.1.1 Nos termos do §1º, do artigo 58 da Lei Federal n.º 14.133/2021, a Garantia da Proposta, fica limitada a 1% (um por cento) do valor estimado do objeto da contratação, no valor estabelecido pelo Município de R\$ **3.662,59(três mil seiscentos e sessenta e dois reais e cinquenta e nove centavos)**, sob uma das modalidades previstas § 1.º do artigo 96 da Lei Federal 14.133/2021.

4.12.1.2 Caso a opção da Garantia de Proposta seja prestada em moeda corrente nacional, esta deverá ser depositada no **Banco do Brasil S/A, Agência 1717-5, conta corrente nº 7517-5 (PM Campo do Brito – ISS) de titularidade da Prefeitura Municipal de Campo do Brito/SE**, cuja prova se dará via comprovante de realização do depósito bancário, devidamente autenticado pelo Banco recebedor, identificado como **“Garantia da Proposta Concorrência Eletrônica Nº 006/2026– PMCB”**.

4.12.2 A Garantia de Proposta deverá ter o **Município de Campo do Brito/SE** como beneficiário e a Proponente como tomadora, devendo possuir prazo mínimo de vigência de **60 (sessenta)** dias a contar da data-limite para apresentação das propostas, devendo ser prorrogado o seu prazo de vigência pelo menos 15 (quinze) dias antes de seu vencimento, às expensas da própria Proponente, caso expire antes do prazo previsto para assinatura do contrato, sob a pena de inabilitação da Proponente;

4.12.3 A Garantia de Proposta poderá ser executada pelo **Município de Campo do Brito**, mediante prévia notificação, sem prejuízo das demais penalidades previstas no Edital e na legislação aplicável, nas seguintes hipóteses:

4.12.3.1 Inadimplemento total ou parcial, por parte da Proponente, das obrigações por ela assumida em virtude de sua participação na presente licitação;

4.12.3.2 Não cumprimento, pela Adjudicatária, das obrigações prévias à celebração do Contrato;

4.12.3.3 Recusa injustificada em assinar o contrato; (art. 45 §4º, da IN SEGES/ME n.º 73, de 2022);

4.12.3.4 Caso a Proponente pratique atos visando frustrar os objetivos do certame;

4.12.3.5 Para cobertura de multas, penalidades e indenizações eventualmente devidas pela Proponente à Contratante, em virtude de sua participação na presente licitação, sem prejuízo da aplicação de outras penalidades e da responsabilização residual pelo valor que extrapolar a Garantia de Proposta.

4.12.4 A Proponente que deixar de prestar Garantia de Proposta ou que prestar em desacordo com as condições estabelecidas neste Edital serão declaradas inabilitadas do presente certame;

4.12.5 É vedada qualquer modificação nos termos e condições da Garantia de Proposta após a sua apresentação;

4.12.6 A Garantia de Proposta não poderá conter cláusula excludente de quaisquer responsabilidades contraídas pelo tomador da garantia relativamente à participação na presente licitação, sob a pena de nulidade da Garantia de Proposta e inabilitação da Proponente.

4.12.7 A garantia de proposta será devolvida aos licitantes no **prazo de 10 (dez) dias úteis**, contados da assinatura do contrato ou da data em que for declarada fracassada a licitação.

5.0 APRESENTAÇÃO DA PROPOSTA E DOS DOCUMENTOS DE HABILITAÇÃO:

5.1 Os licitantes encaminharão, exclusivamente por meio do sistema, proposta com a descrição do objeto ofertado e o preço, até a data e o horário estabelecidos para abertura da sessão pública, quando, então, encerrar-se-á automaticamente a etapa de envio das propostas;

5.1.1 Caso a fase de habilitação anteceda as fases de apresentação de propostas e lances, os licitantes encaminharão, na forma e no prazo estabelecidos no item anterior, simultaneamente os documentos de habilitação e a proposta com o preço ou o percentual de desconto, observado o disposto neste Edital.

5.1.2 Os documentos de habilitação serão enviados posteriormente a fase de lances, por meio de sistema, estabelecendo-se, na sessão um prazo de envio de no mínimo 02 (duas) horas, contados da convocação a ser exposta.

5.2 As propostas cadastradas no Sistema **não devem conter nenhuma identificação da empresa proponente**, visando atender o princípio da impessoalidade e preservar o sigilo das propostas.

5.3 Em caso de identificação da licitante na proposta cadastrada, esta será **desclassificada** pelo Agente de contratação;

5.4 A Licitante será responsável por todas as transações que forem efetuadas em seu nome no Sistema Eletrônico, assumindo como firmes e verdadeiras sua proposta de preços e lances inseridos em sessão pública;

5.5 O licitante deverá obedecer rigorosamente aos termos deste Edital e seus anexos. Em caso de discordância existente entre as especificações deste objeto descritas no PORTAL e as especificações constantes do **projeto básico (Anexo II) e Anexos III a X**, prevalecerão às últimas;

5.6 Na Proposta de Preços inserida no sistema deverão estar incluídos todos os insumos que o compõem, como despesas com mão-de-obra, materiais, equipamentos, impostos, taxas, fretes, descontos e quaisquer outros que incidam direta ou indiretamente na execução do objeto desta licitação;

5.7 O envio da proposta, acompanhada dos documentos de habilitação exigidos neste Edital, ocorrerá por meio de chave de acesso e senha;

5.8 As Microempresas e Empresas de Pequeno Porte deverão encaminhar a documentação de habilitação, ainda que haja alguma restrição de regularidade fiscal e trabalhista, nos termos do art. 43, § 1º da LC nº 123, de 2006;

5.9 Até a abertura da sessão pública, os licitantes poderão retirar ou substituir a proposta e os documentos de habilitação anteriormente inseridos no sistema;

5.10 Não será estabelecida, nessa etapa do certame, ordem de classificação entre as propostas apresentadas, o que somente ocorrerá após a realização dos procedimentos de negociação e julgamento da proposta;

5.11 Os documentos que compõem a proposta e a habilitação do licitante melhor classificado somente serão disponibilizados para avaliação do pregoeiro e para acesso público após o encerramento do envio de lances;

5.12 O Licitante será inteiramente responsável por todas as transações assumidas em seu nome no sistema eletrônico, assumindo como verdadeiras e firmes suas propostas e subsequentes lances, bem como acompanhar as operações no sistema durante a sessão, ficando responsável pelo ônus decorrente da perda de negócios diante da inobservância de quaisquer mensagens emitidas pelo sistema ou de sua desconexão.

6.0 DA APRESENTAÇÃO DA PROPOSTA:

6.1 As empresas interessadas em ofertar preços para a referida contratação deve apresentar a proposta de preços e planilhas com os seguintes elementos:

a) PROPOSTA DE PREÇOS: com a razão social completa da empresa, endereço atualizado, telefone/fax/e-mail (se houver), bem como, conta corrente, nome do banco e número da agência bancária pela qual ocorrerá o crédito dos pagamentos a serem efetuados pelo município;

b) nome, estado civil, profissão, domicílio e cargo na empresa, da pessoa que ficará encarregada da assinatura do contrato decorrente desta licitação;

c) OBJETO: Prestação de serviços para Execução da Obra de Pavimentação em Paralelepípedo no Povoado Várzea da Melancia, com fornecimento de todos os materiais, equipamentos e mão-de-obra

necessária, em conformidade com as especificações técnicas e demais condições constantes no Projeto Básico e anexos apresentados pela secretaria de obras, sob o regime de empreitada por preço global.

d) Valor global expressos em reais: - Os preços apresentados deverão contemplar todas as despesas necessárias à execução total da obra, conforme PROJETO BÁSICO e demais ANEXOS, com a declaração de que neles estão incluídas todas as despesas com transporte, mão-de-obra, encargos sociais e trabalhistas, equipamentos, seguros, despesas gerais e eventuais comuns aos serviços desse gênero;

e) PLANILHA ORÇAMENTÁRIA DO EMPREENDIMENTO: com preços unitários para todos os itens e preço global da proposta, conforme Planilha Orçamentária da Administração. **O valor global e os valores unitários da proposta não poderão exceder em qualquer hipótese, os preços globais e unitários orçados pela Administração.** Os preços unitários apresentados na planilha, multiplicados pelas quantidades correspondentes, deverão ser exatamente iguais aos preços totais. Caso haja divergência, serão considerados os preços unitários apresentados, com duas casas decimais;

f) PLANILHA DE COMPOSIÇÃO ANALÍTICA DE PREÇOS UNITÁRIOS: com todos os itens da Planilha Orçamentária;

g) PLANILHAS DE ENCARGOS SOCIAIS HORISTA E MENSALISTA;

h) CRONOGRAMA FÍSICO FINANCEIRO.

i) A empresa deverá indicar na sua proposta comercial, explicitamente, o **percentual do BDI utilizado**, bem como o detalhamento de todos os elementos que o compõem, apresentando as composições de Encargos Sociais e do BDI – Bonificação e Despesas Indiretas, observando que a composição do BDI proposto não poderá contemplar os tributos **IRPJ (Imposto de Renda Pessoa Jurídica), CSLL (Contribuição Social sobre o Lucro Líquido)** e os encargos do **Sistema “S” e INCRA**, de Acordo com o Acórdão 2622/2013 e Lei Complementar nº 123/2006;

j) as empresas sujeitas ao regime de tributação de incidência não cumulativa de PIS e COFINS apresentem demonstrativo de apuração de contribuições sociais comprovando que os percentuais dos referidos tributos adotados na taxa de BDI correspondem à média dos percentuais efetivos recolhidos em virtude do direito de compensação dos créditos previstos no art. 3º das Leis nºs. 10.637/2002 e 10.833/2003. As empresas optantes pelo SIMPLES NACIONAL deverão o Extrato do Simples emitido pela Receita Federal do Brasil.

k) Prazo para execução dos serviços será de **3 (três) meses**, contados a partir do recebimento da Ordem de Serviço emitida pela **Secretaria Municipal de Obras e Serviços Urbanos**;

l) Prazo de validade da proposta deverá ser de **60 (sessenta) dias** a partir da data da abertura. Caso o prazo não esteja expressamente indicado na proposta, será considerado como sendo 60 (sessenta) dias;

m) Garantia dos serviços, por prazo **não inferior a 2 (dois) anos**, contados do termo de recebimento definitivo, durante o qual subsistirá sua responsabilidade, conforme o disposto no art. 618 do Código Civil;

6.2 As planilhas devem ser assinadas pelo representante legal da empresa e pelo responsável técnico.

6.3 Não serão consideradas vantagens não previstas neste Edital de Concorrência ou ainda baseadas em ofertas das demais licitantes;

6.4 Não caberá desistência da proposta após a fase de habilitação, salvo por motivo justo decorrente de fato superveniente e aceito pelo Agente de Contratação;

6.5 Independentemente de declaração expressa, a simples apresentação das propostas implica submissão a todas as condições estipuladas neste Edital e seus Anexos, sem prejuízo da estrita observância das normas contidas na legislação mencionada no preâmbulo deste Edital;

6.6 A Proposta de Preço será considerada completa, abrangendo todos os custos necessários à prestação dos serviços, objeto da presente licitação, bem como acompanhada de todas as planilhas previstas neste **item 6.0**;

6.7 Os preços propostos serão de exclusiva responsabilidade da licitante, não lhe assistindo o direito de pleitear qualquer alteração dos mesmos, sob alegação de erro, omissão ou qualquer outro pretexto.

6.8 Erros no preenchimento da planilha não constituem motivo para a desclassificação da proposta.

6.9 A planilha poderá ser ajustada pelo fornecedor, no prazo indicado pelo sistema, desde que não haja majoração do preço e que se comprove que este é o bastante para arcar com todos os custos da contratação;

6.9.1 O ajuste de que trata este dispositivo se limita a sanar erros ou falhas que não alterem a substância das propostas;

7.0 ABERTURA DA SESSÃO, CLASSIFICAÇÃO DAS PROPOSTAS E FORMULAÇÃO DE LANCES:

7.1 No horário estabelecido neste Edital, o Agente de Contratação abrirá a sessão pública, verificando as propostas de preços lançadas no sistema, as quais deverão estar em perfeita consonância com as especificações e condições detalhadas no **item 6.1** do edital;

7.2 O agente de Contratação poderá suspender a sessão para visualizar e analisar, preliminarmente, a proposta ofertada que se encontra inserida no campo “DESCRIZAÇÃO DETALHADA DO OBJETO” do sistema, confrontando suas características com as exigências do Edital e seus anexos (podendo, ainda, ser analisado pela Secretaria de Obras), **DESCCLASSIFICANDO**, motivadamente, aquelas que não estejam em conformidade, que forem omissas ou apresentarem irregularidades insanáveis;

7.3 Constatada a existência de proposta incompatível com o objeto licitado ou manifestadamente inexecuível, o Agente de Contratação obrigatoriamente justificará, por meio do sistema, e então **DESCCLASSIFICARÁ**;

7.4 O proponente que encaminhar o valor inicial de sua proposta comprovadamente inexecuível, caso o mesmo não honre a oferta encaminhada, terá sua proposta rejeitada na fase de aceitabilidade;

7.5 Os licitantes deverão manter a impessoalidade, não se identificando, sob pena de serem desclassificadas do certame pelo Agente de Contratação;

7.6 Em seguida ocorrerá o início da etapa de lances, via Internet, única e exclusivamente, no site <https://licitanet.com.br/>, conforme Edital;

7.6.1 O lance deverá ser ofertado pelo **valor global**

7.7 Os licitantes poderão oferecer lances sucessivos, observando o horário fixado para abertura da sessão e as regras estabelecidas no Edital;

7.8 O licitante somente poderá oferecer lance de valor inferior ao último por ele ofertado e registrado pelo sistema;

7.9 O intervalo mínimo de diferença de valores ou percentuais entre os lances, que incidirá tanto em relação aos lances intermediários quanto em relação à proposta que cobrir a melhor oferta será de **R\$ 100,00 (cem reais)**.

7.10 O licitante poderá, uma única vez, excluir seu último lance ofertado, no intervalo de quinze segundos após o registro no sistema, na hipótese de lance inconsistente ou inexecuível.

7.11 Será adotado para o envio de lances o modo de disputa “**FECHADO e ABERTO**”, e participarão da etapa aberta somente os licitantes que apresentarem a proposta de menor preço/menor percentual de desconto e os das propostas até 10% (dez por cento) superiores/inferiores àquela, em que os licitantes apresentarão lances públicos e sucessivos, até o encerramento da sessão e eventuais prorrogações.

7.11.1 Não havendo pelo menos 3 (três) propostas nas condições definidas no **item 7.11**, poderão os licitantes que apresentaram as três melhores propostas, consideradas as empatadas, oferecer novos lances sucessivos.

7.12 A etapa de lances da sessão pública terá duração de **10 (dez) minutos** e, após isso, será prorrogada automaticamente pelo sistema quando houver lance ofertado nos últimos **02 (dois) minutos** do período de duração da sessão pública;

7.13 A prorrogação automática da etapa de lances, de que trata o item anterior, será de **02 (dois) minutos** e ocorrerá sucessivamente sempre que houver lances enviados nesse período de prorrogação, inclusive no caso de lances intermediários;

7.14 Não havendo novos lances na forma estabelecida nos itens anteriores, a sessão pública encerrar-se-á automaticamente, e o sistema ordenará e divulgará os lances conforme a ordem final de classificação;

7.15 Definida a melhor proposta, se a diferença em relação à proposta classificada em segundo lugar for de pelo menos 5% (cinco por cento), o Agente de contratação/Comissão, poderá admitir o reinício da disputa aberta, para a definição das demais colocações.

7.16 Após o reinício previsto no item anterior, os licitantes serão convocados para apresentar **lances intermediários**.

7.17 Encerrada a fase competitiva sem que haja a prorrogação automática pelo sistema, poderá o Agente de Contratação, justificadamente, admitir o reinício da sessão pública de lances, em prol da consecução do melhor preço;

7.18 Serão aceitos somente lances em moeda corrente nacional (**R\$**), **com VALORES UNITÁRIOS E TOTAIS** com no máximo 02 (duas) casas decimais, considerando as quantidades constantes na PLANILHA

ORÇAMENTÁRIA e demais anexos. Caso seja encerrada a fase de lances e a licitante divergir com o exigido, o Agente de Contratação, poderá convocar no **Chat de Mensagem** para atualização do referido lance, e/ou realizar a atualização dos valores arredondando-os **para menos** automaticamente caso a licitante permaneça inerte;

7.19 Não serão aceitos dois ou mais lances de mesmo valor, prevalecendo aquele que for recebido e registrado em primeiro lugar.

7.20 Adotado o critério de julgamento de **menor preço global**, poderá ocorrer lances intermediários iguais ou superiores ao menor já ofertado.

7.21 Durante o transcurso da sessão pública, as licitantes serão informadas, em tempo real, do valor do menor lance registrado que tenha sido apresentado pelas demais licitantes, vedada a identificação do detentor do lance;

7.22 Sendo efetuado lance comprovadamente inexequível, o Agente de Contratação poderá alertar o proponente sobre o valor cotado para o respectivo item, através do sistema, o excluirá, podendo o mesmo ser confirmado ou reformulado pelo proponente;

7.23 A exclusão de lance é possível somente durante a fase de lances, conforme possibilita o sistema eletrônico, ou seja, antes do encerramento do item;

7.24 No caso de desconexão com o Agente de Contratação, no decorrer da etapa competitiva da Concorrência Eletrônica, o Sistema Eletrônico poderá permanecer acessível às licitantes para a recepção dos lances;

7.25 O Agente de Contratação, quando possível, dará continuidade a sua atuação no certame, sem prejuízo dos atos realizados;

7.26 Quando a desconexão do sistema eletrônico para o Agente de Contratação persistir por tempo superior a dez minutos, a sessão pública será suspensa e reiniciada somente após decorridas **24 (vinte e quatro) horas** da comunicação do fato pelo Agente de Contratação aos participantes, no sítio eletrônico utilizado para divulgação no site <https://licitanet.com.br/>;

7.27 Incumbirá à licitante acompanhar as operações no Sistema Eletrônico durante a sessão pública ficando responsável pelo ônus decorrente da perda de negócios diante da inobservância de quaisquer mensagens emitidas pelo Sistema ou de sua desconexão;

7.28 A desistência em apresentar lance implicará exclusão da licitante na etapa de lances e na manutenção do último preço por ela apresentado, para efeito de ordenação das propostas de preços;

7.29 Nos casos específicos, em relação a itens NÃO exclusivos para participação de microempresas e empresas de pequeno porte ou equiparadas, uma vez encerrada a etapa de lances, será efetivada a verificação automática, no qual:

7.29.1 O sistema identificará em coluna própria as microempresas e empresas de pequeno porte participantes, procedendo à comparação com os valores da primeira colocada, se esta for empresa de maior porte, assim como das demais classificadas, para o fim de aplicar-se o disposto nos arts. 44 e 45 da LC nº 123, de 2006 e suas alterações;

7.29.2 Entende-se como empate àquelas situações em que as propostas apresentadas pelas microempresas e empresas de pequeno porte sejam iguais ou até 5% (cinco por cento) superiores a proposta melhor classificada, depois de encerrada a etapa de lances;

7.29.3 A melhor classificada nos termos do item anterior terá o direito de encaminhar uma última oferta para desempate, obrigatoriamente em valor inferior ao da primeira colocada, no prazo de 5 (cinco) minutos controlados pelo sistema, contados após a comunicação automática para tanto;

7.29.4 Caso a microempresa ou a empresa de pequeno porte melhor classificada desista ou não se manifeste no prazo estabelecido, serão convocadas as demais licitantes microempresa e empresa de pequeno porte que se encontrem naquele intervalo de 5% (cinco por cento), na ordem de classificação, para o exercício do mesmo direito, no prazo estabelecido no subitem anterior;

7.29.5 No caso de equivalência dos valores apresentados pelas microempresas e empresas de pequeno porte que se encontrem nos intervalos estabelecidos nos subitens anteriores, será realizado sorteio entre elas para que se identifique aquela que primeiro poderá apresentar melhor oferta;

7.29.6 Na hipótese de não-contratação nos termos previstos neste item, convocação será em favor da proposta originalmente vencedora do certame;

7.30 O disposto no **item 7.29** somente se aplicará quando a melhor oferta não tiver sido apresentada por

microempresa ou empresa de pequeno porte;

7.31 Havendo eventual empate entre propostas ou lances, o critério de desempate será aquele previsto no art. 60 da Lei nº 14.133, de 2021, nesta ordem:

I – disputa final, hipótese em que os licitantes empatados poderão apresentar nova proposta em ato contínuo à classificação;

II – avaliação do desempenho contratual prévio dos licitantes, para a qual deverão preferencialmente ser utilizados registros cadastrais para efeito de atesto de cumprimento de obrigações previstos em Lei;

III – desenvolvimento pelo licitante de ações de equidade entre homens e mulheres no ambiente de trabalho, conforme regulamento;

IV – desenvolvimento pelo licitante de programa de integridade, conforme orientações dos órgãos de controle.

7.31.1 Persistindo o empate e após esgotados o disposto nos incisos do art. 60, da Lei nº 14.133/2021, será acrescido, como critério de desempate, o SORTEIO entre as empresas (ACÓRDÃO Nº 723/2024 – PLENÁRIO e art. 28, § 2º, IN SEGES/MGI Nº 79, de 12 de setembro de 2024)

7.31.2 Persistindo ainda o empate, será assegurada preferência, sucessivamente, aos bens e serviços produzidos ou prestados por:

a) empresas estabelecidas no território do Estado ou do Distrito Federal do órgão ou entidade da Administração Pública estadual ou distrital licitante ou, no caso de licitação realizada por órgão ou entidade de Município, no território do Estado em que este se localize;

b) empresas brasileiras;

c) empresas que invistam em pesquisa e no desenvolvimento de tecnologia no País;

d) empresas que comprovem a prática de mitigação, nos termos da Lei nº 12.187, de 29 de dezembro de 2009.

7.32 As regras previstas no **item 7.31** não prejudicarão a aplicação do disposto no art. 44 da Lei Complementar nº 123, de 14 de dezembro de 2006.

7.33 Encerrada a etapa de envio de lances e negociação da sessão pública, o Agente de Contratação solicitará ao licitante melhor classificado que envie a proposta adequada ao último lance ofertado, acompanhada das planilhas orçamentárias, se for o caso, dos documentos complementares, quando necessários à confirmação daqueles exigidos neste Edital e já apresentados.

7.34 Conforme estabelecido no **item 7.33**, definido o resultado do julgamento, a Administração poderá negociar condições mais vantajosas com o primeiro colocado, a negociação poderá ser feita com os demais licitantes, segundo a ordem de classificação inicialmente estabelecida, quando o primeiro colocado, mesmo após a negociação, for desclassificado em razão de sua proposta permanecer acima do preço máximo definido pela Administração;

7.35 Concluída a negociação, será iniciada a fase de aceitação e julgamento da proposta.

8.0 DA ACEITABILIDADE DA PROPOSTA VENCEDORA:

8.1 Encerrada a etapa de negociação, o Agente de Contratação examinará a proposta **provisoriamente** classificada em primeiro lugar quanto à adequação ao objeto e à compatibilidade do preço em relação ao máximo estipulado para contratação neste Edital e em seus anexos, observado o disposto no **Decreto Municipal nº 012/2024** e verificará a habilitação do licitante conforme disposições do edital;

8.2 Serão desclassificadas as propostas que:

I – contiverem vícios insanáveis;

II – não obedecerem às especificações técnicas pormenorizadas no edital;

III – apresentarem preços inexequíveis ou permanecerem acima do orçamento estimado para a contratação;

IV – não tiverem sua exequibilidade demonstrada, quando exigido pela Administração;

V – apresentarem desconformidade com quaisquer outras exigências do edital, desde que insanável.

8.2.1 A verificação da conformidade das propostas poderá ser feita exclusivamente em relação à proposta mais bem classificada;

8.2.2 A Administração poderá realizar diligências para aferir a exequibilidade das propostas ou exigir dos licitantes que ela seja demonstrada, conforme disposto no **inciso IV do do item 8.2**;

8.2.3 O desatendimento de exigências meramente formais que não comprometam a aferição da qualificação do licitante ou a compreensão do conteúdo de sua proposta não importará seu afastamento da licitação ou

a invalidação do processo;

8.3 Considera-se inexequível a proposta que apresente preços global ou unitários simbólicos, irrisórios ou de valor zero, incompatíveis com os preços dos insumos e salários de mercado, acrescidos dos respectivos encargos, ainda que o ato convocatório da licitação não tenha estabelecido limites mínimos, exceto quando se referirem a materiais e instalações de propriedade do próprio licitante, para os quais ele renuncie a parcela ou à totalidade da remuneração.

8.4 Qualquer interessado poderá requerer que se realizem diligências para aferir a exequibilidade e a legalidade das propostas, devendo apresentar as provas ou os indícios que fundamentam a suspeita;

8.5 Na hipótese de necessidade de suspensão da sessão pública para a realização de diligências, com vistas ao saneamento das propostas, a sessão pública somente poderá ser reiniciada mediante aviso prévio no sistema com, no mínimo, vinte e quatro horas de antecedência, e a ocorrência será registrada em ata;

8.6 O Agente de Contratação poderá convocar o licitante para enviar documento digital complementar, por meio de funcionalidade disponível no sistema, no prazo **mínimo de 2 (duas) horas**, sob pena de não aceitação da proposta.

8.6.1 O prazo estabelecido poderá ser prorrogado pelo Agente de Contratação por solicitação escrita e justificada do licitante, formulada antes de findo o prazo, e formalmente aceita pelo mesmo;

8.6.2 Dentre os documentos passíveis de solicitação pelo Agente de Contratação, no que couber ao objeto, destacam-se os que contenham as características do material ofertado, tais como marca, modelo, tipo, fabricante e procedência, além de outras informações pertinentes, a exemplo de catálogos, folhetos ou propostas, encaminhados por meio eletrônico, ou, se for o caso, por outro meio e prazo indicados pelo Agente de Contratação, sem prejuízo do seu ulterior envio pelo sistema eletrônico, sob pena de não aceitação da proposta;

8.6.3 Se a proposta ou lance vencedor for desclassificado, o Agente de Contratação examinará a proposta ou lance subsequente, e, assim sucessivamente, na ordem de classificação;

8.6.4 Havendo necessidade, o Agente de Contratação suspenderá a sessão, informando no “chat” a nova data e horário para a sua continuidade;

8.6.5 O Agente de Contratação poderá encaminhar, por meio do sistema eletrônico, contraproposta ao licitante que apresentou o lance mais vantajoso, com o fim de negociar a obtenção de melhor preço, vedada a negociação em condições diversas das previstas neste Edital;

8.6.6 Também nas hipóteses em que o Agente de Contratação não aceitar a proposta e passar à subsequente, poderá negociar com o licitante para que seja obtido preço melhor;

8.6.7 A negociação será realizada por meio do sistema, podendo ser acompanhada pelos demais licitantes;

8.6.8 Nos itens não exclusivos para a participação de microempresas e empresas de pequeno porte, sempre que a proposta não for aceita, e antes do Agente de Contratação passar à subsequente, haverá nova verificação, pelo sistema, da eventual ocorrência do empate ficto, previsto nos artigos 44 e 45 da LC nº 123, de 2006, seguindo-se a disciplina antes estabelecida, se for o caso;

8.6.9 Encerrada a análise quanto à aceitação da proposta, o Agente de Contratação verificará a habilitação do licitante, observado o disposto neste Edital.

9.0 ENVIO DOS DOCUMENTOS DE HABILITAÇÃO

9.1 Os documentos de habilitação, relacionados no **item 10**, serão exigidos, em qualquer caso, em momento posterior ao julgamento das propostas, e apenas do licitante mais bem classificado, momento em que será estabelecido um prazo **mínimo de 02 (duas) horas** para que o licitante possa inserir no sistema os documentos.

9.2 Após a entrega dos documentos para habilitação, não será permitida a substituição ou a apresentação de novos documentos, salvo em sede de diligência, para:

(a) complementação de informações acerca dos documentos já apresentados pelos licitantes e desde que necessária para apurar fatos existentes à época da abertura do certame; e

(b) atualização de documentos cuja validade tenha expirado após a data de recebimento das propostas (art. 64 da lei nº 14.133/2021);

9.3 Os documentos exigidos para fins de habilitação poderão ser apresentados em original, por cópia simples ou por cópia autenticada digitalmente. Nos casos de cópias simples, havendo dúvidas sobre a autenticidade do documento em questão, em sede de diligência, serão solicitadas outras comprovações que garantam a veracidade das informações ali expostas;

9.4 Os documentos eletrônicos produzidos com a utilização de processo de certificação disponibilizada pela ICP-Brasil, nos termos da Medida Provisória nº 2200-2, de 24 de agosto de 2001, serão recebidos e presumidos verdadeiros em relação aos signatários, dispensando-se o envio de documentos originais e cópias autenticadas em papel;

9.5 A prova de autenticidade de cópia de documento público ou particular, quando necessária, poderá ser feita perante um agente da Administração, mediante apresentação de original ou de declaração de autenticidade por advogado, sob sua responsabilidade pessoal;

9.6 O reconhecimento de firma somente será exigido quando houver dúvida de autenticidade, salvo imposição legal;

9.7 Os atos serão digitais, de forma a permitir que sejam produzidos, comunicados, armazenados e validados por meio eletrônico.

10.0 DOCUMENTOS DE HABILITAÇÃO

10.1 Na fase de habilitação o licitante deverá prestar as seguintes declarações:

a) Declaração de que atende aos requisitos de habilitação, e responderá pela veracidade das informações prestadas, na forma da lei, nos termos do art. 63, inciso I da Lei nº 14.133/2021;

b) Declaração de que cumpre as exigências de reserva de cargos para pessoa com deficiência e para reabilitado da Previdência Social, previstas em lei e em outras normas específicas, nos termos do art. 63, inciso IV da Lei nº 14.133/2021;

c) Declaração de que suas propostas econômicas compreendem a integralidade dos custos para atendimento dos direitos trabalhistas assegurados na Constituição Federal, nas leis trabalhistas, nas normas infralegais, nas convenções coletivas de trabalho e nos termos de ajustamento de conduta vigentes na data de entrega das propostas, nos termos do art. 63, § 1º da Lei nº 14.133/2021.

d) Declaração do licitante de observância do limite na licitação para obtenção de benefícios da LC 123/2006, estando limitado às microempresas e às empresas de pequeno porte que, no ano-calendário de realização da licitação, ainda não tenham celebrado contratos com a Administração Pública cujos valores somados extrapolem a receita bruta máxima admitida para fins de enquadramento como empresa de pequeno porte. (art. 4º, § 2º da Lei nº 14.133/2021);

e) Declaração para fins de cumprimento do disposto no inciso XXXIII do Art. 7º da Constituição Federal, que não emprega menor de dezoito anos em trabalho noturno, perigoso ou insalubre e que não emprega menor de dezesseis anos.

10.2 Havendo disponibilidade no sistema eletrônico, as declarações acima deverão ser feitas eletronicamente, devendo o licitante assinalar em campo próprio do sistema, caso inexista campo apropriado no sistema, tais declarações deverão ser produzidas por escrito, com data e local de sua realização e assinatura do responsável, e juntadas aos documentos de habilitação, sob pena de inabilitação. A declaração falsa sujeitará o licitante às sanções previstas em Leis e neste Edital.

10.3 DA HABILITAÇÃO JURÍDICA

10.3.1 Registro Comercial, no caso de empresa individual.

10.3.2 Ato constitutivo, estatuto ou contrato social em vigor, devidamente registrado, em se tratando de sociedades comerciais e, no caso de sociedades por ações, acompanhados de documentos de eleição de seus administradores.

10.3.3 Inscrição do ato constitutivo, no caso de sociedades civis, acompanhadas de prova de diretoria em exercício.

10.3.4 Decreto de autorização, em se tratando de empresa ou sociedade estrangeira em funcionamento no País, e ato de registro ou autorização para funcionamento expedido pelo órgão competente, quando a atividade assim o exigir.

10.4 Será inabilitada a empresa que apresentar objeto social incompatível com o objeto desta licitação.

10.5 DA REGULARIDADE FISCAL, SOCIAL E TRABALHISTA

10.5.1 Prova de inscrição no Cadastro Nacional de Pessoas Jurídicas – **CNPJ**.

10.5.2 Prova de **inscrição no cadastro de contribuintes estadual** ou prova de **inscrição no cadastro de contribuintes municipal**, relativo ao domicílio ou sede da licitante, pertinente ao seu ramo de atividade e compatível com o objeto desta licitação, com seus respectivos prazos de validade em vigor.

10.5.3 Prova de regularidade perante a Fazenda Federal mediante apresentação de **certidão expedida**

conjuntamente pela Receita Federal e pela Procuradoria-Geral da Fazenda Nacional, na forma de lei específica;

10.5.4 Prova de **Regularidade para com as Fazendas Estadual e Municipal** do domicílio ou sede da licitante, ou outra equivalente, na forma de lei específica;

10.5.5 Regularidade perante a Justiça do Trabalho (**Certidão Negativa de Débitos Trabalhistas**), na forma de lei específica;

10.5.6 Prova de **regularidade relativa ao FGTS - Fundo de Garantia por Tempo de Serviço (CRF)**, demonstrando situação regular quanto ao cumprimento dos encargos sociais instituídos, na forma de lei específica;

10.5.7 Os documentos relacionados nos subitem **10.5.1 a 10.5.6 e 10.7.3** poderão ser substituídos ou supridos, no todo ou em parte, por outros meios hábeis a comprovar a regularidade do licitante, inclusive por meio eletrônico;

10.5.8 As microempresas e empresas de pequeno porte deverão apresentar toda a documentação exigida para efeito de regularidade fiscal e trabalhista, mesmo que esta apresente alguma restrição.

10.5.9 Quando uma microempresa ou empresa de pequeno porte for declarada vencedora e haja alguma restrição quanto à regularidade fiscal e trabalhista, será assegurado o prazo de 05 (cinco) dias úteis, cujo termo inicial corresponderá ao momento em que o proponente for declarado vencedor do certame, prorrogáveis por igual período a critério da Administração Pública, para regularização da documentação, pagamento ou parcelamento do débito e emissão de eventuais certidões negativas ou positivas com efeito de negativa.

10.5.10 A não regularização da documentação no prazo acima previsto, implicará em decadência do direito à contratação, sem prejuízo das sanções previstas na Lei de Licitações, sendo facultada à Administração convocar as licitantes remanescentes, na ordem de classificação, para a assinatura do contrato, ou revogar a licitação.

10.5.11 Serão admitidas em conformidade com o artigo 206 do Código Tributário Nacional, certidões positivas com efeitos negativos.

10.6 DA QUALIFICAÇÃO DE CAPACIDADE TÉCNICA

10.6.1 **Registro ou inscrição da empresa** licitante e do(s) **responsável(is) técnico(s)** no Conselho Regional de Engenharia e Agronomia – **CREA** e/ou no Conselho de Arquitetura e Urbanismo - **CAU**, na Região da sede da Empresa.

10.6.1.1 O licitante vencedor com sede fora do estado de Sergipe, deverá no ato da contratação apresentar visto no CREA/CAU-SE, para execução dos serviços;

10.6.2 **Comprovação da licitante de possuir em seu corpo técnico**, na data de abertura das propostas, **profissional(is) de nível superior ou outro devidamente reconhecido pela entidade competente detentor(es) de atestado de responsabilidade técnica, devidamente registrada no CREA/CAU** da região onde os serviços foram ou vem sendo executados, acompanhado(s) da(s) respectiva(s) **Certidão(ões) de Acervo Técnico – CAT’S**, expedidas por estes Conselhos, que comprove(m) ter o(s) profissional(is), executado obra ou serviço de características similares de complexidade tecnológica e operacional equivalente ou superior para pessoa Jurídica de Direito Público ou Privado;

10.6.2.1 A comprovação de que o profissional de nível superior ou outro devidamente reconhecido pela entidade competente referido no item acima pertence ao quadro da empresa deverá ser feita através de uma das seguintes formas:

- a) Carteira de trabalho;
- b) Certidão do CREA/CAU para os Responsáveis Técnicos da empresa;
- c) Contrato Social para os proprietários ou sócios da empresa;
- d) Contrato de Prestação de Serviços;
- e) Contrato de Trabalho registrado na DRT.

10.6.3 **QUALIFICAÇÃO TÉCNICA ESPECÍFICA:** Deverá ser apresentado **Licença Ambiental de jazida de Origem**, e ainda, a “**autorização de registro de Licença**” ou “**Licenciamento**” de competência da **Agência Nacional de Mineração – ANM**, quanto aos minérios utilizados para execução de obra, em especial (**Britas e Areia**, etc.), em atendimento à recomendação do Ministério Público de Contas de Sergipe, reforçado pelo

Ofício Circular nº 10/2023/GP, referente ao Termo de Alerta 01/2023-DCEOS, do Tribunal de Contas do Estado de Sergipe – TCE/SE

10.7 DA QUALIFICAÇÃO ECONÔMICO-FINANCEIRA

10.7.1 Balanço patrimonial, demonstração de resultado de exercício e demais demonstrações contábeis dos 2 (dois) últimos exercícios sociais;

10.7.1.1 A boa situação financeira da empresa Licitante será comprovada mediante a análise das demonstrações financeiras do item anterior em função do **Índice de Liquidez Geral – ILG** igual ou maior que 1,00, conforme fórmula abaixo:

$$\text{ILG} = \frac{\text{Ativo Circulante} + \text{Realizável a Longo Prazo}}{\text{Passivo Circulante} + \text{Passivo não Circulante}}$$

10.7.1.2 Deverá estar expresso no balanço da licitante o cálculo do ILG conforme fórmula acima ou em folha à parte, carimbada e assinada por profissional da contabilidade devidamente registrado, conforme o art. 69, § 1º da Lei nº 14.133/2021;

10.7.1.3 O Balanço Patrimonial, demonstração de resultado de exercício e e demais demonstrações contábeis limitar-se-ão ao último exercício no caso de a pessoa jurídica ter sido constituída há menos de 2 (dois) anos.

10.7.2 Comprovação de que possuem capital social registrado ou patrimônio líquido mínimo equivalente a **10% (dez por cento)** do valor total a ser adjudicado a empresa.

10.7.3 Certidão negativa de feitos sobre falência expedida pelo distribuidor da sede do licitante, ou no site do **Tribunal de Justiça do Estado** do domicílio da licitante.

10.8 DA ANÁLISE

10.8.1 Como condição prévia ao exame da documentação de habilitação do licitante detentor da proposta classificada em primeiro lugar, o Agente de Contratação verificará o eventual descumprimento das condições de participação, especialmente quanto à existência de sanção que impeça a participação no certame ou a futura contratação, mediante a consulta aos seguintes cadastros:

a) no **Cadastro Nacional de Empresas Inidôneas e Suspensas da Controladoria-Geral da União (CGU)**, disponível no Portal da Transparência (<http://www.portaltransparencia.gov.br>);

b) no cadastro de municipal de empresas que estejam com suspensas ou com o impedimento do direito de participar de licitação ou contratar com o Município de Campo do Brito/SE;

c) por improbidade administrativa no Cadastro Nacional de Condenações Cíveis por Ato de Improbidade Administrativa, disponível no Portal do Conselho Nacional de Justiça (CNJ);

10.8.1.1 A consulta aos cadastros será realizada em nome da empresa licitante e também de seu sócio majoritário, por força do artigo 12 da Lei nº 8.429, de 1992, que prevê, dentre as sanções impostas ao responsável pela prática de ato de improbidade administrativa, a proibição de contratar com o Poder Público, inclusive por intermédio de pessoa jurídica da qual seja sócio majoritário;

10.8.1.2 Caso conste na Consulta de Situação do Fornecedor a existência de Ocorrências Impeditivas Indiretas, o gestor diligenciará para verificar se houve fraude por parte das empresas apontadas no Relatório de Ocorrências Impeditivas Indiretas;

10.8.1.3 A tentativa de burla será verificada por meio dos vínculos societários, linhas de fornecimento similares, dentre outros;

10.8.2 Constatada a existência de sanção, o Agente de Contratação reputará o licitante inabilitado, por falta de condição de participação;

10.8.3 Para fins de habilitação, não será admitida complementação ou retificação da documentação apresentada, exceto para microempresas e empresas de pequeno porte, conforme dispõe o Artigo 43, § 1º, da LC nº 123/06.

10.8.4 Após a entrega dos documentos para habilitação, não será permitida a substituição ou a apresentação de novos documentos, salvo em sede de diligência, para:

- I – Complementação** de informações acerca dos documentos já apresentados pelos licitantes e desde que necessária para apurar fatos existentes à época da abertura do certame;
- II – Atualização** de documentos cuja validade tenha expirado após a data de recebimento das propostas.

10.8.5 Para fins de habilitação, não será admitida complementação ou retificação da documentação apresentada, exceto para microempresas e empresas de pequeno porte, conforme dispõe o Artigo 43, § 1º, da LC nº 123/06;

10.8.6 Na análise dos documentos de habilitação, o Agente de Contratação poderá sanar erros ou falhas que não alterem a substância dos documentos e sua validade jurídica, mediante despacho fundamentado registrado e acessível a todos, atribuindo-lhes eficácia para fins de habilitação e classificação.

10.8.7 Havendo necessidade de analisar minuciosamente os documentos exigidos, o Agente de Contratação suspenderá a sessão, informando no “chat” a nova data e horário para a continuidade da mesma.

10.8.8 Será inabilitado o licitante que não comprovar sua habilitação, seja por não apresentar quaisquer dos documentos exigidos, ou apresentá-los em desacordo com o estabelecido neste Edital.

10.8.9 Não serão aceitos documentos de habilitação com indicação de CNPJ/CPF diferentes, salvo aqueles legalmente permitidos;

10.8.10 Se o licitante for a matriz, todos os documentos deverão estar em nome da matriz, e se o licitante for a filial, todos os documentos deverão estar em nome da filial, exceto aqueles documentos que, pela própria natureza, comprovadamente, forem emitidos somente em nome da matriz;

10.8.11 Serão aceitos registros de CNPJ de licitante matriz e filial com diferenças de números de documentos pertinentes à Certidão Conjunta de Débitos Relativos a Tributos Federais e à Dívida Ativa da União, emitida pela Secretaria da Receita Federal do Brasil ou pela Procuradoria-Geral da Fazenda Nacional, por constar no próprio documento que é válido para matriz e filiais, bem assim quanto ao Certificado de Regularidade do FGTS, quando o licitante tenha o recolhimento dos encargos centralizado, devendo, desta forma, apresentar o documento comprobatório de autorização para a centralização.

10.8.12 A verificação pelo órgão ou entidade promotora do certame nos sítios eletrônicos oficiais de órgãos e entidades emissores de certidões constitui meio legal de prova, para fins de habilitação.

11.0 ENCAMINHAMENTO DA PROPOSTA VENCEDORA

11.1 A proposta final juntamente com as planilhas orçamentárias do licitante declarado vencedor deverá ser encaminhada no prazo mínimo de **24 (vinte e quatro) horas**, a contar da solicitação o Agente de Contratação no sistema eletrônico;

11.2 Ser redigida em língua portuguesa, digitada, em uma via, sem emendas, rasuras, entrelinhas ou ressalvas, devendo a última folha ser assinada e as demais rubricadas pelo licitante ou seu representante legal;

11.3 Conter a indicação do banco, número da conta e agência do licitante vencedor, para fins de pagamento;

11.4 A proposta final deverá ser documentada nos autos e será levada em consideração no decorrer da execução do contrato e aplicação de eventual sanção à Contratada, se for o caso;

11.5 Todas as especificações do objeto contidas na proposta, tais como, validade da proposta, marca, modelo, tipo, fabricante e procedência, vinculam a Contratada;

11.6 Os valores, os preços e os custos utilizados terão como expressão monetária a moeda corrente nacional, o valor unitário em algarismos e o valor global em algarismos e por extenso (art. 12, inciso II da Lei nº 14.133/2021);

11.7 Ocorrendo divergência entre os preços unitários e o preço global, prevalecerão os primeiros; no caso de divergência entre os valores numéricos e os valores expressos por extenso, prevalecerão estes últimos;

11.8 A oferta deverá ser firme e precisa, limitada, rigorosamente, ao objeto deste Edital, sem conter alternativas de preço ou de qualquer outra condição que induza o julgamento a mais de um resultado, sob pena de desclassificação;

11.9 A proposta deverá obedecer aos termos deste Edital e seus Anexos, não sendo considerada aquela que não corresponda às especificações ali contidas ou que estabeleça vínculo à proposta de outro licitante.

12.0 RECURSOS ADMINISTRATIVOS:

12.1 Os atos da Administração decorrentes da aplicação deste Edital cabem:

I – RECURSO, no prazo de 3 (três) dias úteis, contado da data de intimação ou de lavratura da ata, em face de:

- a) ato que defira ou indefira pedido de pré-qualificação de interessado ou de inscrição em registro cadastral, sua alteração ou cancelamento;
- b) julgamento das propostas;
- c) ato de habilitação ou inabilitação de licitante;
- d) anulação ou revogação da licitação;
- e) extinção do contrato, quando determinada por ato unilateral e escrito da Administração;

II - PEDIDO DE RECONSIDERAÇÃO, no prazo de 3 (três) dias úteis, contado da data de intimação, relativamente a ato do qual não caiba recurso hierárquico.

12.2 Quanto ao recurso apresentado em virtude do disposto nas **alíneas “b” e “c” do inciso I do item 12.1**, serão observadas as seguintes disposições:

I – declarado o vencedor a intenção de recorrer deverá ser manifestada imediatamente, do qual será concedido o prazo de no mínimo 10 (dez) minutos, sob pena de preclusão, para que qualquer licitante manifeste a intenção de recorrer em campo próprio do sistema, e o prazo para apresentação das razões recursais previsto no **inciso I do item 12.1** será iniciado na data de intimação ou de lavratura da ata de habilitação ou inabilitação;

II – as razões do recurso deverão ser apresentadas em momento único, em campo próprio no sistema, no prazo de três dias úteis, contados a partir da data de intimação ou de lavratura da ata de habilitação ou inabilitação ou, na hipótese de adoção da inversão de fases prevista no § 1º do art. 17 da Lei nº 14.133/2021, da ata de julgamento.

12.3 O recurso de que trata o **inciso I do item 12.1** será dirigido à autoridade que tiver editado o ato ou proferido a decisão recorrida, que, se não reconsiderar o ato ou a decisão no prazo de **3 (três) dias** úteis, encaminhará o recurso com a sua motivação à autoridade superior, a qual deverá proferir sua decisão no prazo máximo de **10 (dez) dias úteis**, contado do recebimento dos autos.

12.4 O acolhimento do recurso implicará invalidação apenas de ato insuscetível de aproveitamento.

12.5 O prazo para apresentação de contrarrazões será o mesmo do recurso e terá início na data de intimação pessoal ou de divulgação da interposição do recurso no Diário Oficial do Município.

12.6 Será assegurado ao licitante vista dos elementos indispensáveis à defesa de seus interesses;

12.7 A falta de manifestação do licitante quanto à intenção de recorrer importará a decadência desse direito.

13.0 REABERTURA DA SESSÃO PÚBLICA

13.1 A sessão pública poderá ser reaberta:

13.1.1 Nas hipóteses de provimento de recurso que leve à anulação de atos anteriores à realização da sessão pública precedente ou em que seja anulada a própria sessão pública, situação em que serão repetidos os atos anulados e os que dele dependam;

13.1.2 Quando houver erro na aceitação do preço melhor classificado ou quando o licitante declarado vencedor não assinar o contrato, não retirar o instrumento equivalente ou não comprovar a regularização fiscal e trabalhista, nos termos do art. 43, §1º da LC nº 123/2006. Nessas hipóteses, serão adotados os procedimentos imediatamente posteriores ao encerramento da etapa de lances;

13.1.3 Nos casos de necessidade de verificação dos documentos de habilitação de forma minuciosa;

13.2 Todos os licitantes remanescentes deverão ser convocados para acompanhar a sessão reaberta;

13.3 A convocação se dará por meio do sistema eletrônico (“chat”).

14.0 ADJUDICAÇÃO E HOMOLOGAÇÃO

14.1 A adjudicação e homologação da licitação é de responsabilidade da autoridade superior após a regular decisão dos recursos apresentados.

15.0 DA CONTRATAÇÃO

15.1 Após a homologação do processo licitatório, o **Departamento de Licitações** irá convocar a empresa vencedora para assinatura do contrato, obedecendo ao disposto na legislação vigente e na

CONCORRÊNCIA ELETRÔNICA Nº 006/2026- PMCB.

15.2 A convocação para assinatura do contrato será encaminhada ao email fornecido pela empresa e poderá ser publicada no Diário Oficial do Município.

15.3 A licitante deverá fazer-se representar por profissional devidamente habilitado, inclusive autorizado a firmar em seu nome o referido contrato, para assinatura do contrato nos moldes da **minuta** apresentada no **ANEXO I** deste edital.

15.4 O contrato poderá ser encaminhado ao endereço eletrônico da empresa, fornecido nos documentos de habilitação e proposta, devendo a mesma providenciar a assinatura do representante legal, encaminhar de forma digital para o endereço eletrônico do setor de licitações, e em original ao endereço disposto neste edital.

15.5 O prazo para assinatura do contrato e envio do original será de até 03 (três) dias úteis, contados a partir da convocação enviada a empresa vencedora.

15.6 O prazo de convocação poderá ser prorrogado uma vez, por igual período, quando solicitado pela parte durante o seu transcurso e desde que ocorra motivo justificado aceito pela Administração.

15.7 O contrato terá o prazo de vigência de **12 (doze) meses** contados a partir da sua assinatura, e deverá ser divulgado no Portal Nacional de Contratações Públicas (PNCP) e/ou Diário Oficial do Município, como condição indispensável para a sua eficácia.

15.7.1 Podendo automaticamente ser prorrogado quando seu objeto não for concluído no período firmado no contrato, mediante termo aditivo autorizado formalmente pela autoridade.

15.7.2 Quando a não conclusão decorrer de culpa do contratado:

I - O contratado será constituído em mora, aplicáveis a ele as respectivas sanções administrativas;

II - A Administração poderá optar pela extinção do contrato e, nesse caso, adotar as medidas admitidas em lei para a continuidade da execução contratual.

15.7.3 Antes de formalizar ou prorrogar o prazo de vigência do contrato, a Administração deverá verificar a regularidade fiscal do contratado, consultar o Cadastro Nacional de Empresas Inidôneas e Suspensas (CEIS) e o Cadastro Nacional de Empresas Punidas (CNEP), emitir as certidões negativas de inidoneidade, de impedimento e de débitos trabalhistas e juntá-las ao respectivo processo.

15.8 Não serão admitidos recursos, protestos, representações, ressalvas ou outra forma de discordância ou inconformismo a quaisquer tópicos do instrumento contratual que guardem absoluta conformidade com sua minuta, em expressão e substância.

15.9 O edital, a(s) proposta(s) vencedora(s), as necessárias publicações e as atas circunstanciadas farão parte integrante do contrato ou instrumento hábil que vier a substituí-lo, nos termos da legislação que rege essa licitação.

15.10 Na assinatura do contrato, será exigida a comprovação das condições de habilitação consignadas no edital, que deverão ser mantidas pelo licitante durante toda a vigência do contrato.

15.11 Caso a vencedora não apresente situação regular no ato da assinatura o contrato, ou recusar-se a assiná-lo ou a retirar a nota de empenho no prazo e nas condições estabelecidas, ou ainda quando a Prefeitura de Campo do Brito/SE rescindir o contrato por inadimplência é facultado à Administração convocar as licitantes remanescentes, na ordem de classificação, para fazê-lo em igual prazo, ou revogar a licitação, independentemente das sanções previstas neste edital.

15.12 GARANTIA DA CONTRATAÇÃO:

15.12.1 Para garantia do fiel cumprimento do Contrato, respondendo, inclusive, pelas multas eventualmente aplicadas e infringência de qualquer cláusula, **até 10 (dez) dias após à assinatura da ordem de início** dos serviços, a **contratada**, prestará garantia no valor correspondente a **5% (cinco por cento)** do valor total do Contrato, junto à **Secretaria Municipal da Fazenda**.

15.12.2 Será exigida garantia adicional do licitante vencedor cuja proposta for inferior a 85% (oitenta e cinco por cento) do valor orçado pela Administração, equivalente à diferença entre este último e o valor da proposta, sem prejuízo das demais garantias exigíveis de acordo com esta Lei.

16.0 DO ACOMPANHAMENTO

16.1 A execução do objeto será fiscalizada pelo setor competente, com autoridade para exercer, em nome do Município, toda e qualquer ação de orientação geral, controle e fiscalização objeto do contrato.

17.0 DA FISCALIZAÇÃO

17.1 Nos termos dos artigos 92 inciso XVIII e art. 117 da Lei nº 14.133/2021, a **Secretaria Municipal de Obras e Serviços Urbanos**, designará previamente a Engenheira civil, **Giovana Nunes Wesz**, registro nacional nº 2720109525, pertencente ao quadro de servidores efetivos do Município ou outro(a) que vier a lhe substituir, para acompanhar e fiscalizar a execução do mesmo, anotando em registro próprio todas as ocorrências relacionadas com a execução e determinando o que for necessário à regularização das falhas ou defeitos observados, com o auxílio dos órgãos de assessoramento jurídico e de controle interno da Administração.

18.0 DO PAGAMENTO

18.1 O prazo para pagamento e demais condições estão previstas no **item 07** do Projeto Básico, **anexo II**, deste edital.

19.0 DOS REAJUSTES DE PREÇOS E EQUILIBRIO ECONÔMICO FINANCEIRO DO CONTRATO

19.1 O valor contratado poderá ser reajustado, após 12 (doze) meses contados da data de assinatura do contrato, observada a variação do **INCC - Coluna 35**, publicado pela Revista Conjuntura Econômica da Fundação Getúlio Vargas, para o período ou outro indicador que venha a substituí-lo, em conformidade com o prazo estabelecido e mediante acordo formal entre as partes;

19.2 O reajuste levará em conta para fins de cálculo a variação do índice pactuado a data base de apresentação orçamento, sendo que os reajustes subsequentes ocorrerão sempre nos aniversários seguintes, aplicando-se a variação ocorrida no último período;

19.3 Para majorar, visando manter o equilíbrio econômico-financeiro inicial do contrato, nos termos do art. 124, II "d", da Lei nº 14.133/2021, desde que demonstrado, por parte da contratada, alteração substancial nos preços praticados no mercado, em caso de força maior, caso fortuito ou fato do príncipe ou em decorrência de fatos imprevisíveis ou previsíveis de consequências incalculáveis, que inviabilizem a execução do contrato tal como pactuado, respeitada, em qualquer caso, a repartição objetiva de risco estabelecida no contrato;

19.4 O pedido de restabelecimento do equilíbrio econômico-financeiro deverá ser formulado durante a vigência do contrato e antes de eventual prorrogação;

19.5 O prazo para resposta ao pedido de repactuação de preços será de 30 dias, contado da data do pedido da documentação.

20.0 DAS CONDIÇÕES DE RECEBIMENTO DO OBJETO ou EXECUÇÃO DO SERVIÇO

20.1 O seu recebimento dar-se-á de acordo com o art. 140, inciso II, alíneas "a" e "b", em se tratando de compras, ou o inciso I, alíneas "a" e "b", no caso de serviços, ambos descritos na Lei nº 14.133/2021, com alterações posteriores e nos termos fixados nos **Anexos II a XI**, observando-se a sua conformidade com as previsões deste Instrumento Convocatório.

21.0 DAS SANÇÕES ADMINISTRATIVAS

21.1 O licitante ou o contratado será responsabilizado administrativamente pelo cometimento das infrações previstas no art. 155 da Lei nº 14.133/2021.

21.2 Serão aplicadas ao responsável pelas infrações administrativas as seguintes sanções, conforme disposto no art. 156 da lei nº 14.133/2021:

I – Advertência;

II – Multa;

III – Impedimento de licitar e contratar;

IV – Declaração de inidoneidade para licitar ou contratar.

21.3 Na aplicação das sanções serão considerados:

I – A natureza e a gravidade da infração cometida;

II – As peculiaridades do caso concreto;

III – As circunstâncias agravantes ou atenuantes;

IV – Os danos que dela provierem para a Administração Pública;

V – A implantação ou o aperfeiçoamento de programa de integridade, conforme normas e orientações dos órgãos de controle.

21.4 Será aplicada a sanção prevista no **inciso I do item 21.1** na hipótese de inexecução parcial do contrato quando não se justificar a imposição de penalidade mais grave;

21.5 Na hipótese de descumprimento total ou parcial das cláusulas e condições ajustadas ou execução em desacordo com a proposta apresentada, será aplicada, garantida a ampla defesa, multa da seguinte forma:

21.5.1 De 5% (cinco) a 30% (trinta por cento) do valor do contrato em caso de atraso na entrega/prestação do serviço, observada a seguinte gradação:

- a) Atraso de 01 a 05 dias: multa de 5%;
- b) Atraso de 06 a 10 dias: multa de 10%;
- c) Atraso de 11 a 15 dias: multa de 15%;
- d) Atraso de 16 a 20 dias: multa de 20%;
- e) Acima de 20 dias: multa de 30%.

21.6 As sanções previstas nos **incisos I, III e IV do item 21.1** poderão ser aplicadas cumulativamente com a prevista no inciso II do mesmo item;

21.7 Na aplicação da sanção prevista no **inciso II do item 21.1** será facultada a defesa do interessado no prazo de **15 (quinze) dias úteis**, contado da data de sua intimação;

21.8 A aplicação das sanções previstas nos **incisos III e IV do item 21.1** requererá a instauração de processo de responsabilização, a ser conduzido por comissão composta de 2 (dois) ou mais servidores estáveis, que avaliará fatos e circunstâncias conhecidos e intimará o licitante ou o contratado para, no prazo de 15 (quinze) dias úteis, contado da data de intimação, apresentar defesa escrita e especificar as provas que pretenda produzir;

21.9 A sanção prevista no **inciso III do item 21.1** será aplicada ao responsável pelas infrações administrativas previstas nos incisos II, III, IV, V, VI e VII do art. 155 da Lei nº 14.133/2021, quando não se justificar a imposição de penalidade mais grave, e impedirá o responsável de licitar ou contratar com o Município de Campo do Brito/SE, pelo prazo máximo de 3 (três) anos.

21.10 A sanção prevista no **inciso IV do item 21.1** será aplicada ao responsável pelas infrações administrativas previstas nos incisos VIII, IX, X, XI e XII do art. 155 da Lei nº 14.133/2021, bem como pelas infrações administrativas previstas nos incisos II, III, IV, V, VI e VII do mesmo artigo que justifiquem a imposição de penalidade mais grave que a sanção referida no § 4º deste artigo, e impedirá o responsável de licitar ou contratar no âmbito da Administração Pública direta e indireta de todos os entes federativos, pelo prazo mínimo de 3 (três) anos e máximo de 6 (seis) anos;

21.11 A sanção estabelecida no **inciso IV do item 21.1** será precedida de análise jurídica;

21.12 As sanções previstas nos **incisos I, III e IV do item 21.1** poderão ser aplicadas cumulativamente com a prevista no **inciso II** do mesmo item;

21.13 Se a multa aplicada e as indenizações cabíveis forem superiores ao valor de pagamento eventualmente devido pela Administração ao contratado, além da perda desse valor, a diferença será descontada da garantia prestada ou será cobrada judicialmente.

21.14 A aplicação das sanções previstas no **item 21.1** não exclui, em hipótese alguma, a obrigação de reparação integral do dano causado à Administração Pública.

22.0 DOTAÇÃO ORÇAMENTÁRIA

22.1 As despesas para o presente processo licitatório correrão por conta da seguinte Dotação Orçamentária:

ORGAO	02000 PREFEITURA MUNICIPAL DE CAMPO DO BRITO
UND. ORÇ.	02004 SECRETARIA MUNICIPAL DE OBRAS E SERVIÇOS URBANOS
AÇÃO	26.782.0003.1018 ABERTURA, RECUPERAÇÃO E/OU PAVIMENTAÇÃO DE VIAS
Natureza da despesa	44905100 Obras e Instalações
Fontes de Recursos	1) 17063110 - Transferência Especial da União 2) 17490000 Outras vinculações de transferências

23.0 DO PROCEDIMENTO ADMINISTRATIVO PARA APLICAÇÃO DAS SANÇÕES

23.1 Constatando o descumprimento parcial ou total de obrigações contratuais que ensejem a aplicação de penalidades, o responsável pelo departamento ou pela fiscalização do fornecimento/serviço, emitirá notificação escrita a CONTRATADA, para regularização da situação;

23.1.1 A notificação a que se refere o **item 23.1** será enviada pelo correio, com aviso de recebimento, via

corretio eletrônico ou entregue a CONTRATADA mediante recibo ou, na sua impossibilidade, publicada no Diário Oficial do Município.

23.2 Não havendo regularização da situação por parte da CONTRATADA, em até **48 (quarenta e oito) horas**, após o recebimento da notificação, o responsável pelo departamento ou pela fiscalização do fornecimento/serviço encaminhará a Comissão de Processo Administrativo a qual instaurará processo administrativo punitivo;

23.3 O atraso injustificado na execução do contrato sujeitará o contratado a multa de mora, na forma prevista no **item 21.4** deste edital.

23.3.1 A aplicação de multa de mora não impedirá que a Administração a converta em compensatória e promova a extinção unilateral do contrato com a aplicação cumulada de outras sanções previstas em Lei;

23.4 A aplicação das sanções previstas nos **incisos III e IV do item 21.1** deste edital requererá a instauração de processo de responsabilização, a ser conduzido por comissão designada que avaliará os fatos e circunstâncias conhecidos e intimará o licitante ou o contratado para, no prazo de 15 (quinze) dias úteis, contados da data de intimação, apresentar defesa escrita e especificar as provas que pretenda produzir;

23.5 Na hipótese de deferimento de pedido de produção de novas provas ou de juntada de provas julgadas indispensáveis pela comissão, o licitante ou o contratado poderá apresentar alegações finais no prazo de **15 (quinze) dias úteis**, contados da data da intimação;

23.6 Serão indeferidas pela comissão, mediante decisão fundamentada, provas ilícitas, impertinentes, desnecessárias, protelatórias ou intempestivas.

23.7 Para fins de aplicação das sanções previstas nos **incisos I, II, III e IV do item 21.1 deste edital**, serão aplicadas de acordo com o Decreto Municipal nº 07 de 18 de janeiro de 2024, do qual estabelece a forma de cômputo e as consequências da soma de diversas sanções aplicadas a uma mesma empresa e derivadas de contratos distintos;

23.8 A Administração Municipal, no prazo máximo **15 (quinze) dias úteis**, contados da data de aplicação da sanção, deverá informar e manter atualizados os dados relativos às sanções por aplicadas, para fins de publicidade no Cadastro Nacional de Empresas Inidôneas e Suspensas (CEIS) e no Cadastro Nacional de Empresas Punidas (CNEP), instituídos no âmbito do Poder Executivo federal, observado o disposto no art. 169, § 3º da Lei nº 14.133/2021.

24.0 IMPUGNAÇÃO AO EDITAL E DO PEDIDO DE ESCLARECIMENTO

24.1 Qualquer pessoa é parte legítima para impugnar edital de licitação por irregularidade na aplicação da Lei ou para solicitar esclarecimento sobre os seus termos, devendo protocolar o pedido até 03 (três) dias úteis antes da data de abertura do certame.

24.2 A impugnação e pedido de esclarecimento deverão ser realizadas na forma eletrônica através do site www.licitanet.com.br;

24.3 A resposta à impugnação ou ao pedido de esclarecimento será divulgada em sítio eletrônico oficial no prazo de **até 03 (três) dias úteis**, limitado ao último dia útil anterior à data da abertura do certame;

24.4 Acolhida a impugnação, será definida e publicada nova data para a realização do certame;

24.5 As impugnações e pedidos de esclarecimentos não suspendem os prazos previstos no certame;

24.6 A concessão de efeito suspensivo à impugnação é medida excepcional e deverá ser motivada pelo Agente de Contratação, nos autos do processo de licitação;

24.7 As respostas aos pedidos de esclarecimentos serão divulgadas pelo sistema e vincularão os participantes e a administração.

25.0 DAS DISPOSIÇÕES GERAIS

25.1 Da sessão pública da Concorrência divulgar-se-á Ata no sistema eletrônico;

25.2 Não havendo expediente ou ocorrendo qualquer fato superveniente que impeça a realização do certame na data marcada, a sessão será automaticamente transferida para o primeiro dia útil subsequente, no mesmo horário anteriormente estabelecido, desde que não haja comunicação em contrário, pelo Agente de Contratação;

25.3 Todas as referências de tempo no Edital, no aviso e durante a sessão pública observarão o horário de Brasília – DF;

25.4 No julgamento das propostas e da habilitação, o Agente de Contratação poderá sanar erros ou falhas

que não alterem a substância das propostas, dos documentos e sua validade jurídica, mediante despacho fundamentado, registrado em ata e acessível a todos, atribuindo-lhes validade e eficácia para fins de habilitação e classificação;

25.5 As normas disciplinadoras da licitação serão sempre interpretadas em favor da ampliação da disputa entre os interessados, desde que não comprometam o interesse da Administração, o princípio da isonomia, a finalidade e a segurança da contratação;

25.6 Os licitantes assumem todos os custos de preparação e apresentação de suas propostas e a Administração não será, em nenhum caso, responsável por esses custos, independentemente da condução ou do resultado do processo licitatório;

25.7 Na contagem dos prazos estabelecidos neste Edital e seus Anexos, excluir-se-á o dia do início e incluir-se-á o do vencimento. Só se iniciam e vencem os prazos em dias e horários de expediente na Prefeitura Municipal de Campo do Brito/SE;

25.8 O desatendimento de exigências formais não essenciais não importará o afastamento do licitante, desde que seja possível o aproveitamento do ato, observados os princípios da isonomia e do interesse público;

25.9 Em caso de divergência entre disposições deste Edital e de seus anexos ou demais peças que compõem o processo, prevalecerá as deste Edital.

25.10 O Edital está disponibilizado, na íntegra, no endereço eletrônico www.campodobrito.se.gov.br e www.licitanet.com.br;

25.11 O licitante é responsável pela fidelidade e legitimidade das informações prestadas e dos documentos apresentados em qualquer fase desta licitação. A falsidade de qualquer documento apresentado ou a inverdade das informações nele contidas implicará na imediata desclassificação ou inabilitação do licitante, ou a rescisão contratual, sem prejuízo das sanções administrativas, civis e penais cabíveis;

25.12 Uma vez incluído no processo licitatório, nenhum documento será devolvido;

25.13 Na análise da documentação e no julgamento das Propostas Comerciais, o Agente de Contratação poderá, a seu critério, solicitar o assessoramento técnico de órgãos ou de profissionais especializados;

25.14 Toda a documentação apresentada neste edital e seus anexos são complementares entre si, de modo que qualquer detalhe que se mencione em um documento e se omita em outro será considerado especificado e válido;

25.15 O Agente de Contratação, no interesse da Administração, poderá adotar medidas saneadoras, durante o certame, e relevar omissões e erros formais, observadas na documentação e proposta, desde que não contrariem a legislação vigente, sendo possível a promoção de diligências junto aos licitantes, destinadas a esclarecer a instrução do processo, conforme disposto na Lei nº 14.133/2021;

25.16 O não cumprimento da diligência poderá ensejar a desclassificação da proposta ou a inabilitação do licitante;

25.17 As decisões do Agente de Contratação serão publicadas no site da Prefeitura Municipal, no endereço: www.campodobrito.se.gov.br e no Diário Oficial do Município.

25.18 A participação do licitante nesta licitação implica no conhecimento integral dos termos e condições inseridas neste edital, bem como das demais normas legais que disciplinam a matéria;

25.19 A presente licitação não importa, necessariamente, em contratação, podendo o Órgão Solicitante revogá-la, no todo ou em parte, por razões de interesse público, derivadas de fato superveniente comprovado, ou anulá-la por ilegalidade, de ofício ou por provocação, mediante ato escrito e fundamentado, disponibilizado no sistema para conhecimento dos licitantes;

25.20 Para atender a seus interesses, o órgão solicitante poderá alterar quantitativos, sem que isto implique alteração dos preços unitários ofertados, assim, o contratado será obrigado a aceitar, nas mesmas condições contratuais, acréscimos ou supressões de até 25% (vinte e cinco por cento) do valor inicial atualizado do contrato que se fizerem nas obras, nos serviços ou nas compras, e, no caso de reforma de edifício ou de equipamento, o limite para os acréscimos será de 50% (cinquenta por cento) conforme dispõe o art. 125, da Lei nº 14.133/2021;

25.21 O órgão solicitante poderá prorrogar, por conveniência exclusiva, a qualquer tempo, os prazos para recebimento das propostas ou para sua abertura;

25.22 Os atos praticados no processo licitatório são públicos, ressalvadas as hipóteses de informações cujo sigilo seja imprescindível à segurança da sociedade e do Estado, na forma da lei. A publicidade será diferida:

I – quanto ao conteúdo das propostas, até a respectiva abertura;

II – quanto ao orçamento da Administração, quando o mesmo tiver caráter sigiloso.

26.0 DO FORO

26.1 Fica eleito o Foro da Comarca de Campo do Brito/SE, para dirimir questões oriundas desta licitação, não resolvidas na esfera administrativa, com expressa renúncia de qualquer outro, por mais privilegiado que seja.

Campo do Brito/SE, 14 de maio de 2026.

EVANDRO OLIVEIRA DE CARVALHO
AGENTE DE CONTRATAÇÃO

ANEXO I - MINUTA DO CONTRATO

CONTRATO Nº /.....- PMCB

**CONCORRÊNCIA ELETRÔNICA Nº 006/2026- PM
PROCESSO ADMINISTRATIVO Nº 038/2026**

MINUTA DE CONTRATO DE PRESTAÇÃO DE SERVIÇOS DE ENGENHARIA QUE FIRMAM ENTRE SI, O **MUNICÍPIO DE CAMPO DO BRITO** E A EMPRESA ..., CONFORME ADIANTE.

O **MUNICÍPIO DE CAMPO DO BRITO**, Estado de Sergipe, Pessoa Jurídica de Direito Público, com endereço na **Rua Padre Freire de Menezes, nº 20, Centro, CNPJ** sob nº **13.134.614/0001-08**, doravante denominada simplesmente CONTRATANTE, aqui representado por seu Prefeito Municipal, **MANOEL MÉDICI DE SOUZA**, brasileiro, maior, capaz; e a empresa, inscrita no CNPJ/MF sob o nº, sediada à (Endereço completo) doravante designada CONTRATADA, neste ato representada por (**nome/cargo ou função**), conforme atos constitutivos da empresa **OU** procuração apresentada nos autos, tendo em vista o que consta no Processo Administrativo de Licitação e em observância às disposições da Lei nº 14.133/2021, e demais legislação aplicável, resolvem celebrar o presente Termo de Contrato, mediante as cláusulas e condições a seguir enunciada:

CLÁUSULA PRIMEIRA – DO OBJETO (Art. 92, I da Lei nº 14.133/2021)

1.1 O presente contrato tem por objeto a **prestação de serviços de engenharia para execução da obra de pavimentação em paralelepípedo no Povoado Várzea da Melancia (Emendas Parlamentares Nº 09032023034496, 09032023034765, 09032023033042 e 09320233042488)**, em conformidade com as especificações técnicas, planilhas e demais condições apresentadas, parte integrante do edital da **Concorrência Nº 006/2026- PMCB**, independentemente de quaisquer reproduções.

CLÁUSULA SEGUNDA – DA VINCULAÇÃO (Art. 92, II da Lei nº 14.133/2021)

2.1 O presente pacto vincula-se em sua plenitude ao Processo de **CONCORRÊNCIA ELETRÔNICA Nº 006/2026- PMCB**, conforme dispõe o art. 28, inciso II da Lei nº 14.133/2021, aos termos dos **anexos II a X** do edital; além do ETP, regulamentos e demais normativos aplicáveis a matéria, e da proposta oferecida pela CONTRATADA.

CLÁUSULA TERCEIRA – DA LEGISLAÇÃO (Art. 92, III da Lei nº 14.133/2021)

3.1 O presente contrato está sendo lavrado nos termos da Lei nº 14.133/2021, demais normas pertinentes a matéria, e será regido pelos princípios norteadores do Direito Administrativo e Constitucional.

CLÁUSULA QUARTA – DO REGIME DE EXECUÇÃO (Art. 92, IV da Lei nº 14.133/2021)

- 4.1** O regime de execução será de empreitada por preço global.
4.2 Os locais de execução serão distribuídos conforme planilha orçamentária.
4.3 Em até **cinco dias** da Ordem de Serviços será iniciado o serviço.

CLAUSULA QUINTA – DO PREÇO E REAJUSTAMENTO (Art. 92, V da Lei nº 14.133/2021)

- 5.1** Em contraprestação aos serviços na cláusula primeira, obriga-se a CONTRATANTE, a pagar a CONTRATADA, o valor global de **R\$ (....)**.
5.2 Os preços dos serviços permanecerão fixos e irremovíveis durante a vigência deste Contrato;
5.3 Na hipótese de a proposta de preços contratada ultrapassar a periodicidade de doze (12) meses, o seu preço será reajustado pelo **INCC - Coluna 35**, publicado pela Revista Conjuntura Econômica da Fundação Getúlio Vargas, conforme **item 11 do Projeto Básico**;
5.4 Não sofrerão reajuste os serviços executados e faturados dentro da periodicidade anual.

CLAUSULA SEXTA – OS CRITÉRIOS E A PERIODICIDADE DE PAGAMENTO (Art. 92, VI da Lei nº 14.133/2021)

6.1 Os serviços objeto deste Contrato, serão no regime de execução por preço global, desta forma o CONTRATANTE pagará de acordo com as faturas apresentadas, baseadas nos serviços efetivamente executados, em conformidade com o CRONOGRAMA FÍSICO-FINANCEIRO, depois de atestadas pela fiscalização e aprovadas pela Secretaria Municipal de Obras da CONTRATANTE;

6.2 O pagamento será efetuado por ordem bancária Transferência Eletrônica de Disponibilidade (TED) ou outra modalidade de saque autorizada pelo Banco Central do Brasil, em até 15 (Quinze) dias consecutivos, após a execução dos serviços, mediante a apresentação no protocolo desta Prefeitura, da seguinte documentação:

- a) Ordem de serviço;
- b) Nota Fiscal e Fatura/Recibo com o mesmo CNPJ constante neste instrumento, constando nos seus anversos, o número do Contrato e da Ordem de Serviço;
- c) Prova de regularidade fiscal para com a Fazenda Federal e Previdência Social, com a apresentação da Certidão Conjunta Negativa ou Certidão Conjunta Positiva, com efeitos de negativa de Débitos Relativos aos Tributos Federais, à Dívida Ativa da União e a Seguridade Social. Certidão emitida com base na Portaria Conjunta RFB/PGFN nº 1.751, de 02 de outubro de 2014 e Portaria Conjunta RFB/PGFN nº 1.821 de 17 de outubro de 2014;
- d) Certidão de Regularidade do FGTS – CRF, emitida pela Caixa Econômica Federal – CAIXA, comprovando sua regularidade perante o Fundo de Garantia por Tempo de Serviço.
- e) Certidão Negativa ou Certidão Positiva, com efeito Negativo emitida pelo Município (ISS) relativo ao domicílio ou sede da licitante, pertinente ao seu ramo de atividade e compatível com o objeto contratual.
- f) Certidão Negativa ou Positiva com efeito Negativo, de regularidade perante a Secretaria da Fazenda ou de Finanças, referente ao Estado da Federação a que se refere a emissão da respectiva Nota Fiscal;
- g) Cópia da **matrícula da obra no CEI** - Cadastro de Empresa Individual, junto ao Instituto Nacional do Seguridade Social - INSS;
- h) Cópia da **Anotação de Responsabilidade Técnica - ART** ou equivalente junto ao CREA ou CAU/SE.

6.3 Os documentos de cobrança relacionados acima deverão ser apresentados no endereço da sede da Prefeitura Municipal de Campo do Brito, dos quais após atestados pela autoridade competente e aprovados pelo Fiscal do Contrato, serão encaminhados ao Setor Financeiro para fins de liquidação da despesa e inclusão na lista classificatória de credores;

6.4 O pagamento das obrigações relativas ao presente contrato deve obedecer e cumprir a ordem cronológica das datas das respectivas exigências, a teor do que dispõe o art. 7º §2º, Inciso III, da Lei nº 4.320/1964, art. 141 da Lei nº 14.133/2021.

6.5 A ordem cronológica referida no **item 6.4** poderá ser alterada, mediante prévia justificativa da autoridade competente e posterior comunicação ao órgão de controle interno da Administração e ao tribunal de contas competente, exclusivamente nas hipóteses previstas no art. 141, § 1º da Lei nº 14.133/2021.

CLÁUSULA SÉTIMA – DO PRAZO (Art. 92, VII da Lei nº 14.133/2021).

7.1 Este contrato tem o prazo de vigência de **12 (doze) meses** contados a partir da divulgação no Portal Nacional de Contratações Públicas (PNCP) e/ou Diário Oficial do Município como condição indispensável para a sua eficácia, podendo ser prorrogado, mediante termo aditivo.

7.2 O prazo de execução dos serviços será de até **3 (três) meses** contados a partir da emissão da Ordem de Serviços.

CLÁUSULA OITAVA – DA DOTAÇÃO ORÇAMENTÁRIAE FONTE DE RECURSOS (Art. 92, VIII da Lei nº 14.133/2021)

8.1 A despesa orçamentária da execução deste contrato para o exercício corrente, correrá por conta da dotação orçamentária abaixo, com saldo suficiente, assim discriminado:

ORGÃO	02000 PREFEITURA MUNICIPAL DE CAMPO DO BRITO
UND. ORÇ.	02004 SECRETARIA MUNICIPAL DE OBRAS E SERVIÇOS URBANOS
AÇÃO	26.782.0003.1018 ABERTURA, RECUPERAÇÃO E/OU PAVIMENTAÇÃO DE VIAS
Natureza da despesa	44905100 Obras e Instalações
Fontes de Recuros	1) 17063110 - Transferência Especial da União – Emendas Parlamentares nº (Emendas Parlamentares Nº 09032023034496, 09032023034765, 09032023033042 e 09320233042488) 2) 17490000 Outras vinculações de transferências

CLÁUSULA NONA – PRAZO PARA RESPOSTA DO PEDIDO DE EQUILIBRIO ECONÔMICO-FINANCEIRO (Art. 92, XI da Lei nº 14.133/2021)

9.1 Para majorar, visando manter o equilíbrio econômico-financeiro inicial do contrato, nos termos do art. 124, II “d”, da Lei nº 14.133/2021, desde que demonstrado, por parte da contratada, alteração substancial nos preços praticados no mercado, em caso de força maior, caso fortuito ou fato do príncipe ou em

decorrência de fatos imprevisíveis ou previsíveis de consequências incalculáveis, que inviabilizem a execução do contrato tal como pactuado, respeitada, em qualquer caso, a repartição objetiva de risco estabelecida no contrato.

9.1.1 O pedido de restabelecimento do equilíbrio econômico-financeiro deverá ser formulado durante a vigência do contrato e antes de eventual prorrogação.

9.2 O prazo para resposta ao pedido de equilíbrio econômico-financeiro será de até 30 dias, contado da data do pedido da documentação.

CLÁUSULA DÉCIMA – DA GARANTIA DE EXECUÇÃO (Art. 92, XII da Lei nº 14.133/2021)

10.1 Será exigida a garantia da contratação de que tratam os art. 96 e seguintes da Lei nº 14.133, de 2021, no percentual e condições descritas nas cláusulas do contrato;

10.2 Ainda, por se tratar de obras e serviços de engenharia, na forma do Art. 98, da Lei Federal em comento, será exigido garantia, no percentual de 5% (cinco por cento), do valor inicial contratado;

10.3 Caso o valor contratado seja inferior à 85% (oitenta e cinco por cento) do orçado pela Administração, o contratado deverá prestar, ainda, garantia adicional equivalente à diferença entre este último e o valor da proposta, consoante § 5º, do Art. 59, da Lei Federal Nº 14.133/2021;

10.4 Para garantia do fiel cumprimento do Contrato, respondendo, inclusive, pelas multas eventualmente aplicadas e infringência de qualquer cláusula, **até 10 (dez) dias**, prorrogáveis a critério da contratante, após à assinatura da ordem de início dos serviços, a contratada, prestará garantia no valor correspondente a 5% (cinco por cento) do valor total do Contrato, junto à **Secretaria Municipal da Fazenda**.

10.5 Caso utilizada a modalidade de seguro-garantia, a apólice deverá ter validade durante a vigência do contrato e por **mais 90 (noventa) dias** após término deste prazo de vigência, permanecendo em vigor mesmo que o contratado não pague o prêmio nas datas convencionadas.

10.6 A apólice do seguro garantia deverá acompanhar as modificações referentes à vigência do contrato principal mediante a emissão do respectivo endosso pela seguradora.

10.7 Será permitida a substituição da apólice de seguro-garantia na data de renovação ou de aniversário, desde que mantidas as condições e coberturas da apólice vigente e nenhum período fique descoberto, ressalvado o disposto no **item 10.8** deste contrato.

10.8 A garantia assegurará, qualquer que seja a modalidade escolhida, o pagamento de:

10.8.1 prejuízos advindos do não cumprimento do objeto do contrato e do não adimplemento das demais obrigações nele previstas;

10.8.2 multas moratórias e punitivas aplicadas pela Administração à contratada; e

10.8.3 obrigações trabalhistas e previdenciárias de qualquer natureza e para com o FGTS, não adimplidas pelo contratado, quando couber.

10.9 A modalidade seguro-garantia somente será aceita se contemplar todos os eventos indicados no **item 10.8**, observada a legislação que rege a matéria.

10.10 A garantia em dinheiro deverá ser efetuada em favor da contratante, em conta específica, conforme **item 4.12 do edital da concorrência**, com correção monetária.

10.11 Caso a opção seja por utilizar títulos da dívida pública, estes devem ter sido emitidos sob a forma escritural, mediante registro em sistema centralizado de liquidação e de custódia autorizado pelo Banco Central do Brasil, e avaliados pelos seus valores econômicos, conforme definido pelo Ministério competente.

10.12 No caso de garantia na modalidade de fiança bancária, deverá ser emitida por banco ou instituição financeira devidamente autorizada a operar no País pelo Banco Central do Brasil, e deverá constar expressa renúncia do fiador aos benefícios do artigo 827 do Código Civil.

10.13 No caso de alteração do valor do contrato, ou prorrogação de sua vigência, a garantia deverá ser ajustada ou renovada, seguindo os mesmos parâmetros utilizados quando da contratação.

10.14 Se o valor da garantia for utilizado total ou parcialmente em pagamento de qualquer obrigação, o Contratado obriga-se a fazer a respectiva reposição no prazo máximo de 10 (dez) dias úteis, contados da data em que for notificada.

10.15 O Contratante executará a garantia na forma prevista na legislação que rege a matéria.

10.16 O emitente da garantia ofertada pelo contratado deverá ser notificado pelo contratante quanto ao início de processo administrativo para apuração de descumprimento de cláusulas contratuais (art. 137, § 4º, da Lei n.º 14.133, de 2021).

10.17 Caso se trate da modalidade seguro-garantia, ocorrido o sinistro durante a vigência da apólice, sua caracterização e comunicação poderão ocorrer fora desta vigência, não caracterizando fato que justifique a negativa do sinistro, desde que respeitados os prazos prescricionais aplicados ao contrato de seguro, nos termos do art. 20 da Circular Susep nº 662, de 11 de abril de 2022.

10.18 Extinguir-se-á a garantia com a restituição da apólice, carta fiança ou autorização para a liberação de importâncias depositadas em dinheiro a título de garantia, acompanhada de declaração do contratante, mediante termo circunstanciado, de que o contratado cumpriu todas as cláusulas do contrato;

10.19 A garantia somente será liberada ou restituída após a fiel execução do contrato ou após a sua extinção por culpa exclusiva da Administração e, quando em dinheiro, será atualizada monetariamente.

10.20 O garantidor não é parte para figurar em processo administrativo instaurado pelo contratante com o objetivo de apurar prejuízos e/ou aplicar sanções à contratada.

10.21 O contratado autoriza o contratante a reter, a qualquer tempo, a garantia, na forma prevista no Edital e neste Contrato.

10.22 A garantia de execução é independente de eventual garantia do serviço prevista especificamente no Projeto Básico.

CLÁUSULA DÉCIMA – OS DIREITOS E AS RESPONSABILIDADES DAS PARTES (Art. 92, XIV da Lei nº 14.133/2021)

10.1 Incumbe ao CONTRATANTE, além das obrigações previstas no projeto básico:

10.1.1 Proporcionar todas as facilidades necessárias à boa e fiel execução do objeto deste Contrato, bem como permitir o acesso às instalações, quando solicitado pela CONTRATADA ou por seus empregados em serviço e que estejam relacionados com a execução deste;

10.1.2 Promover o acompanhamento e a fiscalização dos serviços, sob os aspectos quantitativo e qualitativo, anotando em registro próprio todas as falhas detectadas e comunicar a empresa vencedora as ocorrências de quaisquer fatos que, a seu critério, exijam medidas corretivas por parte desta;

10.1.3 Indicar à CONTRATADA os profissionais que ficarão encarregados da fiscalização e acompanhamento dos serviços;

10.1.4 Rejeitar, caso estejam inadequados ou irregulares, após cada medição, os serviços prestados pela CONTRATADA;

10.1.5 Notificar a CONTRATADA a, na ocorrência da situação prevista no item anterior, para reparar, corrigir, remover, reconstruir ou substituir às suas expensas, no todo ou em parte, os serviços realizados em desacordo com as exigências contidas na licitação e neste Contrato;

10.1.6 Dar conhecimento a CONTRATADA acerca das normas estabelecidas para carga e descarga de materiais, horário de trabalho e demais condições exigidas;

10.1.7 Proceder à conferência das Notas Fiscais/Faturas, atestando no corpo das mesmas, a boa execução dos serviços;

10.1.8 Efetuar pagamento à CONTRATADA de acordo com preço, prazo e demais condições estabelecidas neste Contrato.

10.2 Incumbe a CONTRATADA, além das obrigações previstas no projeto básico:

10.2.1 Obrigação de cumprir as exigências de reserva de cargos prevista em lei, bem como em outras normas específicas, para pessoa com deficiência, para reabilitado da Previdência Social e para aprendiz;

10.2.2 Executar os serviços propostos neste Contrato de acordo com as normas da ABNT, do Decreto-lei nº 92.100/85 e dos fabricantes dos materiais aplicados, utilizando-se sempre de materiais de primeira qualidade;

10.2.3 Fornecer todos os materiais para o serviço, conforme especificação da proposta, e entregá-los devidamente acabado conforme Projeto Básico e seus anexos;

10.2.4 Proceder a minucioso exame de todos os elementos técnicos fornecidos pelo CONTRATANTE para a perfeita execução dos serviços;

10.2.5 Fornecer ferramentas, maquinários, mão de obra de primeira qualidade, acabamento esmerado, empregando os mais eficientes métodos de trabalho para obter o maior rendimento possível dos serviços, ficando o transporte, guarda e manutenção dos equipamentos e materiais sob sua exclusiva responsabilidade;

10.2.6 Todos os prepostos e empregados da CONTRATADA deverão ser previamente identificados sendo obrigatório o uso de crachá, equipamentos de segurança tais como botas, capacetes, luvas, caso

necessários, obedecendo-se a legislação vigente quanto a EPIs, proteção predial e a terceiros;

10.2.7 Ter representante no local dos serviços, Arquiteto ou Engenheiro residente, com formação profissional devidamente comprovada, que assume perante a fiscalização do contrato a responsabilidade de deliberar sobre qualquer determinação de urgência que se torne necessária e que tenha poderes outorgados pela CONTRATADA para receber, em seu nome, ofícios, comunicações, notificações e quaisquer outros documentos;

10.2.8 Responsabilizar-se pela guarda, segurança e proteção de todo o material, equipamentos e ferramentas utilizadas nos serviços, até a conclusão dos trabalhos, bem como manter, durante toda a execução do contrato, a perfeita higiene dos ambientes;

10.2.9 Providenciar, quando necessário e às suas custas, documentação e licenças para a execução dos serviços, taxas incidentes, matrícula específica para os serviços e o certificado de taxa de contribuição para acidentes de trabalho, junto aos órgãos competentes;

10.2.10 Não transferir ou subcontratar a outrem parte do contrato, sem prévia e expressa anuência do CONTRATANTE;

10.2.11 Providenciar a remoção de entulhos e detritos acumulados no local dos serviços durante toda a execução e até o final;

10.2.12 Arcar com todas as despesas decorrentes deste Contrato, incluindo mão-de-obra, distribuição, seguros, tributos e demais encargos incidentes sobre os serviços contratados;

10.2.13 Informar imediatamente à Administração qualquer ocorrência ou anormalidade que venha a prejudicar imediatamente ou mesmo a longo prazo a boa prestação do serviço. Assim como dar ciência a administração qualquer fato ou acontecimento relativo à sua área de atuação, que represente, ou possa vir a representar risco ao patrimônio da Prefeitura;

10.2.14 Responsabilizar-se pelos danos causados ao CONTRATANTE ou a terceiros decorrentes de sua culpa ou dolo na execução dos serviços objeto do Contrato, não podendo ser arguido, para efeito de exclusão de responsabilidade, o fato de o CONTRATANTE proceder à fiscalização ou acompanhamento da execução dos referidos serviços;

10.2.15 Manter durante toda a execução deste Contrato todas as condições de habilitação e qualificação, exigidas para a contratação, particularmente aos referentes aos responsáveis técnicos indicados.

10.2.16 Conceder livre acesso aos documentos e registros contábeis da empresa, referentes ao objeto contratado, para os servidores do órgão ou entidade pública concedente e dos órgãos de controle interno e externo.

10.2.17 Responsabilizar-se pela qualidade das obras, materiais e serviços executados ou fornecidos, inclusive a promoção de readequações, sempre que detectadas impropriedades que possam comprometer a consecução do objeto do presente ajuste.

10.2.18 Somente o contratado será responsável pelos encargos trabalhistas, previdenciários, fiscais e comerciais resultantes da execução do contrato.

10.2.19 A inadimplência do contratado em relação aos encargos trabalhistas, fiscais e comerciais não transferirá à Administração a responsabilidade pelo seu pagamento e não poderá onerar o objeto do contrato nem restringir a regularização e o uso das obras e das edificações, inclusive perante o registro de imóveis, ressalvada a hipótese prevista no § 2º do art. 121 da Lei nº 14.133/2021;

CLÁUSULA DÉCIMA PRIMEIRA – DAS PENALIDADES (Art. 92, XIV da Lei nº 14.133/2021)

11.1 O contratado será responsabilizado administrativamente pelo cometimento das infrações previstas no art. 155 da Lei nº 14.133/2021.

11.2 Serão aplicadas ao responsável pelas infrações administrativas as seguintes sanções:

I – Advertência;

II – Multa;

III – Impedimento de licitar e contratar;

IV – Declaração de inidoneidade para licitar ou contratar.

11.3 Na aplicação das sanções serão considerados:

I – a natureza e a gravidade da infração cometida;

II – as peculiaridades do caso concreto;

III – as circunstâncias agravantes ou atenuantes;

IV – os danos que dela provierem para a Administração Pública;

V – a implantação ou o aperfeiçoamento de programa de integridade, conforme normas e orientações dos órgãos de controle.

11.4 Será aplicada a sanção prevista no inciso I do item 13.1 na hipótese de inexecução parcial do contrato quando não se justificar a imposição de penalidade mais grave;

11.5 Na hipótese de descumprimento total ou parcial das cláusulas e condições ajustadas ou execução em desacordo com a proposta apresentada, será aplicada, garantida a ampla defesa, multa da seguinte forma:

11.5.1 De 5% (cinco) a 30% (trinta por cento) do valor do contrato em caso de atraso na entrega/prestação do serviço, observada a seguinte gradação:

- a) Atraso de 01 a 05 dias: multa de 5%;
- b) Atraso de 06 a 10 dias: multa de 10%;
- c) Atraso de 11 a 15 dias: multa de 15%;
- d) Atraso de 16 a 20 dias: multa de 20%;
- e) Acima de 20 dias: multa de 30%.

11.6 As sanções previstas nos incisos I, III e IV do **item 11.1** poderão ser aplicadas cumulativamente com a prevista no inciso II do mesmo item;

11.7 Na aplicação da sanção prevista no inciso II do **item 11.1** será facultada a defesa do interessado no prazo de 15 (quinze) dias úteis, contado da data de sua intimação;

11.8 A aplicação das sanções previstas nos incisos III e IV do **item 11.1** requererá a instauração de processo de responsabilização, a ser conduzido por comissão composta de 2 (dois) ou mais servidores estáveis, que avaliará fatos e circunstâncias conhecidos e intimará o licitante ou o contratado para, no prazo de 15 (quinze) dias úteis, contado da data de intimação, apresentar defesa escrita e especificar as provas que pretenda produzir;

11.9 A sanção prevista no inciso III do **item 11.1** será aplicada ao responsável pelas infrações administrativas previstas nos incisos II, III, IV, V, VI e VII do art. 155 da Lei nº 14.133/2021, quando não se justificar a imposição de penalidade mais grave, e impedirá o responsável de licitar ou contratar com o Município de Campo do Brito/SE, pelo prazo máximo de 3 (três) anos.

11.10 A sanção prevista no inciso IV do item 11.1 será aplicada ao responsável pelas infrações administrativas previstas nos incisos VIII, IX, X, XI e XII do art. 155 da Lei nº 14.133/2021, bem como pelas infrações administrativas previstas nos incisos II, III, IV, V, VI e VII do mesmo artigo que justifiquem a imposição de penalidade mais grave que a sanção referida no § 4º deste artigo, e impedirá o responsável de licitar ou contratar no âmbito da Administração Pública direta e indireta de todos os entes federativos, pelo prazo mínimo de 3 (três) anos e máximo de 6 (seis) anos;

11.11 A sanção estabelecida no inciso IV do **item 11.1** será precedida de análise jurídica;

11.12 As sanções previstas nos incisos I, III e IV do **item 11.1** poderão ser aplicadas cumulativamente com a prevista no inciso II do mesmo item;

11.13 Se a multa aplicada e as indenizações cabíveis forem superiores ao valor de pagamento eventualmente devido pela Administração ao contratado, além da perda desse valor, a diferença será descontada da garantia prestada ou será cobrada judicialmente.

11.14 A aplicação das sanções previstas no item 11.1 não exclui, em hipótese alguma, a obrigação de reparação integral do dano causado à Administração Pública.

11.15 Constatando o descumprimento parcial ou total de obrigações contratuais que ensejem a aplicação de penalidades, o responsável pelo departamento ou pela fiscalização do fornecimento/serviço, emitirá notificação escrita a CONTRATADA, para regularização da situação;

11.15.1 A notificação a que se refere o *caput* deste artigo será enviada pelo correio, com aviso de recebimento, ou entregue a CONTRATADA mediante recibo ou, na sua impossibilidade, publicada no Diário Oficial do Município.

11.16 Não havendo regularização da situação por parte da CONTRATADA, em até **48 (quarenta e oito) horas**, após o recebimento da notificação, o responsável pelo departamento ou pela fiscalização do fornecimento/serviço encaminhará a Comissão de Processo Administrativo a qual instaurará processo administrativo punitivo;

11.17 O atraso injustificado na execução do contrato sujeitará o contratado a multa de mora, na forma prevista no item 11.4 deste edital. A aplicação de multa de mora não impedirá que a Administração a converta em compensatória e promova a extinção unilateral do contrato com a aplicação cumulada de outras sanções

previstas em Lei;

11.18 A aplicação das sanções previstas nos incisos III e IV do item 11.1 deste edital requererá a instauração de processo de responsabilização, a ser conduzido por comissão designada que avaliará os fatos e circunstâncias conhecidos e intimará o licitante ou o contratado para, no prazo de 15 (quinze) dias úteis, contados da data de intimação, apresentar defesa escrita e especificar as provas que pretenda produzir;

11.19 Na hipótese de deferimento de pedido de produção de novas provas ou de juntada de provas julgadas indispensáveis pela comissão, o licitante ou o contratado poderá apresentar alegações finais no prazo de 15 (quinze) dias úteis, contados da data da intimação;

11.20 Serão indeferidas pela comissão, mediante decisão fundamentada, provas ilícitas, impertinentes, desnecessárias, protelatórias ou intempestivas.

11.21 Para fins de aplicação das sanções previstas nos incisos I, II, III e IV do do item 11.1 deste edital, serão aplicadas de acordo com o Decreto Municipal nº 07 de 18 de janeiro de 2024 do qual estabelece a forma de cômputo e as consequências da soma de diversas sanções aplicadas a uma mesma empresa e derivadas de contratos distintos;

11.22 A Administração Municipal, no prazo máximo 15 (quinze) dias úteis, contados da data de aplicação da sanção, deverá informar e manter atualizados os dados relativos às sanções por aplicadas, para fins de publicidade no Cadastro Nacional de Empresas Inidôneas e Suspensas (CEIS) e no Cadastro Nacional de Empresas Punidas (CNEP), instituídos no âmbito do Poder Executivo federal, observado o disposto no art. 169, § 3º da Lei nº 14.133/2021;

CLÁUSULA DÉCIMA SEGUNDA – DA EXTINÇÃO DO CONTRATO (Art. 92, XIX da Lei nº 14.133/2021)

12.1 O inadimplemento de qualquer das cláusulas do presente contrato conforme art. 137, incisos de I a IX da Lei nº 14.133/2021, é motivo justo para a extinção do mesmo de acordo com o art. 138, da Lei nº 14.133/2021, a extinção do contrato poderá ser:

I – Determinada por ato unilateral e escrito da Administração, exceto no caso de descumprimento decorrente de sua própria conduta;

II – Consensual, por acordo entre as partes, por conciliação, por mediação ou por comitê de resolução de disputas, desde que haja interesse da Administração;

III – Determinada por decisão arbitral, em decorrência de cláusula compromissória ou compromisso arbitral, ou por decisão judicial.

Parágrafo Único – A extinção determinada por ato unilateral da Administração e a extinção consensual deverão ser precedidas de autorização escrita e fundamentada da autoridade competente e reduzidas a termo no respectivo processo.

CLÁUSULA DÉCIMA TERCEIRA – DA FISCALIZAÇÃO e GESTÃO DO CONTRATO (Art. 92 inciso XVIII e art. 117 da Lei nº 14.133/2021)

13.1 Caberá a equipe de Engenharia deste Município de Campo do Brito/SE a fiscalização através da sra. **GIOVANA NUNES WESZ**, com registro nacional nº **2720109525**, ou outro que vier a lhe substituir, o acompanhamento do fiel cumprimento das especificações constantes neste Projeto, bem como o atesto no corpo da Nota Fiscal / Fatura da execução dos serviços;

13.2 O desenvolvimento da obra processar-se-á de acordo com o cronograma físico-financeiro apresentado pela Prefeitura;

13.3 A empresa contratada deverá, observando o Cronograma Físico-Financeiro, no prazo de até 5 (cinco) dias úteis após a data prevista para o encerramento dos serviços relativos a cada fase, notificar a Prefeitura de Campo do Brito/SE da conclusão dos serviços, por meio de ofício, entregue a Fiscalização do Contrato mediante recibo e acompanhada do respectivo Relatório de Serviços Executados, informando as etapas concluídas;

13.4 Nos 5 (cinco) dias úteis imediatamente seguintes ao recebimento da notificação de que trata o item anterior, a Fiscalização do Contrato vistoriará os serviços e verificará se, foram atendidas pela empresa todas as condições contratuais. Em caso afirmativo, o representante da secretaria de obras informará à Contratada a aceitação dos serviços e autorizará a emissão dos documentos de pagamento;

13.5 No caso de algum serviço não estar em conformidade com o contrato, a fiscalização discriminará por meio de relatório as falhas ou irregularidades encontradas, ficando a empresa contratada, com o recebimento do relatório, cientificada das irregularidades apontadas e de que estará, conforme o caso, passível das

sanções cabíveis, caberá a empresa sanar as falhas apontadas, submetendo posteriormente as etapas impugnadas a nova verificação da Fiscalização;

13.6 A paralisação injustificada dos serviços por mais de 03 (três) dias úteis, bem como o retardamento da execução da Obra, considera-se, para todos os efeitos, como infração contratual;

13.7 Não serão aceitos os serviços que estiver em desacordo com as especificações constantes deste instrumento, nem quaisquer pleitos de faturamento extraordinários sob o pretexto de conclusão do objeto licitado

CLÁUSULA DÉCIMA QUARTA – LEI GERAL DE PROTEÇÃO DE DADOS Nº 13.709/2018

14.1 A contratada deverá observar a disposição da Lei Geral de Proteção de Dados - LGPD, comprometendo-se a manter sigilo de todas as informações em especial os dados pessoais e os dados sensíveis repassados em decorrência da execução do contrato.

14.2 A contratada deverá ter ciência da existência da LGPD e, se compromete a adequar todos os procedimentos interno ao disposto na legislação, com intuito de proteção dos dados pessoais repassados.

CLÁUSULA DÉCIMA QUINTA – DO FORO (Art. 92, XIX § 1º da Lei nº 14.133/2021)

15.1 Fica eleito o foro do município de Campo do Brito Estado de Sergipe, com exclusão de qualquer outro, por mais privilegiado que seja, para dirimir quaisquer dúvidas surgidas na execução do presente Contrato.

15.2 E, assim, por se acharem justos e contratados, assinam o presente instrumento particular de Contrato em 02 (duas) vias de igual teor e para um único e só efeito, juntamente com as testemunhas abaixo, a fim de que possa surtir os efeitos legais.

Campo do Brito, (SE), _____ de _____ de _____.

PREFEITO
CONTRATANTE

CONTRATADA

TESTEMUNHAS:

ANEXOS – DISPONÍVEIS EM MEIO DIGITAL:

- II. PROJETO BÁSICO
- III. **MEMORIAL DESCRITIVO**
- IV. RESUMO DO EMPREENDIMENTO
- V. **PLANILHA ORÇAMENTÁRIA;**
- VI. CRONOGRAMA FÍSICO-FINANCEIRO
- VII. **PLANILHA DE ENCARGOS SOCIAIS: (A) HORISTA; E (B) MENSALISTA**
- VIII. PLANILHA DE COMPOSIÇÃO DO BDI;
- IX. PLANILHA DE COMPOSIÇÃO DE PREÇOS UNITÁRIOS;
- X. **PROJETOS: LEVANTAMENTO E PERFIS DE RUAS; (03) PLANTAS;**

PROJETO BÁSICO
(art. 18, II e art. 6º, XXIII da Lei nº 14.133/2021)

OBJETO: Prestação de serviços de obras de pavimentação em paralelepípedo no povoado Várzea da Melancia com Emendas Especiais e Recursos da outorga da DESO.

Recursos:

EMENDAS PARLAMENTARES Nº

09032023034496 - MARIA DO CARMO
09032023034765 - LAERCIO OLIVEIRA
09032023033042 - MARCIO MACEDO
09320233042488 - MARIA DO CARMO

(RECURSOS CONCEDIDOS PELA OUTORGA DA DESO)

1.0 DEFINIÇÃO DO OBJETO CONTRATUAL:

1.1. DO PRAZO DA CONTRATAÇÃO

1.1.1. O prazo de vigência da contratação, será de **01 (um) ano**, a partir da data de sua assinatura, podendo ser prorrogada por igual período.

1.1.2. Podendo automaticamente ser prorrogado quando seu objeto não for concluído no período firmado no contrato, mediante termo aditivo autorizado formalmente pela autoridade competente.

1.1.3. Quando a não conclusão decorrer de culpa do contratado:

1.1.3.1. O contratado será constituído em mora, aplicáveis a ele as respectivas sanções administrativas;

1.1.3.2. A Administração poderá optar pela extinção do contrato e, nesse caso, adotará as medidas admitidas em lei para a continuidade da execução contratual.

1.1.4. Antes de formalizar ou prorrogar o prazo de vigência do contrato, a Administração deverá verificar a regularidade fiscal do contratado, consultar o Cadastro Nacional de Empresas Inidôneas e Suspensas (CEIS) e o Cadastro Nacional de Empresas Punidas (CNEP), emitir as certidões Negativas de inidoneidade, de impedimento e de débitos trabalhistas e juntá-las ao respectivo processo.

1.2. DO PRAZO DA EXECUÇÃO

1.2.1. O prazo para iniciar a prestação de serviços é de **05 (cinco) dias** a contar da data da Ordem de Serviços.

1.2.2. O prazo de execução para a prestação de serviço de execução da obra de pavimentação será de **03 (três) meses** a contar da data da emissão da Ordem de Serviços, conforme cronograma de execução em anexo deste Projeto Básico.

1.3. DO VALOR MÁXIMO ADMISSÍVEL:

1.3.1. O valor total orçado pelo Município é **R\$ 366.259,59 (trezentos e sessenta e seis mil duzentos e cinquenta e nove reais e cinquenta e nove centavos)**, que será o preço máximo admissível para efeito de aceitação das propostas apresentadas, conforme Súmula TCU nº 259/2010.

1.4. DO REGIME DE EXECUÇÃO:

1.4.1. O regime de execução será por **empreitada por preço global**;

1.4.2. Os locais de execução serão distribuídos **no Várzea da Melancia**.

1.5. DA APRESENTAÇÃO DA PROPOSTA DE PREÇOS E PLANILHAS:

1.5.1. As empresas interessadas em ofertar preços para a referida contratação deve apresentar a proposta de preços e planilhas com os seguintes elementos:

1.5.1.1. **PROPOSTA DE PREÇOS:** com a razão social completa da empresa, endereço atualizado, telefone/fax/e-mail (se houver), bem como, conta corrente, nome do banco e número da agência bancária pela qual ocorrerá o crédito dos pagamentos a serem efetuados pelo município. Além disso, nome, estado civil, profissão, domicílio e cargo na empresa, da pessoa que ficará encarregada da assinatura do contrato decorrente desta licitação;

1.5.1.2. **OBJETO:** Execução de pavimentação em paralelepípedo **no povoado Várzea da Melancia**, com fornecimento de todos os materiais, equipamentos e mão de obra necessária, em conformidade com as especificações técnicas e demais condições constantes nesse Projeto Básico e anexos apresentados pela secretaria de obras, sob o regime de **empreitada por preço global**; Valor global expressos em reais: - Os preços apresentados deverão contemplar todas as despesas necessárias à execução total da obra, conforme PROJETO BÁSICO e demais ANEXOS, com a declaração de que neles estão incluídas todas as despesas com transporte, mão de obra, encargos sociais e trabalhistas, equipamentos, seguros, despesas gerais e eventuais comuns aos serviços desse gênero;

1.5.1.3. **PLANILHA ORÇAMENTÁRIA DO EMPREENDIMENTO:** com preços unitários para todos os itens e preço global da proposta, conforme Planilha Orçamentária da Prefeitura. **O valor global e os valores unitários da proposta não poderão exceder em qualquer hipótese, os preços globais e unitários orçados pela Prefeitura.** Os preços unitários apresentados na planilha, multiplicados pelas quantidades correspondentes, deverão ser exatamente iguais aos preços totais. Caso haja divergência, serão considerados os preços unitários apresentados, com duas casas decimais;

1.5.1.4. **PLANILHAS DE ENCARGOS SOCIAIS HORISTA E MENSALISTA;**

1.5.1.5. **CRONOGRAMA FÍSICO FINANCEIRO:** A empresa deverá indicar na sua proposta comercial, explicitamente, o **percentual do BDI utilizado**, bem como o detalhamento de todos os elementos que o compõem, apresentando as composições de Encargos Sociais e do BDI – Bonificação e Despesas Indiretas, observando que a composição do BDI proposto não poderá contemplar os tributos **IRPJ (Imposto de Renda Pessoa Jurídica), CSLL (Contribuição Social sobre o Lucro Líquido)** e os encargos do **Sistema “S” e INCRA**, de Acordo com o Acórdão 2622/2013 e Lei Complementar nº 123/2006; as empresas sujeitas ao regime de tributação de incidência não cumulativa de PIS e COFINS apresentem demonstrativo de apuração de contribuições sociais comprovando que os percentuais dos referidos tributos adotados na taxa de BDI correspondem à média dos percentuais efetivos recolhidos em virtude do direito de compensação dos créditos previstos no art. 3º das Leis nºs. 10.637/2002 e 10.833/2003. As empresas optantes pelo SIMPLES NACIONAL deverão o Extrato do Simples emitido pela Receita Federal do Brasil.

1.5.2. Prazo para execução dos serviços será de **03 (três) meses**, contados a partir do recebimento da Ordem de Serviço emitida pela Secretaria Municipal de Obras e Serviços Urbanos;

1.5.3. **Prazo de validade da proposta deverá ser de 60 (sessenta) dias a partir da data da abertura. Caso o prazo não esteja expressamente indicado na proposta, será considerado como sendo 60 (sessenta) dias;**

1.5.4. Garantia dos serviços, por prazo não inferior a **2 (dois) anos**, contados do termo de recebimento definitivo, durante o qual subsistirá sua responsabilidade, conforme o disposto no art. 618 do Código Civil.

1.5.5. **As planilhas devem ser assinadas pelo representante legal da empresa e pelo responsável técnico.**

2.0 FUNDAMENTAÇÃO DA CONTRATAÇÃO:

2.1. O processo de contratação deverá estar fundamentado na Lei nº 14.133/2021, e em sua plenitude aos termos dos anexos:

- 2.1.1. PROJETO BÁSICO;**
- 2.1.2. PLANILHA ORÇAMENTÁRIA DO EMPREENDIMENTO;**
- 2.1.3. CRONOGRAMA FÍSICO-FINANCEIRO;**
- 2.1.4. MEMORIAL DESCRITIVO;**
- 2.1.5. PLANILHA DE COMPOSIÇÃO DE CUSTOS UNITÁRIOS;**
- 2.1.6. PLANILHA DE ENCARGOS SOCIAIS;**
- 2.1.7. PLANILHA DE COMPOSIÇÃO DO BDI;**
- 2.1.8. PROJETO EXECUTIVO E PLANTAS;**
- 2.1.9. Regulamentos e demais normativos aplicáveis à matéria.**

3.0 DESCRIÇÃO DA SOLUÇÃO:

3.1. A descrição da solução está pormenorizada em item no Estudo Técnico Preliminar (ETP), em anexo deste documento.

4.0 REQUISITOS TÉCNICOS PARA A CONTRATAÇÃO:

4.1. A **Qualificação Técnica** será comprovada, mediante a apresentação da seguinte documentação:

4.2. Registro ou inscrição da empresa e do(s) responsável(is) técnico(s) no Conselho Regional de Engenharia e Agronomia – CREA e/ou no Conselho de Arquitetura e Urbanismo - CAU, na Região da sede da Empresa.

4.2.1. O vencedor com sede fora do estado de Sergipe, deverá no ato da contratação apresentar visto no **CREA/CAU-SE**, para execução dos serviços;

4.3. Comprovação do participante de possuir em seu corpo técnico, na data de abertura das propostas, profissional(is) de nível superior ou outro devidamente reconhecido pela entidade competente detentor(es) de atestado de responsabilidade técnica, devidamente registrada no **CREA/CAU** da região onde os serviços foram ou vêm sendo executados, acompanhado(s) da(s) respectiva(s) Certidão(ões) de Acervo Técnico – **CAT'S**, expedidas por estes Conselhos, que comprove(m) ter o(s) profissional(is), executado obra ou serviço de características similares de complexidade tecnológica e operacional equivalente ou superior para pessoa Jurídica de Direito Público ou Privado;

4.3.1. A comprovação de que o profissional de nível superior ou outro devidamente reconhecido pela entidade competente referido no item acima pertence ao quadro da empresa deverá ser feita através de uma das seguintes formas:

- 4.3.1.1.** Carteira de trabalho;
- 4.3.1.2.** Certidão do CREA/CAU para os Responsáveis Técnicos da empresa;
- 4.3.1.3.** Contrato Social para os proprietários ou sócios da empresa;
- 4.3.1.4.** Contrato de Prestação de Serviços;
- 4.3.1.5.** Contrato de Trabalho registrado na DRT.

4.3.2. QUALIFICAÇÃO TÉCNICA ESPECÍFICA: Deverá ser apresentado Licença Ambiental de jazida de Origem, e ainda, a “autorização de registro de Licença” ou “Licenciamento” de competência da Agência Nacional de Mineração – ANM, quanto aos minérios utilizados para execução de obra, em especial (Britas e Areia, etc.), em atendimento à recomendação do Ministério Público de Contas de Sergipe, reforçado pelo Ofício Circular nº 10/2023/GP, referente ao Termo de Alerta 01/2023-DCEOS, do Tribunal de Contas do Estado de Sergipe – TCE/SE

5.0 MODELO DE EXECUÇÃO DO OBJETO:

5.1. O contrato deverá ser executado fielmente pelas partes, de acordo com as cláusulas avençadas e as normas da Lei nº 14.133/2021, e cada parte responderá pelas consequências de sua execução total ou parcial.

5.2. Em caso de impedimento, ordem de paralisação ou suspensão do contrato, o cronograma de execução será prorrogado automaticamente pelo tempo correspondente, anotadas tais circunstâncias mediante simples apostila, de acordo com o Art. 6º, XIII, "f", da Lei 14.133/2021.

5.3. As comunicações entre órgão ou entidade e a contratada, devem ser realizadas, por escrito, sempre que o ato exigir tal formalidade, admitindo-se o uso de mensagem eletrônica para esse fim.

5.4. O órgão ou entidade poderá convocar representante da empresa

5.5. O **Gestor do Contrato** ficará designado como sendo o titular da pasta da Secretário de Obras e Serviços Urbanos.

5.6. O **fiscal do contrato** ficará designado como sendo o Engenheira Civil do Município GIOVANA NUNES WESZ.

6.0 MODELO DE GESTÃO DO CONTRATO:

6.1. Caberá a equipe de Engenharia deste Município de Campo do Brito/SE, a fiscalização e o acompanhamento do fiel cumprimento das especificações constantes neste Projeto, bem como o atesto no corpo da Nota Fiscal/Fatura da execução dos serviços;

6.2. O desenvolvimento da obra processar-se-á de acordo com o cronograma físico-financeiro apresentado pela Prefeitura;

6.3. A empresa contratada deverá, observando o Cronograma Físico-Financeiro, no prazo de até **5 (cinco) dias** úteis após a data prevista para o encerramento dos serviços relativos a cada fase, notificar a Prefeitura de Campo do Brito/SE da conclusão dos serviços, por meio de ofício, entregue à Fiscalização do Contrato mediante recibo e acompanhada do respectivo Relatório de Serviços Executados, informando as etapas concluídas;

6.4. Nos **5 (cinco) dias** úteis imediatamente seguintes ao recebimento da notificação de que trata o item anterior, a Fiscalização do Contrato vistoriará os serviços e verificará se, foram atendidas pela empresa todas as condições contratuais. Em caso afirmativo, o representante da secretaria de obras informará à Contratada a aceitação dos serviços e autorizará a emissão dos documentos de pagamento;

6.5. No caso de algum serviço não estar em conformidade com o contrato, a fiscalização discriminará por meio de relatório as falhas ou irregularidades encontradas, ficando a empresa contratada, com o recebimento do relatório, cientificada das irregularidades apontadas e de que estará, conforme o caso, passível das sanções cabíveis, caberá a empresa sanar as falhas apontadas, submetendo posteriormente as etapas impugnadas a nova verificação da Fiscalização;

6.6. A paralisação injustificada dos serviços por mais de **03 (três) dias** úteis, bem como o retardamento da execução da Obra, considera-se, para todos os efeitos, como infração contratual;

6.7. Não serão aceitos os serviços que estiverem em desacordo com as especificações constantes deste instrumento, nem quaisquer pleitos de faturamento extraordinários sob o pretexto de conclusão do objeto.

7.0 CRITÉRIOS DE MEDIÇÃO E PAGAMENTO:

7.1. Condições de pagamento:

7.1.1. O pagamento será efetuado em até 30 (trinta) dias, através de nota de empenho, após o atesto da Equipe de Fiscalização, e a junta do boletim de medição, devidamente assinado, e acompanhado de memória de cálculo, da nota fiscal/fatura, das cópias autenticadas das guias de recolhimento do INSS e FGTS já exigíveis, da folha de pagamento do mês anterior devidamente quitada, e dos comprovantes de quitação trabalhista de demissões porventura ocorridas no mês anterior, com a observância das devidas formalidades legais. Bem como, os seguintes documentos atualizados para Pessoa Jurídica:

7.1.1.1. Prova de regularidade perante a Fazenda Federal mediante apresentação de certidão expedida conjuntamente pela Receita Federal e pela Procuradoria-Geral da Fazenda Nacional, na forma de lei específica;

7.1.1.2. Prova de regularidade para com a Fazenda do Estado ou Municipal;

7.1.1.3. Certidão de Regularidade com o FGTS.

7.1.1.4. Certidão de quitação de Tributos Federais, administradas pela Secretaria da Receita Federal.

7.1.1.5. Certidão Negativa de débitos de Tributos e Contribuições Municipais;

7.1.1.6. Prova de inexistência de débitos inadimplidos perante a Justiça do Trabalho, mediante a apresentação da **CNDT- Certidão Negativa de Débitos Trabalhistas.**

7.1.2. O pagamento da primeira fatura estará condicionado à apresentação da **Anotação de Responsabilidade Técnica – ART ou equivalente** e guias de recolhimento das contribuições previdenciárias e do recolhimento do FGTS de todos os prestadores de serviços vinculados às contribuições acima citadas.

7.1.3. A CONTRATADA lançará na nota fiscal as especificações dos serviços executados de modo idêntico àquelas constantes da Nota de Empenho.

7.1.4. Os documentos de cobrança relacionados acima, deverão ser apresentados nas Secretarias Solicitantes, dos quais após atestados pela autoridade competente e aprovados pelo Fiscal do Contrato serão encaminhados ao Setor Financeiro para fins de liquidação da despesa e inclusão na lista classificatória de credores.

7.1.5. O pagamento das obrigações relativas à execução do presente objeto deve obedecer e cumprir a ordem cronológica das datas das respectivas exigências, a teor do que dispõe o art. 7º, §2º, inciso III, da Lei nº 4.320/1964 e art. 141 da Lei nº 14.133/2021.

7.1.6. No ato do pagamento, a CONTRATANTE efetuará a retenção na fonte dos tributos e contribuições previstas em lei, desde que os mesmos sejam incidentes sobre os produtos fornecidos.

7.1.7. Não será efetuado qualquer pagamento à CONTRATADA enquanto houver pendência de liquidação da obrigação financeira em virtude de penalidade ou inadimplência contratual.

7.1.8. É vedado qualquer reajuste de preços pelo prazo de **12 (doze) meses** do contrato, exceto por força de legislação ulterior que o permita, porém, poderá haver revisão de valores, visando manter o equilíbrio econômico-financeiro inicial da proposta, nos termos do art. 124, II “d”, da Lei nº 14.133/2021, desde que demonstrado, por parte do fornecedor, alteração substancial nos preços praticados no mercado, por motivo de força maior, caso fortuito, fato do príncipe e/ou fato da administração, desde que imprevisíveis ou de difícil previsão.

7.1.9. O prazo para pagamento será de 30 (trinta) dias, contados a partir da data da entrega dos documentos relacionados no **item 7.1.1.1 a 7.1.1.6** na Secretaria Municipal da Fazenda, com a nota fiscal devidamente atestada pelo fiscal do contrato sendo a data da liquidação da Nota Fiscal no Sistema de Contabilidade utilizada pelo município, conforme versa a liquidação estabelecida no Art. 63 da Lei nº 4.320/1964.

7.1.10. A CONTRATADA fica obrigada a aceitar, nas mesmas condições contratuais, os acréscimos ou supressões que se fizerem nos serviços, até 25% (vinte e cinco por cento) do valor inicial do Contrato.

7.1.11. Mediante acordo das partes poderá haver supressões de serviços em percentual superior a 25% (vinte e cinco por cento) do valor inicial do Contrato.

7.1.12. Nos casos de eventuais atrasos de pagamento, desde que a CONTRATADA não tenha concorrido de alguma forma para tanto, fica convencionado que a taxa de atualização financeira devida pela CONTRATANTE, entre a data acima referida e a correspondente ao efetivo adimplemento da parcela, terá a aplicação da seguinte fórmula:

EM = I x N x VP Onde:

EM = Encargos moratórios;

N = Número de dias entre a data prevista para o pagamento e a do efetivo pagamento;

VP = Valor da parcela a ser paga.

I = Índice de atualização financeira

Parágrafo Nono - A atualização financeira prevista nesta Cláusula será incluída na fatura/nota fiscal seguinte ao da ocorrência.

7.2. Garantias exigidas:

7.2.1. Sem prejuízo da responsabilidade penal a que vier dar causa, a empresa dará garantia dos serviços e materiais, por prazo não inferior a **02 (dois) anos**, contados do termo de recebimento definitivo do serviço executado, durante o qual subsistirá sua responsabilidade, conforme o disposto no art. 618 do Código Civil.

7.2.2. Garantia:

7.2.2.1. pela solidez, segurança do objeto contratado, assim em razão dos materiais, bem como do solo;

7.2.2.2. pela escolha e emprego dos materiais;

7.2.2.3. pelos danos pessoais e materiais causados, inclusive a vizinhos e terceiros em geral por seus empregados, prepostos, bem como por subempreiteiros e por fornecedores, verificados durante a execução da obra ou dela decorrentes;

7.2.2.4. pelos riscos e danos que venham a sofrer os materiais por ela adquiridos à execução da obra, ainda que depositados no canteiro de obras, até o Recebimento Provisório do objeto;

7.2.2.5. pelo pagamento de todas as importâncias devidas concernentes à mão-de-obra, materiais, tributos, serviços de terceiros, obrigações trabalhistas e previdenciárias, transporte, alimentação, ferramentas, equipamentos, maquinário, seguros, licenças, cópias dos projetos, entre outros, decorrentes e necessários à execução da obra;

7.2.2.6. pelos defeitos e imperfeições verificados no objeto, não relacionados com a segurança e solidez do objeto;

7.2.2.7. pelos danos causados pelo fato do produto, a contar da verificação do dano.

7.2.3. A garantia implica a execução imediata dos reparos que se fizerem necessários, inclusive com substituição de materiais, sem qualquer ônus para o CONTRATANTE;

7.2.4. O prazo para reparação dos defeitos, danos, riscos e imperfeições será definido pela Equipe da Secretaria Municipal de Obras do CONTRATANTE, considerando a gravidade, complexidade e potencialidade de risco dos prejuízos ocorridos.

8.0 FORMAS E CRITÉRIOS DE SELEÇÃO DO PRESTADOR DO SERVIÇO:

8.1. A empresa contratada será selecionada mediante processo de licitação modalidade cabível de acordo com a Lei nº 14.133/2023, e regulamentos do município, para a execução da obra/serviço descrita neste Projeto Básico, obedecendo o valor máximo estabelecido, acrescido do percentual de Benefícios e Despesas Indiretas (BDI) de referência e dos Encargos Sociais (ES), e com base nos seguintes critérios:

8.1.1. Que as empresas interessadas sejam do ramo de atividade do objeto da contratação;

8.1.2. Privilegiar o tratamento diferenciado e favorecido às microempresas e empresas de pequeno porte na forma da Lei Complementar nº 123/2006;

8.1.3. Apresentadas as propostas em conformidade com as formas previstas nos itens anteriores, a administração adotará o critério de julgamento das propostas de preços de **Menor Preço Global**, atendendo as exigências deste Projeto Básico e de acordo com as disposições da Lei Federal nº 14.133/2021.

9.0 ESTIMATIVAS DO VALOR DA CONTRATAÇÃO:

9.1. A estimativa do preço que será o valor máximo admissível conforme item 1.3 deste Projeto Básico foi obtida por meio do Sistema Nacional de Pesquisa de Custos e Índices de Construção Civil (SINAPI) ou Orçamento de Obras de Sergipe (ORSE) apresentada através de proposta do vencedor, conforme consta nos autos do processo.

10.0 LEI GERAL DE PROTEÇÃO DE DADOS Nº 13.709/2018

10.1. A contratada deverá observar a disposição da Lei Geral de Proteção de Dados - LGPD, comprometendo-se a manter sigilo de todas informações, em especial aos dados pessoais e aos dados sensíveis repassados em decorrência da execução do contrato. A contratada deverá ter ciência da existência da LGPD e, se compromete a adequar todos os procedimentos interno ao disposto na legislação, com intuito de proteção dos dados pessoais repassados.

11.0 DOS REAJUSTES DE PREÇOS E EQUILIBRIO ECONÔMICO FINANCEIRO DO CONTRATO

11.1. O valor contratado poderá ser reajustado, **após 12 (doze) meses** contados da data de assinatura do contrato, observada a variação do **INCC - Coluna 35**, publicado pela Revista Conjuntura Econômica da

Fundação Getúlio Vargas, para o período ou outro indicador que venha a substituí-lo, em conformidade com o prazo estabelecido e mediante acordo formal entre as partes;

11.2. O reajuste levará em conta para fins de cálculo a variação do índice pactuado a data base de apresentação orçamento, sendo que os reajustes subsequentes ocorrerão sempre nos aniversários seguintes, aplicando-se a variação ocorrida no último período;

11.3. Para majorar, visando manter o equilíbrio econômico-financeiro inicial do contrato, nos termos do **art. 124, II “d”, da Lei nº 14.133/2021**, desde que demonstrado, por parte da contratada, alteração substancial nos preços praticados no mercado, em caso de força maior, caso fortuito ou fato do príncipe ou em decorrência de fatos imprevisíveis ou previsíveis de consequências incalculáveis, que inviabilizem a execução do contrato tal como pactuado, respeitada, em qualquer caso, a repartição objetiva de risco estabelecida no contrato;

11.4. O pedido de restabelecimento do equilíbrio econômico-financeiro deverá ser formulado durante a vigência do contrato e antes de eventual prorrogação;

11.5. O prazo para resposta ao pedido de repactuação de preços será de 30 dias, contado da data do pedido da documentação.

12.0 DAS SANÇÕES ADMINISTRATIVAS

12.1. O contratado será responsabilizado administrativamente pelo cometimento das infrações previstas no art. 155 da Lei nº 14.133/2021. Serão aplicadas ao responsável pelas infrações administrativas as seguintes sanções, conforme disposto no art. 156 da lei nº 14.133/2021:

I – Advertência;

II – Multa;

III – Impedimento de licitar e contratar;

IV – Declaração de inidoneidade para licitar ou contratar.

12.2. Na aplicação das sanções serão considerados:

a) Atraso de 01 a 05 dias: multa de 5%;

b) Atraso de 06 a 10 dias: multa de 10%;

c) Atraso de 11 a 15 dias: multa de 15%;

d) Atraso de 16 a 20 dias: multa de 20%;

e) Acima de 20 dias: multa de 30%.

12.3. Será aplicada a sanção prevista no **inciso I do item 12.1** na hipótese de inexecução parcial do contrato quando não se justificar a imposição de penalidade mais grave;

12.4. Na hipótese de descumprimento total ou parcial das cláusulas e condições ajustadas ou execução em desacordo com a proposta apresentada, será aplicada, garantida a ampla defesa, multa da seguinte forma:

12.5. De 5% (cinco) a 30% (trinta por cento) do valor do contrato em caso de atraso na entrega/prestação do serviço, observada a seguinte gradação:

I – a natureza e a gravidade da infração cometida;

II – as peculiaridades do caso concreto;

III – as circunstâncias agravantes ou atenuantes;

IV – os danos que dela provierem para a Administração Pública;

V – a implantação ou o aperfeiçoamento de programa de integridade, conforme normas e orientações dos órgãos de controle.

12.6. As sanções previstas nos **incisos I, III e IV do item 12.1** poderão ser aplicadas cumulativamente com a prevista no **inciso II** do mesmo item;

12.7. Na aplicação da sanção prevista no **inciso II do item 12.1** será facultada a defesa do interessado no prazo de 15 (quinze) dias úteis, contado da data de sua intimação;

12.8. A aplicação das sanções previstas nos **incisos III e IV do item 12.1** requererá a instauração de processo de responsabilização, a ser conduzido por comissão composta de 2 (dois) ou mais servidores estáveis, que avaliará fatos e circunstâncias conhecidos e intimará o licitante ou o contratado para, no prazo de 15 (quinze) dias úteis, contado da data de intimação, apresentar defesa escrita e especificar as provas que pretenda produzir;

12.9. A sanção prevista no **inciso III do item 12.1** será aplicada ao responsável pelas infrações administrativas previstas nos **incisos II, III, IV, V, VI e VII do art. 155 da Lei nº 14.133/2021**, quando não se justificar a

imposição de penalidade mais grave, e impedirá o responsável de licitar ou contratar com o Município de Campo do Brito/SE, pelo prazo máximo de 3 (três) anos.

12.10. A sanção prevista no **inciso IV do item 12.1** será aplicada ao responsável pelas infrações administrativas previstas nos **incisos VIII, IX, X, XI e XII do art. 155 da Lei nº 14.133/2021**, bem como pelas infrações administrativas previstas nos **incisos II, III, IV, V, VI e VII do mesmo artigo** que justifiquem a imposição de penalidade mais grave que a sanção referida no **§4º deste artigo**, e impedirá o responsável de licitar ou contratar no âmbito da Administração Pública direta e indireta de todos os entes federativos, pelo prazo mínimo de 3 (três) anos e máximo de 6 (seis) anos;

12.11. A sanção estabelecida no **inciso IV do item 12.1** será precedida de análise jurídica;

12.12. As sanções previstas nos **incisos I, III e IV do item 12.1** poderão ser aplicadas cumulativamente com a prevista no **inciso II do mesmo item**;

12.13. Se a multa aplicada e as indenizações cabíveis forem superiores ao valor de pagamento eventualmente devido pela Administração ao contratado, além da perda desse valor, a diferença será descontada da garantia prestada ou será cobrada judicialmente.

12.14. A aplicação das sanções previstas no **item 12.1** não exclui, em hipótese alguma, a obrigação de reparação integral do dano causado à Administração Pública.

13.0 DOTAÇÃO ORÇAMENTÁRIA

13.1. As despesas para o presente processo administrativo correrão por conta da seguinte Dotação Orçamentária:

ÓRGÃO	02000 PREFEITURA MUNICIPAL DE CAMPO DO BRITO
UND. ORÇ.	02004 SECRETARIA MUNICIPAL DE OBRAS E SERVIÇOS URBANOS
26.782.0003.1018	ABERTURA, RECUPERAÇÃO E/OU PAVIMENTAÇÃO DE VIAS
44905100	Obras e Instalações
17063110	Transferência Especial da União
44905100	Obras e Instalações
17490000	Outras vinculações de transferências

Campo do Brito/SE, 29 de abril de 2026.

JOSÉ ALMIR BATISTA SANTANA
SECRETÁRIO MUNICIPAL DE PLANEJAMENTO

Aprovado por

ANDRÉ FABIO OLIVEIRA DE LIMA
SECRETÁRIO MUNICIPAL DE OBRAS

ESPECIFICAÇÕES TÉCNICAS

A presente especificação destina-se à pavimentação em pedras graníticas, de ruas no Bairro Várzea da Melancia, no Município de Campo do Brito/SE. Esta especificação fixa as condições técnicas mínimas que devem ser obedecidas na execução das obras, serviços e fornecimento de materiais e equipamentos para o bom funcionamento da construção.

Os materiais e/ou serviços não previstos nesta especificação considerados similares, constituem casos especiais, devendo ser apreciados pela Fiscalização da Prefeitura Municipal de Campo do Brito/SE.

DA RESPONSABILIDADE DO EMPREITEIRO

A responsabilidade do empreiteiro é integral para a obra contratada nos termos do Código Civil Brasileiro.

A presença da fiscalização não implica na diminuição da referida responsabilidade da empreiteira.

É de inteira responsabilidade do empreiteiro, a reconstituição de quaisquer danos e avarias causadas a serviços realizados, motivados pela construção inclusive aos de viação e urbanização.

É de inteira e única responsabilidade da firma empreiteira o pagamento de todos os materiais, mão-de-obra, equipamentos e como também todas as obrigações sociais, trabalhistas e previdenciárias, transportes, seguros e tudo mais que se fizerem necessários à conclusão e quitação dos encargos da referida obra.

A empreiteira sob pretexto algum poderá argumentar desconhecimento do local onde irá realizar os serviços de Pavimentação à Paralelepípedo.

Caberá à empreiteira verificar e conferir todos os documentos e instruções que lhe forem fornecidos, comunicando ao fiscal, qualquer irregularidade, incorreção ou discrepância encontrada, que desaconselhe ou impeça a sua execução. A não observância destes dispositivos

transferirá à empreiteira todas as responsabilidades pelo funcionamento ou instabilidade dos elementos viciosos.

Deverão à empreiteira facilitar por todos os meios, os trabalhos da fiscalização, mantendo inclusive no local da obra, em lugar adequado e em perfeita ordem, uma cópia completa de todos os projetos, detalhes da especificação.

No caso de não estarem os trabalhos sendo conduzidos perfeitamente de acordo com os detalhes da especificação e instruções fornecidas pela FISCALIZAÇÃO ou de modo geral com as regras da arte de construir, poderá a fiscalização além das sanções previstas neste instrumento ou na legislação que rege a matéria determinar a paralisação total ou parcial dos trabalhos defeituosos, bem como a recomposição dos mesmos que será realizada pela empreiteira.

Normas de Segurança do Trabalho nas Obras

Será exigido o cumprimento rigoroso da Lei nº. 6.514, que trata das Condições e Meio Ambiente de Trabalho na Indústria da Construção Civil.

1. Objetivo

A presente especificação tem por objetivo definir as condições que presidirão o desenvolvimento da obra de pavimentação e drenagem superficial de diversas Ruas no Município de Campo do Brito.

2. Assistência Técnica E Administrativa

Para total qualidade e completo acabamento das obras e serviços, a empreiteira se obriga sob as responsabilidades legais nos termos do código civil brasileiro, a prestar toda

assistência técnica e administrativa necessária para desenvolver andamento conveniente aos trabalhos.

A presença da fiscalização da Sec. de Obras, não implica na diminuição das responsabilidades acima citadas.

A Empresa deverá manter no local da obra profissional legalmente habilitado no CREA, como responsável geral da obra.

As determinações da fiscalização que devem ser cumpridas, não implicam em corresponsabilidade e devem ser consideradas como complementares.

3. Materiais e Mão de Obra

Será de exclusivo critério da fiscalização, a especificação complementar a apreciação e o julgamento da qualidade dos materiais.

Para as obras e serviços que forem contratadas, caberá a empreiteira fornecer e conservar equipamento mecânico, ferramentas e equipamentos de proteção individual referente à segurança e higiene no trabalho.

É de inteira responsabilidade da empreiteira a apresentação a fiscalização da obra, de todo e qualquer material a ser utilizado na mesma, antes de sua aplicação, para análise e aprovação da mesma.

A proposição de substituição de qualquer material por um similar e sua aceitação ou não pela fiscalização, não será motivo justificado para atraso na conclusão das obras.

4. Início das obras

A empreiteira iniciará os trabalhos dentro do prazo fixado no respectivo contrato, a contar do recebimento da ordem de serviço fornecida pela Secretaria de Obras.

5. Seguros e acidentes

Correrá por conta exclusiva da empreiteira a responsabilidade de qualquer acidente no trabalho de execução das obras e serviços contratados, sofridos pelos seus operários, usos indevidos de patentes registradas e ainda resultante de caso fortuito e danificação da obra em construção até definitiva aceitação dela pela Secretaria de Obras, bem como as indenizações que possam vir a ser devidas a terceiros por fatos oriundos serviços contrários, ainda que ocorridos na via pública.

6. Registros

A Empreiteira terá que registrar a obra no CREA e no INSS em tempo hábil, e as cópias das matrículas em ambos os órgãos deverão ser apresentados à fiscalização.

7. Projetos

Todos os projetos e detalhes construtivos ou complementares aos projetos fornecidos pela Secretaria de Obras, que deles se precise para execução dos serviços, serão elaborados unicamente pela empreiteira e deverão ser apresentados a Secretaria de Obras, antes da sua execução, aprovados pelos órgãos competentes, quando for o caso. Todos os projetos deverão ser assinados por profissional legalmente habilitado e serem habilitados no CREA.

8. Pavimentação

8.1. Serviços Gerais do Empreendimento

8.1.1. Placa de Obra

Deverão ser colocadas placas alusivas às obras e serviços técnicos de terceiros, correndo os custos por conta dos mesmos, obedecendo a modelos a serem fornecidos pela Equipe Técnica da Prefeitura.

As placas oficiais, próprias da obra, terão as dimensões, conteúdo e padrão fornecidos pela Prefeitura, cabendo sua execução e colocação por conta da Construtora.

A Equipe Técnica da Prefeitura indicará, em campo, os locais adequados para a colocação das placas. A placa é composta em chapa de aço galvanizado.

8.1.2. Barracão de obra/Containers

Canteiro de obras: A empresa contratada deverá prever a locação e frete de ida e volta de container do tipo almoxarifado para depósito de materiais da obra. Todas as instalações elétricas e hidro sanitárias (a instalação sanitária será realizada através de banheiro químico) de alimentação e funcionamento dos containers estão a cargo da contratada.

Caso o container utilizado seja adaptado, ou seja, tenha sido utilizado no transporte ou acondicionamento de cargas, deverá ser mantido no canteiro de obras, à disposição da fiscalização do trabalho e do sindicato profissional, laudo técnico elaborado por profissional legalmente habilitado, relativo à ausência de riscos químicos, biológicos e físicos (especificamente para radiações) com a identificação da empresa responsável pela adaptação. Cabe à contratada comprovar através de laudos e documentos que o Container não foi utilizado para o transporte ou acondicionamento de cargas; dessa forma a mesma ficará livre desta exigência.

É terminantemente proibido cozinhar e aquecer qualquer tipo de refeição dentro do alojamento. Ele deve ser mantido em permanente estado de conservação, higiene e limpeza.

8.2. Serviços Preliminares

8.2.1. Serviços topográficos para pavimentação (locação)

Inicialmente a equipe de topografia, que ficará a encargo da empresa contratada, deverá fazer a marcação dos “offsets”, a qual deverá seguir rigorosamente o especificado no projeto em anexo.

Somente após as marcações da topografia, os serviços de terraplenagem deverão ser iniciados no local.

Todos os serviços topográficos deverão ser realizados por meio de equipamentos similares a Estação Total.

Todos os serviços deverão ser comprovados através de nota fiscal de serviços.

8.2.2. Regularização de superfícies em terra com motoniveladora.

Esta especificação se aplica à regularização do subleito da via a ser pavimentada, com a terraplenagem concluída.

Regularização é a operação que é executada prévia e isoladamente na construção de outra camada do pavimento, destinada a conformar o subleito, quando necessário, transversal e longitudinalmente.

São indicados os seguintes tipos de equipamentos para execução da regularização: motoniveladora com escarificador; carro tanque distribuidor de água; rolos compactadores tipo pé de carneiro, liso vibratório; grade de discos, etc.

8.3. Pavimentação

São limitadores físicos das plataformas de vias. O assentamento de meios-fios pré-moldados de concreto simples começa pelo alinhamento e cota de projeto com a utilização de estacas de madeira ou de ponteiros de aço e linha fortemente distendida entre eles; escavação, obedecendo aos alinhamentos e dimensões indicadas no projeto; regularização e execução de base de 5,0cm de concreto, para a regularização e apoio dos meios-fios, nos casos de terrenos sem suporte e quando previsto em projeto;

assentamento de peças pré-moldadas de concreto simples, de acordo com os níveis do projeto e rejuntamento com argamassa de cimento e areia no traço 1:3.

Escoramento de meio-fio:

- No caso de haver muros nos dois lados da Rua, o escoramento poderá ser feito com areia, ocupando toda a faixa da calçada;
- No caso de ser área livre deverá ser executada o escoramento com material argiloso, numa faixa de 0,50m de largura e altura nivelada pela parte superior do meio-fio. O material argiloso deve ser bem compactado.

8.3.1. Pavimentação em paralelepípedo

Execução de camada ou colchão de areia. Consiste no espalhamento de uma camada de areia média ou grossa, sobre base ou sub-base existentes. Suas principais funções são permitir um adequado nivelamento do pavimento que será executado e distribuir uniformemente os esforços transmitidos à camada subjacente. A espessura do colchão variará de 5 a 10 cm, sendo prevista em projeto conforme as características de utilização da via. Areia grossa, definida pela TE-1/1.965 da ABNT, é aquela cujos grãos têm diâmetro máximo compreendido entre 2,00 e 4,80 mm. Os blocos ou peças deverão ser empilhados, de preferência, à margem da pista. Não sendo possível utilizar as áreas laterais para depósito, serão empilhados na própria pista, tendo-se o cuidado de deixar livres as faixas destinadas à colocação das linhas de referência para o assentamento. Os paralelepípedos ou peças deverão ser assentados em fiadas, perpendiculares ao eixo da via, ficando a maior dimensão na direção da fiada, ou de acordo com o projeto.

O acabamento deverá estar de acordo com as tolerâncias estabelecidas no projeto. As faces mais uniformes dos paralelepípedos deverão ficar voltadas para cima. As juntas deverão ser alternadas com relação às duas fiadas vizinhas, de tal modo que cada junta fique, no máximo, dentro do terço médio do paralelepípedo ou peça vizinha. Sobre a camada de areia, será

assentado o primeiro paralelepípedo ou peça, que deverá ficar colocado de tal maneira que sua face superior fique cerca de 1,0 cm acima da linha de referência e de tal maneira que uma junta coincida com o eixo da pista. Em seguida o calceteiro o golpeará com o martelo até que sua face superior fique ao nível da linha. Terminado o assentamento deste primeiro paralelepípedo ou peça, o segundo será colocado ao seu lado, tocando-o ligeiramente e deixando-se uma junta entre eles, formada unicamente pelas irregularidades de suas faces. O assentamento deste será idêntico ao do primeiro. As juntas não deverão exceder 2,5 cm. A fileira deverá progredir do eixo da pista para o meio fio, devendo terminar junto a este ou à sarjeta, caso exista. A segunda fileira será iniciada colocando-se o centro do primeiro paralelepípedo ou peça sobre o eixo da pista. Os demais são assentados como os da primeira fileira. A terceira fileira deverá ser assentada de tal modo que as juntas fiquem nos prolongamentos das juntas da primeira fileira; os da quarta, nos prolongamentos das juntas da segunda, e assim por diante.

Os paralelepípedos deverão ser de granito ou outras rochas que satisfaçam as seguintes condições:

- a- Durabilidade
- b- Peso específico aparente mínimo 2400kgf/m³
- c- Desgaste dos ângulos máximo 40%

A rocha deverá ser sempre de grão média ou fina, com distribuição homogênea de seus elementos constituintes. As dimensões dos paralelepípedos serão as seguintes:

- a- Comprimento – 0,16 a 0,20m
- b- Largura - 0,12 a 0,15m
- c- Altura - 0,10 a 0,12m

Os paralelepípedos devem se aproximar o mais possível da forma prevista, com faces planas e sem saliências ou reentrâncias, principalmente na face que irá constituir a superfície exposta do pavimento.

As areias para assentamento deverão consistir de partículas limpas duras e duráveis, isentas de torrões de argila e matérias estranhas.

8.3.2. Linha d'água

Linha d'água – águas pluviais. Rebaixamento de 02 fiadas de paralelo (30cm) para a linha d'água, rejuntado com argamassa de cimento e areia no traço 1:3.

Para melhor alinhamento de linha d'água, a 2ª fila de paralelepípedos, adjacentes aos paralelos rebaixados, deve ficar alinhada.

8.4. Sinalização

8.4.1. Sinalizações verticais

Os materiais mais adequados para serem utilizados como substratos para a confecção das placas de sinalização são aço, alumínio, plástico reforçado e madeira imunizada.

A largura é de 0,35m, com poste de madeira 3,50m fixado com base de concreto 40x40x50. Estas dimensões são padrão para as sinalizações verticais do tipo “octogonal” e/ou “circular”.

Os materiais mais utilizados para a confecção dos sinais são as tintas e películas.

As tintas utilizadas são, esmalte sintético, fosca ou semi-fosca ou pintura eletroestática.

As películas utilizadas são: plásticas (não retrorrefletivas) ou retrorrefletivas dos seguintes tipos: de esferas inclusas, de esferas encapsuladas ou de lentes prismáticas, a serem definidas de acordo com as necessidades de projeto.

Poderão ser utilizados outros materiais que venham a surgir a partir de desenvolvimento tecnológico, desde que possuam propriedade físicas e químicas que garantam as características essenciais do sinal, durante toda sua vida útil, em quaisquer condições climáticas, inclusive após execução do processo de manutenção.

Em função do comprometimento com a segurança da via, não deve ser utilizada tinta brilhante ou películas retrorrefléticas do tipo “esferas expostas”.

O verso da placa deve ser na cor preta, fosca ou semi-fosca.

Os suportes devem ser dimensionados e fixados de modo a suportar as cargas próprias das placas e os esforços de ação do vento, garantindo sua correta posição.

Os suportes devem ser fixados de modo a manter rigidamente as placas em sua posição permanente e apropriada, evitando que sejam giradas ou deslocadas.

Os materiais mais utilizados para confecção dos suportes são o aço e a madeira imunizada.

8.4.2. Placa esmaltada para identificação de rua

As placas indicativas de logradouros devem apresentar forma retangular 45x25cm (altura x comprimento), com a cor de fundo e orla externa em azul, e as legendas e orla interna em branco. A denominação da via pode ser feita pela adoção de parte mais significativa de seu nome e que a caracterize, evitando nomes extensos e propiciando a utilização de letras maiores, de forma a melhorar a legibilidade da sinalização. As placas devem ser colocadas no início e no final de cada rua de forma a melhorar sua visibilidade.

8.5. Diversos

8.5.1. Limpeza de ruas

Os serviços de limpeza deverão satisfazer os seguintes requisitos:

Será removido todo entulho do terreno, sendo cuidadosamente limpos e varridos os acessos.

As pavimentações serão varridas, sendo retirados os excessos de materiais.

1.1.1. Pintura De Meio-Fio (Caição):

Consiste na execução de uma pintura com tinta à base de “CAL” sobre o meio fio.

A pintura do meio fio deverá ser executada por meio manual e por pessoal habilitado.

Os serviços de pintura serão medidos por metro linear aplicados no meio fio.

9. Drenagem

9.1.1. Escavação

Tratam-se de escavações de valas ou cavas executadas mecanicamente dentro de áreas urbanas e que, por consequência, demandam cuidados especiais.

Materiais O material procedente da escavação do terreno natural, geralmente, é constituído por solo, alteração de rocha, rocha ou associação destes tipos.

Para os efeitos desta Especificação será adotada a seguinte classificação:

Material de 1ª categoria

Compreende os solos em geral, residuais ou sedimentares, seixos rolados ou não, com diâmetro máximo inferior a 0,15 m, qualquer que seja o teor da umidade apresentado.

Material de 2ª categoria

Compreende os solos de resistência ao desmonte mecânico inferior à rocha não alterada, cuja extração se processe por combinação de métodos que obriguem a utilização de equipamento de escarificação de grande porte. A extração, eventualmente, poderá envolver o uso de explosivos ou processo manual adequado. Incluídos nesta classificação os blocos de rocha, de volume inferior a 2 m³ e os matacões ou pedras de diâmetro médio entre 0,15 m e 1,00 m.

Material de 3ª categoria

Compreende os solos de resistência ao desmonte mecânico equivalente à rocha não alterada e blocos de rocha, com diâmetro médio superior a 1,00 m, ou de volume igual ou

superior a 2 m³, cuja extração e redução, a fim de possibilitar o carregamento, se processem com o emprego contínuo de explosivos ou de rompedor.

9.1.2. Método Executivo

Deverão ser seguidos os projetos e as Especificações no que se refere a locação, profundidade e declividade da escavação. Entretanto, em alguns casos, as escavações poderão ser levadas até uma profundidade superior à projetada, até que se encontrem as condições necessárias de suporte para apoio das estruturas, a critério da Fiscalização.

Nas escavações executadas próximas a prédios ou edifícios, vias públicas ou servidões, deverão ser empregados métodos de trabalho que evitem as ocorrências de qualquer perturbação oriundas dos fenômenos de deslocamento, tais como:

- Escoamento ou ruptura das fundações;
- Descompressão do terreno da fundação;
- Descompressão do terreno pela água.

Quando necessário, os locais escavados deverão ser isolados, escorados e esgotados por processo que assegure proteção adequada.

As escavações com mais de 1,25 m de profundidade deverão dispor de escadas ou rampas, colocadas próximas aos postos de trabalho, a fim de permitir, em caso de emergência, a saída rápida dos trabalhadores, independentemente da adoção de escoramento.

As áreas sujeitas a escavações em caráter permanente deverão ser estabilizadas de maneira a não permitir movimento das camadas adjacentes.

Em caso de valas, deverão observadas as imposições do local do trabalho, principalmente as concernentes ao trânsito de veículos e pedestres.

As grelhas, bocas de lobo e os tampões das redes dos serviços públicos, junto às escavações, deverão ser mantidos livres e desobstruídos.

Material proveniente da escavação

Quando o material for considerado, a critério da Fiscalização, apropriado para utilização no reaterro, será ele, a princípio, estocado ao longo da escavação, a uma distância equivalente à profundidade escavada, medida a partir da borda do talude.

Em vias públicas onde a deposição do material escavado, puder acarretar problemas de segurança, ou maiores transtornos à população, poderá a Fiscalização, a seu critério, solicitar a remoção e estocagem do material escavado para local adequado, para posterior utilização.

Materiais não reutilizáveis serão encaminhados aos locais de “bota-fora”.

Regularização do Fundo da Vala

Ao se atingir a cota de projeto, o fundo da escavação será regularizado e limpo.

Atingida a cota, se for constatada a existência de material com capacidade de suporte insuficiente para receber a peça ou estrutura projetada, a escavação deverá prosseguir até que se possa executar um “colchão” de material de base, a ser determinado de acordo com a situação.

No caso do fundo da escavação se apresentar em rocha ou material indeformável, a sua cota deverá ser aprofundada, no mínimo, em 0,10 m, de forma a se estabelecer um embasamento com material desagregado, de boa qualidade (normalmente, areia ou terra).

A espessura esta camada deverá ser determinada de acordo com a especificidade da obra.

9.1.3. Boca de lobo

São dispositivos em forma de caixas coletoras em alvenaria de tijolos maciços, a serem executados junto aos meios-fios ou meios-fios com sarjetas, em áreas urbanizadas, com o objetivo de captar as águas pluviais e direcioná-las à rede condutora. Na dependência da vazão de chegada ao ponto de coleta de água, poderão ser executadas bocas-de-lobo simples ou duplas, ambas com grelhas pré-moldadas de concreto ou grelhas de ferro fundido dúctil.

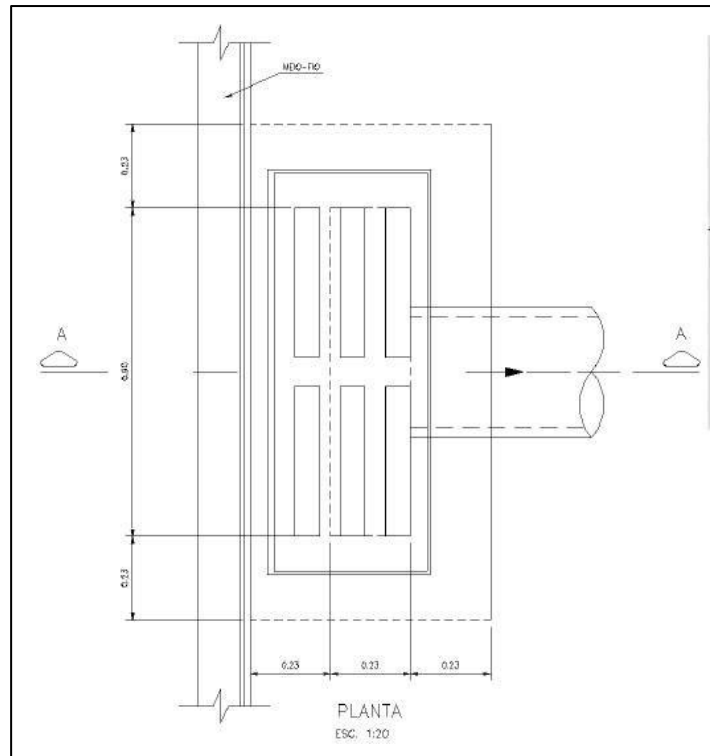


Figura 01. Boca de Lobo com Grelha - Planta

9.1.4. Método executivo

As etapas de construção são as seguintes:

Escavação e remoção do material excedente, de forma a comportar a boca-de-lobo prevista;

- Compactação da superfície resultante no fundo da escavação, e execução de base;
de concreto simples com 10 cm de espessura;
- Execução das paredes em alvenaria de tijolos, assentados com argamassa de cimento e areia no traço 1:3 em volume, conectando a boca-de-lobo à rede condutora e ajustando o(s) tubo(s) de entrada e/ou saída à alvenaria executada, através de rejuntamento com a mesma argamassa;

- Execução da cinta superior em concreto simples e revestimento das paredes internas com argamassa de cimento e areia no traço 1:3 em volume;
- Assentamento do meio-fio;
- Moldagem "in loco" do quadro de concreto simples para assentamento da grelha;
- Moldagem "in loco" do rebaixo de concreto na área anexa à boca de lobo;
- Colocação da grelha.

9.1.5. Tubos em concreto

Os tubos de concreto armado a serem empregados terão armadura simples ou dupla e serão do tipo de encaixe macho e fêmea ou ponta e bolsa, devendo atender às prescrições das Normas em vigor. A classe de tubo a empregar deverá ser compatível com a altura de aterro prevista. As alturas de aterros máximas indicadas no "Álbum de Projetos tipo de Dispositivos de Drenagem" do DNER referem-se à situação de tubos salientes. Essas alturas deverão ser majoradas, para tubos com berços executados em valas, ou reduzidas, para tubos executados sem berços ou com berços de qualidade inferior, a critério do projetista.

Os tubos deverão ser rejuntados com argamassa de cimento e areia no traço 1:3 em volume.

As etapas construtivas a serem atendidas na construção dos tubos de concreto são as seguintes:

Locação da obra, de acordo com os elementos especificados no projeto. A locação será efetuada com piquetes espaçados de 5 m, nivelados de forma a permitir a determinação dos volumes de escavação. Os elementos de projeto (estaca do eixo, esconsidade, comprimentos e cotas) poderão sofrer pequenos ajustes de campo. A declividade longitudinal da obra deverá ser contínua.

Escavação das trincheiras necessárias à moldagem dos berços, que poderá ser executada manualmente ou mecanicamente, devendo ser prevista uma largura superior em 30

cm à do berço, para cada lado. Caso haja necessidade de execução de aterros para atingir a cota de assentamento do berço, estes deverão ser executados e compactados em camadas de, no máximo, 15 cm.

Colocação das formas laterais dos berços.

Execução da porção inferior do berço com concreto ciclópico com 30 % de pedra de mão, até se atingir a linha correspondente à geratriz inferior dos tubos. Vibrar o concreto mecanicamente.

Assentamento dos tubos sobre a porção inferior do berço, tão logo o concreto utilizado apresente resistência para isto. Se necessário, utilizar guias ou calços de madeira ou de concreto pré-moldado para fixar os tubos na posição correta.

Complementação da concretagem do berço, imediatamente após a colocação dos tubos. Vibrar o concreto mecanicamente.

Retirada das formas laterais do berço.

Rejuntamento dos tubos com argamassa de cimento e areia no traço 1:3 em volume.

Execução do reaterro, preferencialmente com o próprio material escavado, desde que seja de boa qualidade. Caso não o seja, importar material selecionado. A compactação do material de reaterro deverá ser executada em camadas individuais de, no máximo, 20 cm de espessura, por meio de sapos mecânicos, placas vibratórias ou soquetes mecânicos. O equipamento utilizado deverá ser compatível com o espaço previsto no projeto-tipo entre linhas de tubos de tubos duplos ou triplos.

Especial atenção deverá ser dada na compactação junto às paredes dos tubos. O reaterro deverá prosseguir até se atingir uma espessura de 60 cm acima da geratriz superior externa do corpo do bueiro.

Execução das bocas de montante e jusante. Caso as bocas de montante sejam do tipo caixa coletora de sarjetas (tubos de greide) ou de talvegue (bueiro de grotá), deverão ser atendidos procedimentos executivos previstos nas especificações correspondentes a estes dispositivos. As bocas tipo nível de terra deverá ser executado com concreto ciclópico, atendendo às imposições geométricas do projeto-tipo adotado.

Concluídas as bocas, deverão ser verificadas as condições de canalização a montante e jusante da obra. Todas as erosões encontradas deverão ser tratadas com enrocamento de pedra arrumada ou por soluções específicas de projeto. Deverão ser executadas as necessárias valas de derivação, a jusante, e bacias de captação, a montante, de forma a disciplinar a entrada e saída do fluxo de água no bueiro.

10. Equipamentos

Os equipamentos normalmente utilizados no assentamento do meio-fio são os seguintes:

- a- Betoneira com capacidade mínima de 250 litros
- b- Ferramentas manuais diversas.

Os equipamentos necessários à execução do pavimento em paralelepípedo são os diversos tais como: Martelo de caceteiro, ponteiro de aço, pá, carrinho-de-mão, régua, nível de pedreiro, vassouras, colher de pedreiro, cordel, etc.

11. Entrega da Obra

A contratada só poderá entregar as Ruas pavimentadas depois que o Comitê de Controle fizer uma visita à obra e constatar o seu bom estado de construção.

Será feita também uma verificação no funcionamento do micro/macrodrenagem, quando couber, sinalização vertical e horizontal, passeios acessíveis.

Qualquer serviço que esteja deficiente será corrigido, refeito ou substituído pela Assistência Técnica.

OBSERVAÇÕES: O orçamento, projetos e este Memorial Descritivo, são partes complementares entre si.

Tudo o que foi omitido neste Memorial Descritivo e seja necessário à obra em questão, deverá ser definido pela Fiscalização.

Todos os serviços e materiais necessários à obra em questão deverão obedecer às Normas específicas existentes.

OBSERVAÇÕES:

O orçamento, projetos e este Memorial Descritivo, são partes complementares entre si. Tudo o que foi omitido neste Memorial Descritivo e seja necessário à obra em questão, deverá ser definido pela Fiscalização. Todos os serviços e materiais necessários à obra em questão deverão obedecer às Normas específicas existentes.

Campo do Brito/SE, 15 de abril de 2026

José Almir Batista Santana
Engº Civil – Crea: 2700305230

PREFEITURA MUNICIPAL DE CAMPO DO BRITO

RUA PADRE FREIRE DE MENEZES, 20 CENTRO CAMPO DO BRITO-SE CNPJ : 13.134.614/0001-08

RESUMO DO EMPREENDIMENTO

INFORMAÇÕES DO EMPREENDIMENTO

Cod. Empreendimento: 00025

Desc Empreendimento: PAVIMENTAÇÃO E DRENAGEM DE RUAS NO BAIRRO VÁRZEA DA MELANCIA

Prof. Resp.: ALMIR SANTANA

Operador Resp: orse

Referência: Fevereiro/2026-1

Prazo de Execução: 03 MESES

Encargo.: CALCULADO 111,3600%

B.D.I.: CALCULADO 23,3800%

COD	NOME E ENDEREÇO DA OBRA	QTD	VALOR UNIT	VALOR TOTAL	PREÇO/M ²	(%)
01	PAVIMENTAÇÃO E DRENAGEM DE RUAS NO BAIRRO VÁRZEA DA MELANCIA DIVERSAS RUAS, VÁRZEA DA MELANCIA CAMPO DO BRITO-SE	1	366.259,59	366.259,59	187,34	100,00

Importa o presente empreendimento a quantia de :

(trezentos e sessenta e seis mil, duzentos e cinquenta e nove reais e cinquenta e nove centavos)

VALOR TOTAL DO EMPREENDIMENTO ====>>

366.259,59

OBSERVAÇÕES DO EMPREENDIMENTO

NENHUMA

PREFEITURA MUNICIPAL DE CAMPO DO BRITO
 RUA PADRE FREIRE DE MENEZES, 20 CENTRO
 CAMPO DO BRITO-SE CNPJ : 13.134.614/0001-08

PAVIMENTAÇÃO E DRENAGEM DE RUAS NO BAIRRO VÁRZEA DA MELANCIA

Ref : Fevereiro/2026-1 Moeda : R\$

ITEM	DESCRIÇÃO	UN	QTD	PREÇO UNIT	VALOR TOTAL	(%)
01	PAVIMENTAÇÃO E DRENAGEM DE RUAS NO BAIRRO VÁRZEA DA MELANCIA				366.259,59	100,00
01.01	EQUIPE DIRIGENTE				7.158,60	1,94
01.01.001	Engenheiro civil de obra junior com encargos complementares	h	20,00	161,05	3.221,00	0,86
01.01.002	Mestre de obras com encargos complementares	h	40,00	98,44	3.937,60	1,08
01.02	MOBILIZAÇÃO E DESMOBILIZAÇÃO				160,62	0,04
01.02.001	Servente com encargos complementares	h	6,00	26,77	160,62	0,04
01.03	SERVIÇOS DO EMPREENDIMENTO				5.814,11	1,59
01.03.001	Placa de obra em chapa aço galvanizado, instalada - Rev 02_01/2022	m2	6,00	474,24	2.845,44	0,78
01.03.002	Placa de obra em lona com impressão digital 0,90 x 1,20m, inclusive estrutura em metalon 20 x 20cm e escoramento, instalada	un	1,00	440,61	440,61	0,12
01.03.003	Placa de inauguração de obra em alumínio 0,60 x 0,80 m	un	1,00	2.528,06	2.528,06	0,69
01.04	RUA 01				99.726,94	27,23
01.04.001	SERVIÇOS PRELIMINARES				1.433,82	0,39
01.04.001.001	Locação de serviços de pavimentação	m2	573,53	1,78	1.020,88	0,28
01.04.001.002	Regularização de superfícies com motoniveladora. af_09/2024	m2	573,53	0,72	412,94	0,11
01.04.002	PAVIMENTAÇÃO				97.444,09	26,61
01.04.002.001	Meio-fio pré moldado de concreto simples (0,12 x 0,30 x 1,00m), rejuntado com argamassa de cimento e areia no traço 1:3	m	219,39	50,57	11.094,55	3,03
01.04.002.002	Pavimentação em paralelepípedo granítico sobre colchão de areia, rejuntado com argamassa de cimento e areia traço 1:3, inclusive frete do paralelepípedo granítico	m2	573,53	149,02	85.467,44	23,34
01.04.002.003	Meio-fio granítico, rejuntado com argamassa de cimento e areia no traço 1:3	m	13,60	64,86	882,10	0,24
01.04.003	DIVERSOS				401,47	0,11
01.04.003.001	Limpeza de ruas (varrição e remoção de entulhos)	m²	573,53	0,70	401,47	0,11
01.04.004	SINALIZAÇÃO				447,56	0,12
01.04.004.001	Pintura de meio-fio com tinta branca a base de cal (caiação). af_05/2021	m	219,39	2,04	447,56	0,12
01.05	RUA 02				176.193,09	48,11
01.05.001	SERVIÇOS PRELIMINARES				2.576,18	0,70
01.05.001.001	Locação de serviços de pavimentação	m2	1.030,47	1,78	1.834,24	0,50
01.05.001.002	Regularização de superfícies com motoniveladora. af_09/2024	m2	1.030,47	0,72	741,94	0,20
01.05.002	PAVIMENTAÇÃO				171.416,04	46,81
01.05.002.001	Meio-fio pré moldado de concreto simples (0,12 x 0,30 x 1,00m), rejuntado com argamassa de cimento e areia no traço 1:3	m	346,67	50,57	17.531,10	4,79
01.05.002.002	Pavimentação em paralelepípedo granítico sobre colchão de areia, rejuntado com argamassa de cimento e areia traço 1:3, inclusive frete do paralelepípedo granítico	m2	1.030,47	149,02	153.560,64	41,93
01.05.002.003	Meio-fio granítico, rejuntado com argamassa de cimento e areia no traço 1:3	m	5,00	64,86	324,30	0,09
01.05.003	DIVERSOS				721,33	0,20
01.05.003.001	Limpeza de ruas (varrição e remoção de entulhos)	m²	1.030,47	0,70	721,33	0,20
01.05.004	SINALIZAÇÃO				1.479,54	0,40

PREFEITURA MUNICIPAL DE CAMPO DO BRITO
 RUA PADRE FREIRE DE MENEZES, 20 CENTRO
 CAMPO DO BRITO-SE CNPJ : 13.134.614/0001-08

PAVIMENTAÇÃO E DRENAGEM DE RUAS NO BAIRRO VÁRZEA DA MELANCIA

Ref : Fevereiro/2026-1 Moeda : R\$

ITEM	DESCRIÇÃO	UN	QTD	PREÇO UNIT	VALOR TOTAL	(%)
01.05.004.001	Pintura de meio-fio com tinta branca a base de cal (caiação). af_05/2021	m	346,67	2,04	707,21	0,19
01.05.004.002	Sinalização permanente, vertical, com placa octogonal de aço, padrão dnit, largura=0,75m, com poste de madeira 3,50m fixado com base de concreto 40x40x50, inclusive mão de obra - Rev 01/2023	un	1,00	772,33	772,33	0,21
01.06	RUA 03				63.702,24	17,39
01.06.001	SERVIÇOS PRELIMINARES				877,60	0,24
01.06.001.001	Locação de serviços de pavimentação	m2	351,04	1,78	624,85	0,17
01.06.001.002	Regularização de superfícies com motoniveladora. af_09/2024	m2	351,04	0,72	252,75	0,07
01.06.002	PAVIMENTAÇÃO				61.448,48	16,77
01.06.002.001	Meio-fio pré moldado de concreto simples (0,12 x 0,30 x 1,00m), rejuntado com argamassa de cimento e areia no traço 1:3	m	175,54	50,57	8.877,06	2,42
01.06.002.002	Pavimentação em paralelepípedo granítico sobre colchão de areia, rejuntado com argamassa de cimento e areia traço 1:3, inclusive frete do paralelepípedo granítico	m2	351,04	149,02	52.311,98	14,28
01.06.002.003	Meio-fio granítico, rejuntado com argamassa de cimento e areia no traço 1:3	m	4,00	64,86	259,44	0,07
01.06.003	DIVERSOS				245,73	0,07
01.06.003.001	Limpeza de ruas (varrição e remoção de entulhos)	m²	351,04	0,70	245,73	0,07
01.06.004	SINALIZAÇÃO				1.130,43	0,31
01.06.004.001	Pintura de meio-fio com tinta branca a base de cal (caiação). af_05/2021	m	175,54	2,04	358,10	0,10
01.06.004.002	Sinalização permanente, vertical, com placa octogonal de aço, padrão dnit, largura=0,75m, com poste de madeira 3,50m fixado com base de concreto 40x40x50, inclusive mão de obra - Rev 01/2023	un	1,00	772,33	772,33	0,21
01.07	DRENAGEM				13.503,99	3,70
01.07.001	SERVIÇOS PRELIMINARES				936,40	0,26
01.07.001.001	Escavação mecanizada de vala com prof. até 1,5 m (média montante e jusante/uma composição por trecho), escavadeira (0,8 m3), larg. de 1,5 m a 2,5 m, em solo de la categoria, locais com baixo nível de interferência. af_09/2024	m3	44,52	7,42	330,34	0,09
01.07.001.002	Reaterro mecanizado de vala com retroescavadeira (capacidade da caçamba da retro: 0,26 m³/potência: 88 hp), largura 0,8 a 1,5 m, profundidade 1,5 a 3,0 m, com solo (sem substituição) de 1ª categoria e compactador de solos de percussão. af 08/2023	m3	38,31	15,82	606,06	0,17
01.07.002	TUBULAÇÃO				5.336,64	1,46
01.07.002.001	Fornecimento e assentamento de tubo de concreto simples CS d=0,40 m	m	49,45	107,92	5.336,64	1,46
01.07.003	DISPOSITIVOS				7.230,95	1,98
01.07.003.001	Boca de lobo com grelha de concreto tipo 1 - 0.70 x 0.40 m	un	4,00	1.664,48	6.657,92	1,82
01.07.003.002	Dissipador de energia tipo des 01	un	1,00	573,03	573,03	0,16
Importa o presente orçamento em :					VALOR TOTAL DO EMPREENDIMENTO =====>>	366.259,59
(trezentos e sessenta e seis mil, duzentos e cinquenta e nove reais e cinquenta e nove centavos)						

PAVIMENTAÇÃO E DRENAGEM DE RUAS NO BAIRRO VÁRZEA DA MELANCIA

CRONOGRAMA FÍSICO-FINANCEIRO DO EMPREENDIMENTO

Cod. Empreendimento: 00025

PREFEITURA MUNICIPAL DE CAMPO DO BRITO
 RUA PADRE FREIRE DE MENEZES, 20 CENTRO CAMPO
 DO BRITO-SE CNPJ : 13.134.614/0001-08

Ref : Fevereiro/2026-1 Moeda : R\$

ITEM	SERVIÇOS	(%)	VALOR	1º MÊS		2º MÊS		3º MÊS		(%)	VALOR	(%)	VALOR
				(%)	VALOR	(%)	VALOR	(%)	VALOR				
01	PAVIMENTAÇÃO E DRENAGEM DE RUAS NO BAIRRO VÁRZEA DA MELANCIA	100	366.259,59	32,12	117.641,29	34,48	126.287,64	33,40	122.330,66				
01.01	EQUIPE DIRIGENTE	1,94	7.158,60	0,55	2.004,41	0,49	1.789,65	0,90	3.364,54				
				28,00%		25,00%		47,00%					
01.02	MOBILIZAÇÃO E DESMOBILIZAÇÃO	0,04	160,62	0,02	80,31			0,02	80,31				
				50,00%				50,00%					
01.03	SERVIÇOS DO EMPREENDIMENTO	1,59	5.814,11	0,63	2.325,64	0,32	1.162,82	0,64	2.325,65				
				40,00%		20,00%		40,00%					
01.04	RUA 01	27,23	99.726,94	27,23	99.726,94								
				100,00%									
01.04.001	SERVIÇOS PRELIMINARES	0,39	1.433,82	0,39	1.433,82								
				100,00%									
01.04.002	PAVIMENTAÇÃO	26,61	97.444,09	26,61	97.444,09								
				100,00%									
01.04.003	DIVERSOS	0,11	401,47	0,11	401,47								
				100,00%									
01.04.004	SINALIZAÇÃO	0,12	447,56	0,12	447,56								
				100,00%									
01.05	RUA 02	48,11	176.193,09			33,67	123.335,17	14,44	52.857,92				
						70,00%		30,00%					
01.05.001	SERVIÇOS PRELIMINARES	0,7	2.576,18			0,49	1.803,33	0,21	772,85				
						70,00%		30,00%					
01.05.002	PAVIMENTAÇÃO	46,81	171.416,04			32,76	119.991,23	14,05	51.424,81				
						70,00%		30,00%					
01.05.003	DIVERSOS	0,2	721,33			0,14	504,93	0,06	216,40				
						70,00%		30,00%					
01.05.004	SINALIZAÇÃO	0,4	1.479,54			0,28	1.035,68	0,12	443,86				
						70,00%		30,00%					
01.06	RUA 03	17,39	63.702,24					17,39	63.702,24				
								100,00%					
01.06.001	SERVIÇOS PRELIMINARES	0,24	877,60					0,24	877,60				
								100,00%					
01.06.002	PAVIMENTAÇÃO	16,77	61.448,48					16,77	61.448,48				
								100,00%					

PREFEITURA MUNICIPAL DE CAMPO DO BRITO
 RUA PADRE FREIRE DE MENEZES, 20 CENTRO CAMPO
 DO BRITO-SE CNPJ : 13.134.614/0001-08

Ref : Fevereiro/2026-1 Moeda : R\$

ITEM	SERVIÇOS	(%)	VALOR	1º MÊS		2º MÊS		3º MÊS		(%)	VALOR	(%)	VALOR
				(%)	VALOR	(%)	VALOR	(%)	VALOR				
01.06.003	DIVERSOS	0,07	245,73					0,07	245,73				
								100,00%					
01.06.004	SINALIZAÇÃO	0,31	1.130,43					0,31	1.130,43				
								100,00%					
01.07	DRENAGEM	3,7	13.503,99	3,70	13.503,99								
				100,00%									
01.07.001	SERVIÇOS PRELIMINARES	0,26	936,40	0,26	936,40								
				100,00%									
01.07.002	TUBULAÇÃO	1,46	5.336,64	1,46	5.336,64								
				100,00%									
01.07.003	DISPOSITIVOS	1,98	7.230,95	1,98	7.230,95								
				100,00%									
TOTAL SIMPLES =====>		100,00	366.259,59	32,12	117.641,29	34,48	126.287,64	33,40	122.330,66				
TOTAL ACUMULADO =====>		100,00	366.259,59	32,12	117.641,29	66,60	243.928,93	100,00	366.259,59				

ITEM	DESCRIÇÃO	UNID	FÓRMULA	VALOR TOTAL
A	ENCARGOS INSTITUCIONAIS			36,80
A1	PREVIDÊNCIA SOCIAL - INSS	%		20,00
A2	SESI	%		1,50
A3	SENAI	%		1,00
A4	INCRA	%		0,20
A5	SEBRAE	%		0,60
A6	SALÁRIO EDUCAÇÃO	%		2,50
A7	SEGURO CONTRA ACIDENTES DE TRABALHO	%		3,00
A8	FGTS	%		8,00
A9	SECONCI-SE	%		0,00
B	ENCARGOS TRABALHISTAS			44,35
B1	REPOUSO SEMANAL REMUNERADO	%		17,86
B10	FERIADOS	%		3,93
B2	AUXÍLIO ENFERMIDADE	%		0,84
B3	DÉCIMO-TERCEIRO SALÁRIO	%		10,80
B4	LICENÇA PATERNIDADE	%		0,06
B5	FALTAS JUSTIFICADAS	%		0,72
B6	DIAS DE CHUVAS - FONTE SINAPI	%		1,48
B7	AUXÍLIO ACIDENTE DE TRABALHO	%		0,09
B8	FÉRIAS GOZADAS	%		8,54
B9	SALÁRIO MATERNIDADE	%		0,03
C	ENCARGOS INDENIZATÓRIOS			13,47
C1	AVISO PRÉVIO INDENIZADO	%		4,75
C2	AVISO PRÉVIO TRABALHADO	%		0,11
C3	FÉRIAS INDENIZADAS	%		4,72
C4	DEPÓSITO RESCISÃO SEM JUSTA CAUSA	%		3,49
C5	INDENIZAÇÃO ADICIONAL	%		0,40
D	INCIDÊNCIAS OU EFEITOS			16,74
D1	REINCIDÊNCIA DE GRUPO A SOBRE GRUPO B	%		16,32
D2	REINCIDÊNCIA DE GRUPO A SOBRE AVISO PRÉVIO TRABALHADO E REINCIDÊNCIA DO FGTS SOBRE AVISO PRÉVIO INDENIZADO	%		0,42
VALOR TOTAL DO ENCARGO SOCIAL :				111,36%

ITEM	DESCRIÇÃO	UNID	FÓRMULA	VALOR TOTAL
A	Encargos Institucionais - Encargos Sociais Básicos			36,80
A01	Previdência Social - INSS	%		20,00
A02	SESI	%		1,50
A03	SENAI	%		1,00
A04	INCRA	%		0,20
A05	SEBRAE	%		0,60
A06	Salário Educação	%		2,50
A07	Seguro Contra Acidentes do Trabalho	%		3,00
A08	FGTS	%		8,00
A09	SECONCI-SE	%		0,00
B	Encargos Trabalhistas			16,29
B01	Auxílio Enfermidade	%		0,65
B02	Décimo Terceiro salário	%		8,33
B03	Licença Paternidade	%		0,05
B04	Faltas Justificadas	%		0,56
B05	Acidente de Trabalho	%		0,07
B06	Férias Gozadas	%		6,60
B07	Salário Maternidade	%		0,03
C	Encargos Indenizatórios			10,41
C01	Aviso Prévio Indenizado	%		3,67
C02	Aviso Prévio Trabalhado	%		0,09
C03	Férias Indenizadas	%		3,64
C04	Depósito Rescisão sem Justa Causa	%		2,70
C05	Indernização Adicional	%		0,31
D	Incidências ou Efeitos			6,32
D01	Reincidência de Grupo A sobre Grupo B	%		5,99
D02	Reincidência de Grupo A sobre Aviso Prévio Trabalhado e Reincidência do FGTS sobre Aviso Prévio Indenizado	%		0,33
VALOR TOTAL DO ENCARGO SOCIAL HORISTA:				69,82%

PREFEITURA MUNICIPAL DE CAMPO DO BRITORUA PADRE FREIRE DE MENEZES, 20 CENTRO
CAMPO DO BRITO-SE CNPJ : 13.134.614/0001-08

PLANILHA DE B.D.I.

Ref : Fevereiro/2026-1Moeda : R\$

Empreendimento: 00025 - PAVIMENTAÇÃO E DRENAGEM DE RUAS NO BAIRRO VÁRZEA DA MELANCIA

ITEM	DESCRIÇÃO	UNID	PERC
01	AC - Administração Central	%	3,80%
02	S - Seguro e Garantia	%	0,32%
03	R - Risco	%	0,50%
04	DF - Despesas Financeiras	%	1,02%
05	L - Lucro	%	6,64%
06	I - TRIBUTOS		8,65%
06.001	- PIS	%	0,65%
06.002	- COFINS	%	3,00%
06.003	- ISS (1,4% a 5%)	%	5,00%
TOTAL DO BDI :			23,38%

$$BDI = \left[\left(\frac{\left(\left(\left(1 + \left(\frac{AC}{100} + \frac{S}{100} + \frac{R}{100} \right) \right) \left(1 + \frac{DF}{100} \right) \left(1 + \frac{L}{100} \right) \right) \right)}{\left(1 - \frac{I}{100} \right)} \right) - 1 \right] \times 100$$

CÓDIGO	Boca de lobo com grelha de concreto tipo 1 - 0.70 x 0.40 m					UNID
03448/ORSE						un
COMPOSIÇÃO ANALÍTICA						
CÓDIGO	EQUIPAMENTO	UN	QTD	CUSTO UNIT	CUSTO TOTAL	
11249 /ORSE	Serra circular eletrica portatil	un	0,000264	979,65	0,26	
11248 /ORSE	Furadeira e Parafusadeira eletrica Bosch ou Similar profissional	un	0,000264	246,00	0,06	
MATERIAL						
10282 /ORSE	Regua de alumínio c/ 2,00m (para pedreiro)	un	0,00151184	44,00	0,07	
10492 /ORSE	Cesta Básica	un	0,11142612	205,00	22,84	
10577 /ORSE	Serrote 40cm	un	0,000264	36,00	0,01	
10578 /ORSE	Formão grande	un	0,000528	21,30	0,01	
10579 /ORSE	Chave de fenda chata 30 cm	un	0,000528	26,89	0,01	
04729 /ORSE	Marreta 1 kg com cabo	un	0,00129171	37,80	0,05	
10585 /ORSE	Arco de serra	un	0,000329	19,95	0,01	
10586 /ORSE	Torquesa	un	0,000329	45,00	0,01	
10596 /ORSE	Protetor auricular	un	0,11142612	4,81	0,54	
10599 /ORSE	Protetor solar fps 30 com 120ml	un	0,04457044	18,00	0,80	
10788 /ORSE	Pá quadrada	un	0,00258343	36,90	0,10	
10789 /ORSE	Nível de bolha de madeira	un	0,00151184	15,40	0,02	
01651 /ORSE	Óculos branco proteção	pr	0,01954508	6,00	0,12	
00158 /ORSE	Almoço (Participação do empregador)	un	2,52070644	14,00	35,29	
00630 /ORSE	Compensado resinado 12mm - Madeirit ou similar	m2	0,9350	44,17	41,30	
43132 /SINAPI	Arame recozido 16 bwg, d = 1,65 mm (0,016 kg/m) ou 18 bwg, d = 1,25 mm (0,01 kg/m)	kg	0,4000	25,00	10,00	
00941 /ORSE	Fardamento com mangas curta	un	0,03714204	193,04	7,17	
01569 /ORSE	Madeira mista serrada (barrote) 6 x 6cm - 0,0036 m3/m (angelim, louro)	m	0,8500	6,69	5,69	
04728 /ORSE	Talhadeira chata 10"	un	0,00387514	18,58	0,07	
02212 /ORSE	Tijolo cerâmico maciço 5 x 9 x 19cm	un	332,8000	0,70	232,96	
02378 /ORSE	Vale transporte	un	1,99011543	4,50	8,96	
04174 /ORSE	Desempenadeira de aço lisa, cabo madeira, ref:143, Atlas ou similar	un	0,0037796	12,90	0,05	
04282 /ORSE	Grelha pré-moldada em concreto para boca de lobo 0,70 x 0,40m	un	1,0000	35,99	35,99	
04722 /ORSE	Colher de pedreiro	un	0,00302368	18,80	0,06	
00081 /ORSE	Aço ca-50 6,3 a 12,5 mm	kg	20,0000	9,00	180,00	
12892 /SINAPI	Luva raspa de couro, cano curto (punho *7* cm)	par	0,05695112	10,87	0,62	
02711 /SINAPI	Carrinho de mao, em aco, com capacidade de *45 a 65* l / *100* kg, pneu com camara	un	0,00258343	185,00	0,48	
04509 /SINAPI	Sarrafo *2,5 x 10* cm em pinus, mista ou equivalente da regioao - bruta	m	3,4000	6,12	20,81	
04718 /SINAPI	Pedra britada n. 2 (19 a 38 mm) posto pedreira/fornecedor, sem frete	m3	0,15675	138,48	21,71	
04721 /SINAPI	Pedra britada n. 1 (9,5 a 19 mm) posto pedreira/fornecedor, sem frete	m3	0,05225	137,75	7,20	

* E = Equipamento, M = Material, P = Mão-de-obra, S = Serviço de terceiro, O = Serviço Auxiliar

CÓDIGO	Boca de lobo com grelha de concreto tipo 1 - 0.70 x 0.40 m						UNID
03448/ORSE							un
COMPOSIÇÃO ANALÍTICA							
CÓDIGO	MATERIAL	UN	QTD	CUSTO UNIT	CUSTO TOTAL		
05067 /SINAPI	Prego de aço polido com cabeça 16 x 24 (2 1/4 x 12)	kg	0,5100	18,01	9,19		
02692 /SINAPI	Desmoldante protetor para formas de madeira, de base oleosa emulsificada em água	l	0,0255	9,31	0,24		
12893 /SINAPI	Bota de segurança com biqueira de aço e colarinho acolchoado	par	0,01954508	73,93	1,45		
12894 /SINAPI	Capa para chuva em pvc com forro de poliéster, com capuz (amarela ou azul)	un	0,00495227	20,11	0,10		
12895 /SINAPI	Capacete de segurança aba frontal com suspensão de polietileno, sem jugular (classe b)	un	0,01485681	13,50	0,20		
39017 /SINAPI	Espacador / distanciador circular com entrada lateral, em plástico, para vergalhão *4,2 a 12,5* mm, com brimeto 20 mm	un	8,0000	0,22	1,76		
39315 /SINAPI	Espacador / distanciador tipo garra dupla, em plástico, cobertura *20* mm, para ferragens de lajes e fundo de vigas	un	8,0000	0,36	2,88		
10790 /ORSE	Prumo de face	un	0,00075592	25,95	0,02		
11247 /ORSE	Serra mármore	un	0,00075592	319,90	0,24		
11243 /ORSE	Martelo sem unha	un	0,00075592	28,00	0,02		
11244 /ORSE	Martelo com unha	un	0,000528	39,10	0,02		
11245 /ORSE	Desempoladeira de madeira 12x22	un	0,00529144	11,60	0,06		
11246 /ORSE	Escala métrica de bambú	un	0,00529144	10,22	0,05		
01379 /SINAPI	Cimento portland composto cp ii-32	kg	118,2131	0,88	104,03		
11264 /ORSE	Marreta de 1/2 kg com cabo	un	0,00151184	13,52	0,02		
11265 /ORSE	Martelo de borracha com cabo	un	0,00302368	18,75	0,06		
00367 /SINAPI	Areia grossa - posto jazida/fornecedor (retirado na jazida, sem transporte)	m3	0,50737064	101,30	51,40		
00370 /SINAPI	Areia média - posto jazida/fornecedor (retirado na jazida, sem transporte)	m3	0,009828	100,00	0,98		
01106 /SINAPI	Cal hidratada ch-i para argamassas	kg	40,84808	1,30	53,10		
43130 /SINAPI	Arame galvanizado 12 bwg, d = 2,76 mm (0,048 kg/m) ou 14 bwg, d = 2,11 mm (0,026 kg/m)	kg	0,2550	25,00	6,38		
	MÃO-DE-OBRA (111,36%)						
00378 /SINAPI	Armador (horista)	h	1,6450	9,67	33,62		
04750 /SINAPI	Pedreiro (horista)	h	7,5592	9,67	154,50		
06111 /SINAPI	Servente de obras (horista)	h	12,91716	6,90	188,38		
01213 /SINAPI	Carpinteiro de formas para concreto (horista)	h	2,6400	9,67	53,96		
00054 /ORSE	Encarregado de turma - SICRO	h	1,9900	8,60	36,17		
	SERVIÇOS DE TERCEIROS						
10761 /ORSE	Refeição - café da manhã (café com leite e dois pães com manteiga)	un	2,52070644	5,00	12,60		
10517 /ORSE	Exames admissionais/demissionais (checkup)	cj	0,00990454	300,00	2,97		
10362 /ORSE	Seguro de vida e acidente em grupo	un	0,11142612	12,54	1,40		
RESUMO DA COMPOSIÇÃO	MÃO DE OBRA	220,78	MATERIAL	865,15	CUSTO TOTAL	1.349,07	PREÇO TOTAL
EQUIPAMENTO	0,32 ENC. (111,3600%)	245,85	SERV. TERCEIRO	16,97	BDI (23,3800 %)	315,41	1.664,48

* E = Equipamento, M = Material, P = Mão-de-obra, S = Serviço de terceiro, O = Serviço Auxiliar

CÓDIGO	Boca de lobo com grelha de concreto tipo 1 - 0.70 x 0.40 m	UNID
COMPOSIÇÃO SINTÉTICA		
* CÓDIGO	DESCRIÇÃO DO INSUMO/SERVIÇO AUXILIAR	UN QTD
M 04282 /ORSE	Grelha pré-moldada em concreto para boca de lobo 0,70 x 0,40m	un 1,0000
O 00080 /ORSE	Forma plana para fundações, em compensado resinado 12mm, 02 usos	m2 1,7000
O 00126 /ORSE	Concreto simples fabricado na obra, fck=15 mpa, lançado e adensado	m3 0,2500
O 00140 /ORSE	Aço CA - 50 Ø 6,3 a 12,5mm, inclusive corte, dobragem, montagem e colocacao de ferragens nas formas, para superestruturas e fundações 20R000	kg 20,0000
O 00157 /ORSE	Alvenaria tijolo cerâmico maciço (5x9x19), esp = 0,19m (dobrada), com argamassa traço t5 - 1:2:8 (cimento / cal / areia) c/m2 junta de 2,0cm 60R1	m2 1,6000
O 03310 /ORSE	Chapisco em parede com argamassa traço t1 - 1:3 (cimento / areia) - Revisado 08/2015	m2 1,8200
O 03314 /ORSE	Reboco ou emboço interno, de parede, com argamassa traço t6 - 1:2:10 (cimento / cal / areia), espessura 1,5 cm	m2 1,8200
P 00054 /ORSE	Encarregado de turma - SICRO	h 1,9900

CÓDIGO	Dissipador de energia tipo des 01	UNID			
02759/ORSE		un			
COMPOSIÇÃO ANALÍTICA					
CÓDIGO	MATERIAL	UN	QTD	CUSTO UNIT	CUSTO TOTAL
01379 /SINAPI	Cimento portland composto cp ii-32	kg	71,1000	0,88	62,57
11243 /ORSE	Martelo sem unha	un	0,000474	28,00	0,01
10599 /ORSE	Protetor solar fps 30 com 120ml	un	0,0205524	18,00	0,37
02711 /SINAPI	Carrinho de mao, em aco, com capacidade de *45 a 65* 1 / *100* kg, pneu com camara	un	0,0013356	185,00	0,25
10788 /ORSE	Pá quadrada	un	0,0013356	36,90	0,05
10789 /ORSE	Nível de bolha de madeira	un	0,000948	15,40	0,01
12894 /SINAPI	Capa para chuva em pvc com forro de poliester, com capuz (amarela ou azul)	un	0,0022836	20,11	0,05
10790 /ORSE	Prumo de face	un	0,000474	25,95	0,01
00370 /SINAPI	Areia media - posto jazida/fornecedor (retirado na jazida, sem transporte)	m3	0,25596	100,00	25,60
11245 /ORSE	Desempoladeira de madeira 12x22	un	0,003318	11,60	0,04
11246 /ORSE	Escala métrica de bambú	Un	0,003318	10,22	0,03
11247 /ORSE	Serra mármore	un	0,000474	319,90	0,15
11264 /ORSE	Marreta de 1/2 kg com cabo	un	0,000948	13,52	0,01
11265 /ORSE	Martelo de borracha com cabo	un	0,001896	18,75	0,04
04730 /SINAPI	Pedra de mao ou pedra rachao para arrimo/fundacao (posto pedreira/fornecedor, sem frete)	m3	0,9480	129,48	122,75
12892 /SINAPI	Luva raspa de couro, cano curto (punho *7* cm)	par	0,0262614	10,87	0,29

* E = Equipamento, M = Material, P = Mão-de-obra, S = Serviço de terceiro, O = Serviço Auxiliar

CÓDIGO	Engenheiro civil de obra junior com encargos complementares						UNID	
90777/SINAPI							h	
COMPOSIÇÃO ANALÍTICA								
CÓDIGO	MATERIAL	UN	QTD	CUSTO UNIT	CUSTO TOTAL			
37372 /SINAPI	Exames - horista (coletado caixa - encargos complementares)	h	1,0000	1,43	1,43			
37373 /SINAPI	Seguro - horista (coletado caixa - encargos complementares)	h	1,0000	0,08	0,08			
43462 /SINAPI	Ferramentas - familia engenheiro civil - horista (encargos complementares - coletado caixa)	h	1,0000	0,01	0,01			
43486 /SINAPI	Epi - familia engenheiro civil - horista (encargos complementares - coletado caixa)	h	1,0000	0,77	0,77			
37370 /SINAPI	Alimentacao - horista (coletado caixa - encargos complementares)	h	1,0000	2,46	2,46			
	MÃO-DE-OBRA (111,36%)							
02706 /SINAPI	Engenheiro civil de obra junior (horista)	h	1,01476	58,65	125,79			
RESUMO DA COMPOSIÇÃO		MÃO DE OBRA	0,00	MATERIAL	0,00	CUSTO TOTAL	130,53	PREÇO TOTAL
EQUIPAMENTO	0,00	ENC. (111,3600%)	0,00	SERV. TERCEIRO	0,00	BDI (23,3800 %)	30,52	161,05
COMPOSIÇÃO SINTÉTICA								
*	CÓDIGO	DESCRIÇÃO DO INSUMO/SERVIÇO AUXILIAR				UN	QTD	
M	37370 /SINAPI	Alimentacao - horista (coletado caixa - encargos complementares)				h	1,0000	
M	37372 /SINAPI	Exames - horista (coletado caixa - encargos complementares)				h	1,0000	
M	37373 /SINAPI	Seguro - horista (coletado caixa - encargos complementares)				h	1,0000	
M	43462 /SINAPI	Ferramentas - familia engenheiro civil - horista (encargos complementares - coletado caixa)				h	1,0000	
M	43486 /SINAPI	Epi - familia engenheiro civil - horista (encargos complementares - coletado caixa)				h	1,0000	
O	95402 /SINAPI	Curso de capacitação para engenheiro civil de obra júnior (encargos complementares) - horista				h	1,0000	
P	02706 /SINAPI	Engenheiro civil de obra junior (horista)				h	1,0000	

CÓDIGO	Escavação mecanizada de vala com prof. até 1,5 m (média montante e jusante/uma composição por trecho), escavadeira (0,8 m3), larg. de 1,5 m a 2,5 m, em solo de la categoria, locais com baixo nível de interferência. af_09/2024						UNID
90091/SINAPI							m3
COMPOSIÇÃO ANALÍTICA							
CÓDIGO	EQUIPAMENTO	UN	QTD	CUSTO UNIT	CUSTO TOTAL		
10685 /SINAPI	Escavadeira hidraulica sobre esteiras, cacamba 0,80m3, peso operacional 17t, potencia bruta 111hp	un	0,00000365	841.680,00	3,07		
	MATERIAL						
43464 /SINAPI	Ferramentas - familia operador escavadeira - horista (encargos complementares - coletado caixa)	h	0,0332693	0,01	0,00		
04221 /SINAPI	Oleo diesel combustivel comum metropolitano s-10 ou s-500	l	0,2004297	5,75	1,15		
43491 /SINAPI	Epi - familia servente - horista (encargos complementares - coletado caixa)	h	0,0332693	1,39	0,05		
43488 /SINAPI	Epi - familia operador escavadeira - horista (encargos complementares - coletado caixa)	h	0,0332693	0,89	0,03		
43467 /SINAPI	Ferramentas - familia servente - horista (encargos complementares - coletado caixa)	h	0,0332693	0,61	0,02		

* E = Equipamento, M = Material, P = Mão-de-obra, S = Serviço de terceiro, O = Serviço Auxiliar

CÓDIGO	Escavação mecanizada de vala com prof. até 1,5 m (média montante e jusante/uma composição por trecho), escavadeira (0,8 m3), larg. de 1,5 m a 2,5 m, em solo de 1a categoria, locais com baixo nível de interferência. af_09/2024						UNID	
90091/SINAPI							m3	
COMPOSIÇÃO ANALÍTICA								
CÓDIGO	MATERIAL	UN	QTD	CUSTO UNIT	CUSTO TOTAL			
37372 /SINAPI	Exames - horista (coletado caixa - encargos complementares)	h	0,0665386	1,43	0,10			
37373 /SINAPI	Seguro - horista (coletado caixa - encargos complementares)	h	0,0665386	0,08	0,01			
37371 /SINAPI	Transporte - horista (coletado caixa - encargos complementares)	h	0,0665386	0,85	0,06			
37370 /SINAPI	Alimentacao - horista (coletado caixa - encargos complementares)	h	0,0665386	2,46	0,16			
	MÃO-DE-OBRA (111,36%)							
06111 /SINAPI	Servente de obras (horista)	h	0,0339746	6,90	0,50			
04234 /SINAPI	Operador de escavadeira (horista)	h	0,03365321	12,26	0,87			
RESUMO DA COMPOSIÇÃO		MÃO DE OBRA	0,00	MATERIAL	0,00	CUSTO TOTAL	6,01	PREÇO TOTAL
EQUIPAMENTO	0,00	ENC. (111,3600%)	0,00	SERV. TERCEIRO	0,00	BDI (23,3800 %)	1,41	7,42
COMPOSIÇÃO SINTÉTICA								
* CÓDIGO	DESCRIÇÃO DO INSUMO/SERVIÇO AUXILIAR	UN	QTD					
O 05631 /SINAPI	Escavadeira hidráulica sobre esteiras, caçamba 0,80 m3, peso operacional 17 t, potencia bruta 111 hp - chp diurno. af_06/2024	h	0,01861					
O 05632 /SINAPI	Escavadeira hidráulica sobre esteiras, caçamba 0,80 m3, peso operacional 17 t, potencia bruta 111 hp - chi diurno. af_06/2024	h	0,0146593					
O 88316 /SINAPI	Servente com encargos complementares	h	0,0332693					

CÓDIGO	Fornecimento e assentamento de tubo de concreto simples CS d=0,40 m						UNID
07778/ORSE							m
COMPOSIÇÃO ANALÍTICA							
CÓDIGO	MATERIAL	UN	QTD	CUSTO UNIT	CUSTO TOTAL		
10282 /ORSE	Regua de alumínio c/ 2,00m (para pedreiro)	un	0,00006	44,00	0,00		
04722 /ORSE	Colher de pedreiro	un	0,00012	18,80	0,00		
11245 /ORSE	Desempoladeira de madeira 12x22	un	0,00021	11,60	0,00		
11243 /ORSE	Martelo sem unha	un	0,00003	28,00	0,00		
00158 /ORSE	Almoço (Participação do empregador)	un	0,1541252	14,00	2,16		
00941 /ORSE	Fardamento com mangas curta	un	0,002271	193,04	0,44		
01651 /ORSE	Óculos branco proteção	pr	0,0012112	6,00	0,01		
02378 /ORSE	Vale transporte	un	0,1338574	4,50	0,60		
04174 /ORSE	Desempenadeira de aço lisa, cabo madeira, ref:143, Atlas ou similar	un	0,00015	12,90	0,00		
11246 /ORSE	Escala métrica de bambú	Un	0,00021	10,22	0,00		
04728 /ORSE	Talhadeira chata 10"	un	0,0003642	18,58	0,01		
04729 /ORSE	Marreta 1 kg com cabo	un	0,0001214	37,80	0,00		

* E = Equipamento, M = Material, P = Mão-de-obra, S = Serviço de terceiro, O = Serviço Auxiliar

CÓDIGO	Fornecimento e assentamento de tubo de concreto simples CS d=0,40 m						UNID	
07778/ORSE							m	
COMPOSIÇÃO ANALÍTICA								
CÓDIGO	MATERIAL	UN	QTD	CUSTO UNIT	CUSTO TOTAL			
10492 /ORSE	Cesta Básica	un	0,006813	205,00	1,40			
10596 /ORSE	Protetor auricular	un	0,006813	4,81	0,03			
10599 /ORSE	Protetor solar fps 30 com 120ml	un	0,0027252	18,00	0,05			
10788 /ORSE	Pá quadrada	un	0,0002428	36,90	0,01			
10789 /ORSE	Nível de bolha de madeira	un	0,00006	15,40	0,00			
10790 /ORSE	Prumo de face	un	0,00003	25,95	0,00			
07781 /SINAPI	Tubo de concreto simples para aguas pluviais, classe ps1, com encaixe ponta e bolsa, diametro nominal de 400 mm	m	1,0200	56,06	57,18			
12895 /SINAPI	Capacete de segurança aba frontal com suspensão de polietileno, sem jugular (classe b)	un	0,0009084	13,50	0,01			
12894 /SINAPI	Capa para chuva em pvc com forro de poliéster, com capuz (amarela ou azul)	un	0,0003028	20,11	0,01			
12893 /SINAPI	Bota de segurança com biqueira de aço e colarinho acolchoado	par	0,0012112	73,93	0,09			
12892 /SINAPI	Luva raspa de couro, cano curto (punho *7* cm)	par	0,0034822	10,87	0,04			
11247 /ORSE	Serra mármore	un	0,00003	319,90	0,01			
00370 /SINAPI	Areia media - posto jazida/fornecedor (retirado na jazida, sem transporte)	m3	0,00108	100,00	0,11			
11264 /ORSE	Marreta de 1/2 kg com cabo	un	0,00006	13,52	0,00			
02711 /SINAPI	Carrinho de mão, em aço, com capacidade de *45 a 65* l / *100* kg, pneu com câmara	un	0,0002428	185,00	0,04			
01379 /SINAPI	Cimento portland composto cp ii-32	kg	0,4522	0,88	0,40			
11265 /ORSE	Martelo de borracha com cabo MÃO-DE-OBRA (111,36%)	un	0,00012	18,75	0,00			
04750 /SINAPI	Pedreiro (horista)	h	0,3000	9,67	6,13			
06111 /SINAPI	Servente de obras (horista) SERVIÇOS DE TERCEIROS	h	1,2140	6,90	17,70			
10517 /ORSE	Exames admissionais/demissionais (checkup)	cj	0,0006056	300,00	0,18			
10362 /ORSE	Seguro de vida e acidente em grupo	un	0,006813	12,54	0,09			
10761 /ORSE	Refeição - café da manhã (café com leite e dois pães com manteiga)	un	0,1541252	5,00	0,77			
RESUMO DA COMPOSIÇÃO		MÃO DE OBRA	11,28	MATERIAL	62,60	CUSTO TOTAL	87,47	PREÇO TOTAL
EQUIPAMENTO	0,00	ENC. (111,3600%)	12,55	SERV. TERCEIRO	1,04	BDI (23,3800 %)	20,45	107,92
COMPOSIÇÃO SINTÉTICA								
* CÓDIGO	DESCRIÇÃO DO INSUMO/SERVIÇO AUXILIAR	UN	QTD					
M 07781 /SINAPI	Tubo de concreto simples para aguas pluviais, classe ps1, com encaixe ponta e bolsa, diametro nominal de 400 mm	m	1,0200					
O 01903 /ORSE	Argamassa cimento e areia traço t-1 (1:3) - 1 saco cimento 50kg / 3 padiolas areia dim. 0.35 x 0.45 x 0.23 m - Confeção mecânica e transporte	m3	1,0000					
O 10549 /ORSE	Encargos Complementares - Servente	h	1,2100					

* E = Equipamento, M = Material, P = Mão-de-obra, S = Serviço de terceiro, O = Serviço Auxiliar

CÓDIGO	Fornecimento e assentamento de tubo de concreto simples CS d=0,40 m	UNID
07778/ORSE		m
COMPOSIÇÃO SINTÉTICA		
O 10550 /ORSE	Encargos Complementares - Pedreiro	h 0,3000
P 04750 /SINAPI	Pedreiro (horista)	h 0,3000
P 06111 /SINAPI	Servente de obras (horista)	h 1,2100

CÓDIGO	Limpeza de ruas (varrição e remoção de entulhos)	UNID						
06191/ORSE		m²						
COMPOSIÇÃO ANALÍTICA								
CÓDIGO	EQUIPAMENTO	UN	QTD	CUSTO UNIT	CUSTO TOTAL			
02450 /ORSE	Caminhão basc. 15,0t/10,0m3 (m. benz lk 1418 -170,0kw ou equivalente)	h	0,0000	66,39	0,06			
MATERIAL								
01651 /ORSE	Óculos branco proteção	pr	0,00002234	6,00	0,00			
00158 /ORSE	Almoço (Participação do empregador)	un	0,00284278	14,00	0,04			
10599 /ORSE	Protetor solar fps 30 com 120ml	un	0,00005026	18,00	0,00			
00941 /ORSE	Fardamento com mangas curta	un	0,00004188	193,04	0,01			
02378 /ORSE	Vale transporte	un	0,00262776	4,50	0,01			
04728 /ORSE	Talhadeira chata 10"	un	0,00000837	18,58	0,00			
04729 /ORSE	Marreta 1 kg com cabo	un	0,00000279	37,80	0,00			
10492 /ORSE	Cesta Básica	un	0,00012566	205,00	0,03			
10596 /ORSE	Protetor auricular	un	0,00012566	4,81	0,00			
12895 /SINAPI	Capacete de segurança aba frontal com suspensão de polietileno, sem jugular (classe b)	un	0,00001675	13,50	0,00			
10788 /ORSE	Pá quadrada	un	0,00000558	36,90	0,00			
02711 /SINAPI	Carrinho de mão, em aço, com capacidade de *45 a 65* l / *100* kg, pneu com câmara	un	0,00000558	185,00	0,00			
12892 /SINAPI	Luva raspa de couro, cano curto (punho *7* cm)	par	0,00006422	10,87	0,00			
12893 /SINAPI	Bota de segurança com biqueira de aço e colarinho acolchoado	par	0,00002234	73,93	0,00			
12894 /SINAPI	Capa para chuva em pvc com forro de poliéster, com capuz (amarela ou azul)	un	0,00000558	20,11	0,00			
MÃO-DE-OBRA (111,36%)								
06111 /SINAPI	Servente de obras (horista)	h	0,02792371	6,90	0,41			
SERVIÇOS DE TERCEIROS								
10761 /ORSE	Refeição - café da manhã (café com leite e dois pães com manteiga)	un	0,00284278	5,00	0,01			
10517 /ORSE	Exames admissionais/demissionais (checkup)	cj	0,00001117	300,00	0,00			
10362 /ORSE	Seguro de vida e acidente em grupo	un	0,00012566	12,54	0,00			
RESUMO DA COMPOSIÇÃO		MÃO DE OBRA	0,19	MATERIAL	0,09	CUSTO TOTAL	0,57	PREÇO TOTAL

* E = Equipamento, M = Material, P = Mão-de-obra, S = Serviço de terceiro, O = Serviço Auxiliar

CÓDIGO	Limpeza de ruas (varrição e remoção de entulhos)							UNID	
EQUIPAMENTO	0,06	ENC. (111,3600%)	0,22	SERV. TERCEIRO	0,01	BDI (23,3800 %)	0,13	0,70	
COMPOSIÇÃO SINTÉTICA									
* CÓDIGO	DESCRIÇÃO DO INSUMO/SERVIÇO AUXILIAR							UN	QTD
O 05073 /ORSE	Transporte local com caminhão basculante de 10m³, em rodovia pavimentada (conservação) densidade=1,5t/m³							tkm	0,0626
O 10549 /ORSE	Encargos Complementares - Servente							h	0,0278
P 06111 /SINAPI	Servente de obras (horista)							h	0,0278

CÓDIGO	Locação de serviços de pavimentação							UNID		
02605/ORSE								m2		
COMPOSIÇÃO ANALÍTICA										
CÓDIGO	MÃO-DE-OBRA (111,36%)						UN	QTD	CUSTO UNIT	CUSTO TOTAL
00070 /ORSE	Topógrafo - SICRO						h	0,0180	17,39	0,66
00048 /ORSE	Auxiliar topografia - SICRO						h	0,0360	10,25	0,78
RESUMO DA COMPOSIÇÃO		MÃO DE OBRA		MATERIAL		CUSTO TOTAL		PREÇO TOTAL		
EQUIPAMENTO	0,00	ENC. (111,3600%)	0,76	SERV. TERCEIRO	0,00	BDI (23,3800 %)	0,34	1,78		
COMPOSIÇÃO SINTÉTICA										
* CÓDIGO	DESCRIÇÃO DO INSUMO/SERVIÇO AUXILIAR							UN	QTD	
P 00048 /ORSE	Auxiliar topografia - SICRO							h	0,0360	
P 00070 /ORSE	Topógrafo - SICRO							h	0,0180	

CÓDIGO	Meio-fio granítico, rejuntado com argamassa de cimento e areia no traço 1:3							UNID		
04960/ORSE								m		
COMPOSIÇÃO ANALÍTICA										
CÓDIGO	MATERIAL						UN	QTD	CUSTO UNIT	CUSTO TOTAL
04728 /ORSE	Talhadeira chata 10"						un	0,0001092	18,58	0,00
10788 /ORSE	Pá quadrada						un	0,0000728	36,90	0,00
10599 /ORSE	Protetor solar fps 30 com 120ml						un	0,0009792	18,00	0,02
10596 /ORSE	Protetor auricular						un	0,002448	4,81	0,01
10492 /ORSE	Cesta Básica						un	0,002448	205,00	0,50
10282 /ORSE	Regua de alumínio c/ 2,00m (para pedreiro)						un	0,000036	44,00	0,00
10789 /ORSE	Nível de bolha de madeira						un	0,000036	15,40	0,00

* E = Equipamento, M = Material, P = Mão-de-obra, S = Serviço de terceiro, O = Serviço Auxiliar

CÓDIGO	Meio-fio granítico, rejuntado com argamassa de cimento e areia no traço 1:3						UNID	
04960/ORSE							m	
COMPOSIÇÃO ANALÍTICA								
CÓDIGO	MATERIAL	UN	QTD	CUSTO UNIT	CUSTO TOTAL			
04722 /ORSE	Colher de pedreiro	un	0,000072	18,80	0,00			
04174 /ORSE	Desempenadeira de aço lisa, cabo madeira, ref:143, Atlas ou similar	un	0,00009	12,90	0,00			
02378 /ORSE	Vale transporte	un	0,0460244	4,50	0,21			
01651 /ORSE	Óculos branco proteção	pr	0,0004352	6,00	0,00			
01610 /ORSE	Meio fio granitico	m	1,0000	40,95	40,95			
00941 /ORSE	Fardamento com mangas curta	un	0,000816	193,04	0,16			
00158 /ORSE	Almoço (Participação do empregador)	un	0,0553792	14,00	0,78			
00370 /SINAPI	Areia media - posto jazida/fornecedor (retirado na jazida, sem transporte)	m3	0,00108	100,00	0,11			
12895 /SINAPI	Capacete de seguranca aba frontal com suspensao de polietileno, sem jugular (classe b)	un	0,0003264	13,50	0,00			
12894 /SINAPI	Capa para chuva em pvc com forro de poliester, com capuz (amarela ou azul)	un	0,0001088	20,11	0,00			
12893 /SINAPI	Bota de seguranca com biqueira de aco e colarinho acolchoado	par	0,0004352	73,93	0,03			
12892 /SINAPI	Luva raspa de couro, cano curto (punho *7* cm)	par	0,0012512	10,87	0,01			
02711 /SINAPI	Carrinho de mao, em aco, com capacidade de *45 a 65* l / *100* kg, pneu com camara	un	0,0000728	185,00	0,01			
01379 /SINAPI	Cimento portland composto cp ii-32	kg	0,4522	0,88	0,40			
10790 /ORSE	Prumo de face	un	0,000018	25,95	0,00			
11265 /ORSE	Martelo de borracha com cabo	un	0,000072	18,75	0,00			
11264 /ORSE	Marreta de 1/2 kg com cabo	un	0,000036	13,52	0,00			
11247 /ORSE	Serra mármore	un	0,000018	319,90	0,01			
11246 /ORSE	Escala métrica de bambú	Un	0,000126	10,22	0,00			
11245 /ORSE	Desempoladeira de madeira 12x22	un	0,000126	11,60	0,00			
11243 /ORSE	Martelo sem unha	un	0,000018	28,00	0,00			
04729 /ORSE	Marreta 1 kg com cabo	un	0,0000364	37,80	0,00			
	MÃO-DE-OBRA (111,36%)							
06111 /SINAPI	Servente de obras (horista)	h	0,3640	6,90	5,31			
04750 /SINAPI	Pedreiro (horista)	h	0,1800	9,67	3,68			
	SERVIÇOS DE TERCEIROS							
10362 /ORSE	Seguro de vida e acidente em grupo	un	0,002448	12,54	0,03			
10761 /ORSE	Refeição - café da manhã (café com leite e dois pães com manteiga)	un	0,0553792	5,00	0,28			
10517 /ORSE	Exames admissionais/demissionais (checkup)	cj	0,0002176	300,00	0,07			
RESUMO DA COMPOSIÇÃO		MÃO DE OBRA	4,25	MATERIAL	43,20	CUSTO TOTAL	52,57	PREÇO TOTAL
EQUIPAMENTO	0,00	ENC. (111,3600%)	4,74	SERV. TERCEIRO	0,38	BDI (23,3800 %)	12,29	64,86

CÓDIGO	Meio-fio granítico, rejuntado com argamassa de cimento e areia no traço 1:3	UNID	
04960/ORSE		m	
COMPOSIÇÃO ANALÍTICA			
COMPOSIÇÃO SINTÉTICA			
* CÓDIGO	DESCRIÇÃO DO INSUMO/SERVIÇO AUXILIAR	UN	QTD
M 01610 /ORSE	Meio fio granítico	m	1,0000
O 01903 /ORSE	Argamassa cimento e areia traço t-1 (1:3) - 1 saco cimento 50kg / 3 padiolas areia dim. 0.35 x 0.45 x 0.23 m - Confeção mecânica e transporte		
O 10549 /ORSE	Encargos Complementares - Servente	h	0,3600
O 10550 /ORSE	Encargos Complementares - Pedreiro	h	0,1800
P 04750 /SINAPI	Pedreiro (horista)	h	0,1800
P 06111 /SINAPI	Servente de obras (horista)	h	0,3600

CÓDIGO	Meio-fio pré moldado de concreto simples (0,12 x 0,30 x 1,00m), rejuntado com argamassa de cimento e areia no traço 1:3	UNID			
04555/ORSE		m			
COMPOSIÇÃO ANALÍTICA					
CÓDIGO	MATERIAL	UN	QTD	CUSTO UNIT	CUSTO TOTAL
00941 /ORSE	Fardamento com mangas curta	un	0,000816	193,04	0,16
00158 /ORSE	Almoço (Participação do empregador)	un	0,0553792	14,00	0,78
01611 /ORSE	Meio fio pré-moldado concreto (0,12 x 0,30 x 1,00m)	m	1,0000	29,37	29,37
10596 /ORSE	Protetor auricular	un	0,002448	4,81	0,01
10599 /ORSE	Protetor solar fps 30 com 120ml	un	0,0009792	18,00	0,02
10788 /ORSE	Pá quadrada	un	0,0000728	36,90	0,00
02378 /ORSE	Vale transporte	un	0,0460244	4,50	0,21
01651 /ORSE	Óculos branco proteção	pr	0,0004352	6,00	0,00
04174 /ORSE	Desempenadeira de aço lisa, cabo madeira, ref:143, Atlas ou similar	un	0,00009	12,90	0,00
04722 /ORSE	Colher de pedreiro	un	0,000072	18,80	0,00
04728 /ORSE	Talhadeira chata 10"	un	0,0001092	18,58	0,00
04729 /ORSE	Marreta 1 kg com cabo	un	0,0000364	37,80	0,00
10282 /ORSE	Regua de alumínio c/ 2,00m (para pedreiro)	un	0,000036	44,00	0,00
12892 /SINAPI	Luva raspa de couro, cano curto (punho *7* cm)	par	0,0012512	10,87	0,01
10492 /ORSE	Cesta Básica	un	0,002448	205,00	0,50
11247 /ORSE	Serra mármore	un	0,000018	319,90	0,01
12895 /SINAPI	Capacete de segurança aba frontal com suspensão de polietileno, sem jugular (classe b)	un	0,0003264	13,50	0,00
02711 /SINAPI	Carrinho de mão, em aço, com capacidade de *45 a 65* l / *100* kg, pneu com câmara	un	0,0000728	185,00	0,01
01379 /SINAPI	Cimento portland composto cp ii-32	kg	0,4522	0,88	0,40

* E = Equipamento, M = Material, P = Mão-de-obra, S = Serviço de terceiro, O = Serviço Auxiliar

CÓDIGO	Meio-fio pré moldado de concreto simples (0,12 x 0,30 x 1,00m), rejuntado com argamassa de cimento e areia no traço 1:3						UNID	
04555/ORSE							m	
COMPOSIÇÃO ANALÍTICA								
CÓDIGO	MATERIAL	UN	QTD	CUSTO UNIT	CUSTO TOTAL			
00370 /SINAPI	Areia media - posto jazida/fornecedor (retirado na jazida, sem transporte)	m3	0,00108	100,00	0,11			
11265 /ORSE	Martelo de borracha com cabo	un	0,000072	18,75	0,00			
11264 /ORSE	Marreta de 1/2 kg com cabo	un	0,000036	13,52	0,00			
10789 /ORSE	Nível de bolha de madeira	un	0,000036	15,40	0,00			
11246 /ORSE	Escala métrica de bambú	Un	0,000126	10,22	0,00			
11245 /ORSE	Desempoladeira de madeira 12x22	un	0,000126	11,60	0,00			
12894 /SINAPI	Capa para chuva em pvc com forro de poliester, com capuz (amarela ou azul)	un	0,0001088	20,11	0,00			
11243 /ORSE	Martelo sem unha	un	0,000018	28,00	0,00			
10790 /ORSE	Prumo de face	un	0,000018	25,95	0,00			
12893 /SINAPI	Bota de segurança com biqueira de aço e colarinho acolchoado	par	0,0004352	73,93	0,03			
MÃO-DE-OBRA (111,36%)								
06111 /SINAPI	Servente de obras (horista)	h	0,3640	6,90	5,31			
04750 /SINAPI	Pedreiro (horista)	h	0,1800	9,67	3,68			
SERVIÇOS DE TERCEIROS								
10517 /ORSE	Exames admissionais/demissionais (checkup)	cj	0,0002176	300,00	0,07			
10362 /ORSE	Seguro de vida e acidente em grupo	un	0,002448	12,54	0,03			
10761 /ORSE	Refeição - café da manhã (café com leite e dois pães com manteiga)	un	0,0553792	5,00	0,28			
RESUMO DA COMPOSIÇÃO		MÃO DE OBRA	4,25	MATERIAL	31,62	CUSTO TOTAL	40,99	PREÇO TOTAL
EQUIPAMENTO	0,00	ENC. (111,3600%)	4,74	SERV. TERCEIRO	0,38	BDI (23,3800 %)	9,58	50,57
COMPOSIÇÃO SINTÉTICA								
* CÓDIGO	DESCRIÇÃO DO INSUMO/SERVIÇO AUXILIAR	UN	QTD					
M 01611 /ORSE	Meio fio pré-moldado concreto (0,12 x 0,30 x 1,00m)	m	1,0000					
O 01903 /ORSE	Argamassa cimento e areia traço t-1 (1:3) - 1 saco cimento 50kg / 3 padiolas areia dim. 0.35 x 0.45 x 0.23 m - Confeção mecânica e transporte							
O 10549 /ORSE	Encargos Complementares - Servente	h	0,3600					
O 10550 /ORSE	Encargos Complementares - Pedreiro	h	0,1800					
P 04750 /SINAPI	Pedreiro (horista)	h	0,1800					
P 06111 /SINAPI	Servente de obras (horista)	h	0,3600					

CÓDIGO	Mestre de obras com encargos complementares							UNID	
90780/SINAPI								h	
COMPOSIÇÃO ANALÍTICA									
CÓDIGO	MATERIAL	UN	QTD	CUSTO UNIT	CUSTO TOTAL				
37372 /SINAPI	Exames - horista (coletado caixa - encargos complementares)	h	1,0000	1,43	1,43				
37370 /SINAPI	Alimentacao - horista (coletado caixa - encargos complementares)	h	1,0000	2,46	2,46				
37371 /SINAPI	Transporte - horista (coletado caixa - encargos complementares)	h	1,0000	0,85	0,85				
43463 /SINAPI	Ferramentas - familia encarregado geral - horista (encargos complementares - coletado caixa)	h	1,0000	0,08	0,08				
37373 /SINAPI	Seguro - horista (coletado caixa - encargos complementares)	h	1,0000	0,08	0,08				
43487 /SINAPI	Epi - familia encarregado geral - horista (encargos complementares - coletado caixa)	h	1,0000	1,28	1,28				
	MÃO-DE-OBRA (111,36%)								
04069 /SINAPI	Mestre de obras (horista)	h	1,0212	34,11	73,62				
RESUMO DA COMPOSIÇÃO		MÃO DE OBRA	0,00	MATERIAL	0,00	CUSTO TOTAL	79,79	PREÇO TOTAL	
EQUIPAMENTO	0,00	ENC. (111,3600%)	0,00	SERV. TERCEIRO	0,00	BDI (23,3800 %)	18,65	98,44	
COMPOSIÇÃO SINTÉTICA									
*	CÓDIGO	DESCRIÇÃO DO INSUMO/SERVIÇO AUXILIAR					UN	QTD	
M	37370 /SINAPI	Alimentacao - horista (coletado caixa - encargos complementares)					h	1,0000	
M	37371 /SINAPI	Transporte - horista (coletado caixa - encargos complementares)					h	1,0000	
M	37372 /SINAPI	Exames - horista (coletado caixa - encargos complementares)					h	1,0000	
M	37373 /SINAPI	Seguro - horista (coletado caixa - encargos complementares)					h	1,0000	
M	43463 /SINAPI	Ferramentas - familia encarregado geral - horista (encargos complementares - coletado caixa)					h	1,0000	
M	43487 /SINAPI	Epi - familia encarregado geral - horista (encargos complementares - coletado caixa)					h	1,0000	
O	95405 /SINAPI	Curso de capacitação para mestre de obras (encargos complementares) - horista					h	1,0000	
P	04069 /SINAPI	Mestre de obras (horista)					h	1,0000	

CÓDIGO	Pavimentação em paralelepípedo granítico sobre colchão de areia, rejuntado com argamassa de cimento e areia traço 1:3, inclusive f rete do paralelepípedo granítico							UNID
09104/ORSE								m2
COMPOSIÇÃO ANALÍTICA								
CÓDIGO	MATERIAL	UN	QTD	CUSTO UNIT	CUSTO TOTAL			
02711 /SINAPI	Carrinho de mao, em aco, com capacidade de *45 a 65* l / *100* kg, pneu com camara	un	0,00022	185,00	0,04			
12892 /SINAPI	Luva raspa de couro, cano curto (punho *7* cm)	par	0,00253	10,87	0,03			
12893 /SINAPI	Bota de seguranca com biqueira de aco e colarinho acolchoado	par	0,00088	73,93	0,07			
01379 /SINAPI	Cimento portland composto cp ii-32	kg	11,3050	0,88	9,95			
12894 /SINAPI	Capa para chuva em pvc com forro de poliester, com capuz (amarela ou azul)	un	0,00022	20,11	0,00			

* E = Equipamento, M = Material, P = Mão-de-obra, S = Serviço de terceiro, O = Serviço Auxiliar

CÓDIGO	Pavimentação em paralelepípedo granítico sobre colchão de areia, rejuntado com argamassa de cimento e areia traço 1:3, inclusive frete do paralelepípedo granítico						UNID	
09104/ORSE							m2	
COMPOSIÇÃO ANALÍTICA								
CÓDIGO	MATERIAL	UN	QTD	CUSTO UNIT	CUSTO TOTAL			
12895 /SINAPI	Capacete de segurança aba frontal com suspensão de polietileno, sem jugular (classe b)	un	0,00066	13,50	0,01			
00158 /ORSE	Almoço (Participação do empregador)	un	0,11198	14,00	1,57			
10599 /ORSE	Protetor solar fps 30 com 120ml	un	0,00198	18,00	0,04			
10596 /ORSE	Protetor auricular	un	0,00495	4,81	0,02			
00941 /ORSE	Fardamento com mangas curta	un	0,00165	193,04	0,32			
01651 /ORSE	Óculos branco proteção	pr	0,00088	6,00	0,01			
02378 /ORSE	Vale transporte	un	0,10351	4,50	0,47			
04728 /ORSE	Talhadeira chata 10"	un	0,00033	18,58	0,01			
04729 /ORSE	Marreta 1 kg com cabo	un	0,00011	37,80	0,00			
10492 /ORSE	Cesta Básica	un	0,00495	205,00	1,01			
00370 /SINAPI	Areia media - posto jazida/fornecedor (retirado na jazida, sem transporte)	m3	0,0270	100,00	2,70			
00366 /SINAPI	Areia fina - posto jazida/fornecedor (retirado na jazida, sem transporte)	m3	0,1300	100,00	13,00			
10788 /ORSE	Pá quadrada	un	0,00022	36,90	0,01			
11394 /ORSE	Paralelepípedo granítico (com frete)	mil	0,0420	1.723,39	72,38			
	MÃO-DE-OBRA (111,36%)							
06111 /SINAPI	Servente de obras (horista)	h	0,7000	6,90	10,21			
04759 /SINAPI	Calceteiro / rasteleiro (horista)	h	0,4000	9,67	8,18			
	SERVIÇOS DE TERCEIROS							
10517 /ORSE	Exames admissionais/demissionais (checkup)	cj	0,00044	300,00	0,13			
10362 /ORSE	Seguro de vida e acidente em grupo	un	0,00495	12,54	0,06			
10761 /ORSE	Refeição - café da manhã (café com leite e dois pães com manteiga)	un	0,11198	5,00	0,56			
RESUMO DA COMPOSIÇÃO		MÃO DE OBRA	8,70	MATERIAL	101,64	CUSTO TOTAL	120,78	PREÇO TOTAL
EQUIPAMENTO	0,00	ENC. (111,3600%)	9,69	SERV. TERCEIRO	0,75	BDI (23,3800 %)	28,24	149,02
COMPOSIÇÃO SINTÉTICA								
* CÓDIGO	DESCRIÇÃO DO INSUMO/SERVIÇO AUXILIAR					UN	QTD	
M 11394 /ORSE	Paralelepípedo granítico (com frete)					mil	0,0420	
M 00366 /SINAPI	Areia fina - posto jazida/fornecedor (retirado na jazida, sem transporte)					m3	0,1300	
O 01903 /ORSE	Argamassa cimento e areia traço t-1 (1:3) - 1 saco cimento 50kg / 3 padiolas areia dim. 0.35 x 0.45 x 0.23 m - Confeção mecânica e transporte							
O 10549 /ORSE	Encargos Complementares - Servente					h	0,6000	
O 10579 /ORSE	Encargos Complementares - Calceteiro					h	0,4000	
P 04759 /SINAPI	Calceteiro / rasteleiro (horista)					h	0,4000	

* E = Equipamento, M = Material, P = Mão-de-obra, S = Serviço de terceiro, O = Serviço Auxiliar

CÓDIGO	Pavimentação em paralelepípedo granítico sobre colchão de areia, rejuntado com argamassa de cimento e areia traço 1:3, inclusive f	UNID
09104/ORSE	rete do paralelepípedo granítico	m2
COMPOSIÇÃO SINTÉTICA		
P 06111 /SINAPI	Servente de obras (horista)	h 0,6000

CÓDIGO	Pintura de meio-fio com tinta branca a base de cal (caiação). af_05/2021	UNID
102498/SINAPI		m

COMPOSIÇÃO ANALÍTICA								
CÓDIGO	MATERIAL	UN	QTD	CUSTO UNIT	CUSTO TOTAL			
37370 /SINAPI	Alimentacao - horista (coletado caixa - encargos complementares)	h	0,0530	2,46	0,13			
37371 /SINAPI	Transporte - horista (coletado caixa - encargos complementares)	h	0,0530	0,85	0,05			
37372 /SINAPI	Exames - horista (coletado caixa - encargos complementares)	h	0,0530	1,43	0,08			
37373 /SINAPI	Seguro - horista (coletado caixa - encargos complementares)	h	0,0530	0,08	0,00			
43466 /SINAPI	Ferramentas - familia pintor - horista (encargos complementares - coletado caixa)	h	0,0370	2,05	0,08			
43467 /SINAPI	Ferramentas - familia servente - horista (encargos complementares - coletado caixa)	h	0,0160	0,61	0,01			
43490 /SINAPI	Epi - familia pintor - horista (encargos complementares - coletado caixa)	h	0,0370	1,85	0,07			
11161 /SINAPI	Cal hidratada para pintura	kg	0,1060	2,17	0,23			
43491 /SINAPI	Epi - familia servente - horista (encargos complementares - coletado caixa)	h	0,0160	1,39	0,02			
	MÃO-DE-OBRA (111,36%)							
06111 /SINAPI	Servente de obras (horista)	h	0,0163392	6,90	0,24			
04783 /SINAPI	Pintor (horista)	h	0,03754612	9,67	0,77			
RESUMO DA COMPOSIÇÃO		MÃO DE OBRA	0,00	MATERIAL	0,00	CUSTO TOTAL	1,65	PREÇO TOTAL
EQUIPAMENTO	0,00	ENC. (111,3600%)	0,00	SERV. TERCEIRO	0,00	BDI (23,3800 %)	0,39	2,04

COMPOSIÇÃO SINTÉTICA						
* CÓDIGO	DESCRIÇÃO DO INSUMO/SERVIÇO AUXILIAR	UN	QTD			
M 11161 /SINAPI	Cal hidratada para pintura	kg	0,1060			
O 88310 /SINAPI	Pintor com encargos complementares	h	0,0370			
O 88316 /SINAPI	Servente com encargos complementares	h	0,0160			

CÓDIGO	Placa de inauguração de obra em alumínio 0,60 x 0,80 m	UNID			
03167/ORSE		un			
COMPOSIÇÃO ANALÍTICA					
CÓDIGO	MATERIAL	UN	QTD	CUSTO UNIT	CUSTO TOTAL

* E = Equipamento, M = Material, P = Mão-de-obra, S = Serviço de terceiro, O = Serviço Auxiliar

CÓDIGO	Placa de inauguração de obra em alumínio 0,60 x 0,80 m	UNID			
03167/ORSE		un			
COMPOSIÇÃO ANALÍTICA					
CÓDIGO	MATERIAL	UN	QTD	CUSTO UNIT	CUSTO TOTAL
10789 /ORSE	Nível de bolha de madeira	un	0,00012	15,40	0,00
10788 /ORSE	Pá quadrada	un	0,000152	36,90	0,01
10599 /ORSE	Protetor solar fps 30 com 120ml	un	0,002448	18,00	0,04
10596 /ORSE	Protetor auricular	un	0,00612	4,81	0,03
10492 /ORSE	Cesta Básica	un	0,00612	205,00	1,25
10282 /ORSE	Regua de alumínio c/ 2,00m (para pedreiro)	un	0,00012	44,00	0,01
04729 /ORSE	Marreta 1 kg com cabo	un	0,000076	37,80	0,00
10790 /ORSE	Prumo de face	un	0,00006	25,95	0,00
04728 /ORSE	Talhadeira chata 10"	un	0,000228	18,58	0,00
04722 /ORSE	Colher de pedreiro	un	0,00024	18,80	0,00
04174 /ORSE	Desempenadeira de aço lisa, cabo madeira, ref:143, Atlas ou similar	un	0,0003	12,90	0,00
02614 /ORSE	Placa de inauguração em alumínio fundido medindo 0,60 x 0,80m	un	1,0000	2.000,13	2.000,13
02378 /ORSE	Vale transporte	un	0,110756	4,50	0,50
01651 /ORSE	Óculos branco proteção	pr	0,001088	6,00	0,01
00941 /ORSE	Fardamento com mangas curta	un	0,00204	193,04	0,39
00158 /ORSE	Almoço (Participação do empregador)	un	0,138448	14,00	1,94
12895 /SINAPI	Capacete de segurança aba frontal com suspensão de polietileno, sem jugular (classe b)	un	0,000816	13,50	0,01
11265 /ORSE	Martelo de borracha com cabo	un	0,00024	18,75	0,00
12894 /SINAPI	Capa para chuva em pvc com forro de poliéster, com capuz (amarela ou azul)	un	0,000272	20,11	0,01
12893 /SINAPI	Bota de segurança com biqueira de aço e colarinho acolchoado	par	0,001088	73,93	0,08
12892 /SINAPI	Luva raspa de couro, cano curto (punho *7* cm)	par	0,003128	10,87	0,03
02711 /SINAPI	Carrinho de mão, em aço, com capacidade de *45 a 65* l / *100* kg, pneu com câmara	un	0,000152	185,00	0,03
01379 /SINAPI	Cimento portland composto cp ii-32	kg	18,0880	0,88	15,92
00370 /SINAPI	Areia média - posto jazida/fornecedor (retirado na jazida, sem transporte)	m3	0,0432	100,00	4,32
11243 /ORSE	Martelo sem unha	un	0,00006	28,00	0,00
11264 /ORSE	Marreta de 1/2 kg com cabo	un	0,00012	13,52	0,00
11245 /ORSE	Desempoladeira de madeira 12x22	un	0,00042	11,60	0,00
11247 /ORSE	Serra mármore	un	0,00006	319,90	0,02
11246 /ORSE	Escala métrica de bambú	Un	0,00042	10,22	0,00
	MÃO-DE-OBRA (111,36%)				
04750 /SINAPI	Pedreiro (horista)	h	0,6000	9,67	12,26
06111 /SINAPI	Servente de obras (horista)	h	0,7600	6,90	11,08
	SERVIÇOS DE TERCEIROS				

* E = Equipamento, M = Material, P = Mão-de-obra, S = Serviço de terceiro, O = Serviço Auxiliar

CÓDIGO	Placa de inauguração de obra em alumínio 0,60 x 0,80 m						UNID		
03167/ORSE							un		
COMPOSIÇÃO ANALÍTICA									
CÓDIGO	SERVIÇOS DE TERCEIROS	UN	QTD	CUSTO UNIT	CUSTO TOTAL				
10761 /ORSE	Refeição - café da manhã (café com leite e dois pães com manteiga)	un	0,138448	5,00	0,69				
10362 /ORSE	Seguro de vida e acidente em grupo	un	0,00612	12,54	0,08				
10517 /ORSE	Exames admissionais/demissionais (checkup)	cj	0,000544	300,00	0,16				
RESUMO DA COMPOSIÇÃO		MÃO DE OBRA	11,04	MATERIAL	2.024,73	CUSTO TOTAL	2.049,00	PREÇO TOTAL	
EQUIPAMENTO		0,00	ENC. (111,3600%)	12,30	SERV. TERCEIRO	0,93	BDI (23,3800 %)	479,06	2.528,06
COMPOSIÇÃO SINTÉTICA									
* CÓDIGO	DESCRIÇÃO DO INSUMO/SERVIÇO AUXILIAR	UN	QTD						
M 02614 /ORSE	Placa de inauguração em alumínio fundido medindo 0,60 x 0,80m	un	1,0000						
O 01903 /ORSE	Argamassa cimento e areia traço t-1 (1:3) - 1 saco cimento 50kg / 3 padiolas areia dim. 0.35 x 0.45 x 0.23 m - Confeção mecânica e transporte	m³	0,0000						
O 10549 /ORSE	Encargos Complementares - Servente	h	0,6000						
O 10550 /ORSE	Encargos Complementares - Pedreiro	h	0,6000						
P 04750 /SINAPI	Pedreiro (horista)	h	0,6000						
P 06111 /SINAPI	Servente de obras (horista)	h	0,6000						

CÓDIGO	Placa de obra em chapa aço galvanizado, instalada - Rev 02_01/2022						UNID
00051/ORSE							m2
COMPOSIÇÃO ANALÍTICA							
CÓDIGO	EQUIPAMENTO	UN	QTD	CUSTO UNIT	CUSTO TOTAL		
11249 /ORSE	Serra circular eletrica portatil	un	0,0001	979,65	0,10		
11248 /ORSE	Furadeira e Parafusadeira eletrica Bosch ou Similar profissional	un	0,0001	246,00	0,02		
MATERIAL							
12894 /SINAPI	Capa para chuva em pvc com forro de poliester, com capuz (amarela ou azul)	un	0,0006	20,11	0,01		
12895 /SINAPI	Capacete de seguranca aba frontal com suspensao de polietileno, sem jugular (classe b)	un	0,0018	13,50	0,02		
12893 /SINAPI	Bota de seguranca com biqueira de aco e colarinho acolchoado	par	0,0023	73,93	0,17		
00158 /ORSE	Almoço (Participação do empregador)	un	0,3054	14,00	4,28		
05075 /SINAPI	Prego de aco polido com cabeca 18 x 30 (2 3/4 x 10)	kg	0,1500	16,90	2,54		
06995 /ORSE	Madeira mista serrada (sarrafo) 2,2 x 5,5cm - 0,00121 m³/m	m	1,0000	3,66	3,66		
10578 /ORSE	Formão grande	un	0,0002	21,30	0,00		
10577 /ORSE	Serrote 40cm	un	0,0001	36,00	0,00		
10492 /ORSE	Cesta Básica	un	0,0135	205,00	2,77		

* E = Equipamento, M = Material, P = Mão-de-obra, S = Serviço de terceiro, O = Serviço Auxiliar

CÓDIGO	Placa de obra em chapa aço galvanizado, instalada - Rev 02_01/2022						UNID	
00051/ORSE							m2	
COMPOSIÇÃO ANALÍTICA								
CÓDIGO	MATERIAL	UN	QTD	CUSTO UNIT	CUSTO TOTAL			
12892 /SINAPI	Luva raspa de couro, cano curto (punho *7* cm)	par	0,0069	10,87	0,08			
10579 /ORSE	Chave de fenda chata 30 cm	un	0,0002	26,89	0,01			
04729 /ORSE	Marreta 1 kg com cabo	un	0,0002	37,80	0,01			
04728 /ORSE	Talhadeira chata 10"	un	0,0006	18,58	0,01			
02378 /ORSE	Vale transporte	un	0,2536	4,50	1,14			
01651 /ORSE	Óculos branco proteção	pr	0,0023	6,00	0,01			
01569 /ORSE	Madeira mista serrada (barrote) 6 x 6cm - 0,0036 m3/m (angelim, louro)	m	4,0000	6,69	26,76			
00941 /ORSE	Fardamento com mangas curta	un	0,0045	193,04	0,87			
04813 /SINAPI	Placa de obra (para construcao civil) em chapa galvanizada *n. 22*, adesivada, de *2,4 x 1,2* m (sem p	m2	1,0000	290,00	290,00			
11244 /ORSE	ostes para fixacao)							
11244 /ORSE	Martelo com unha	un	0,0002	39,10	0,01			
02711 /SINAPI	Carrinho de mao, em aco, com capacidade de *45 a 65* l / *100* kg, pneu com camara	un	0,0004	185,00	0,07			
10788 /ORSE	Pá quadrada	un	0,0004	36,90	0,01			
10596 /ORSE	Protetor auricular	un	0,0135	4,81	0,06			
10599 /ORSE	Protetor solar fps 30 com 120ml	un	0,0054	18,00	0,10			
06111 /SINAPI	MÃO-DE-OBRA (111,36%)							
06111 /SINAPI	Servente de obras (horista)	h	2,0000	6,90	29,17			
01213 /SINAPI	Carpinteiro de formas para concreto (horista)	h	1,0000	9,67	20,44			
	SERVIÇOS DE TERCEIROS							
10761 /ORSE	Refeição - café da manhã (café com leite e dois pães com manteiga)	un	0,3054	5,00	1,53			
10517 /ORSE	Exames admissionais/demissionais (checkup)	cj	0,0012	300,00	0,36			
10362 /ORSE	Seguro de vida e acidente em grupo	un	0,0135	12,54	0,17			
RESUMO DA COMPOSIÇÃO		MÃO DE OBRA	23,47	MATERIAL	332,58	CUSTO TOTAL	384,37	PREÇO TOTAL
EQUIPAMENTO	0,12	ENC. (111,3600%)	26,14	SERV. TERCEIRO	2,06	BDI (23,3800 %)	89,87	474,24
COMPOSIÇÃO SINTÉTICA								
* CÓDIGO	DESCRIÇÃO DO INSUMO/SERVIÇO AUXILIAR	UN	QTD					
M 01569 /ORSE	Madeira mista serrada (barrote) 6 x 6cm - 0,0036 m3/m (angelim, louro)	m	4,0000					
M 06995 /ORSE	Madeira mista serrada (sarrafo) 2,2 x 5,5cm - 0,00121 m³/m	m	1,0000					
M 04813 /SINAPI	Placa de obra (para construcao civil) em chapa galvanizada *n. 22*, adesivada, de *2,4 x 1,2* m (sem postes para fixacao)	m2	1,0000					
M 05075 /SINAPI	Prego de aco polido com cabeca 18 x 30 (2 3/4 x 10)	kg	0,1500					
O 10549 /ORSE	Encargos Complementares - Servente	h	2,0000					
O 10551 /ORSE	Encargos Complementares - Carpinteiro	h	1,0000					

* E = Equipamento, M = Material, P = Mão-de-obra, S = Serviço de terceiro, O = Serviço Auxiliar

CÓDIGO	Placa de obra em chapa aço galvanizado, instalada - Rev 02_01/2022	UNID
00051/ORSE		m2
COMPOSIÇÃO SINTÉTICA		
P 06111 /SINAPI	Servente de obras (horista)	h 2,0000
P 01213 /SINAPI	Carpinteiro de formas para concreto (horista)	h 1,0000

CÓDIGO	Placa de obra em lona com impressão digital 0,90 x 1,20m, inclusive estrutura em metalon 20 x 20cm e escoramento, instalada	UNID						
11398/ORSE		un						
COMPOSIÇÃO ANALÍTICA								
CÓDIGO	MATERIAL	UN	QTD	CUSTO UNIT	CUSTO TOTAL			
12326 /ORSE	Placa em lona com impressão digital 0,90 x 1,20m, inclusive estrutura em metalon 20x20cm, inclusive es coramento	un	1,0000	357,12	357,12			
RESUMO DA COMPOSIÇÃO	MÃO DE OBRA	0,00	MATERIAL	357,12	CUSTO TOTAL	357,12	PREÇO TOTAL	
EQUIPAMENTO	0,00	ENC. (111,3600%)	0,00	SERV. TERCEIRO	0,00	BDI (23,3800 %)	83,49	440,61
COMPOSIÇÃO SINTÉTICA								
* CÓDIGO	DESCRIÇÃO DO INSUMO/SERVIÇO AUXILIAR	UN	QTD					
M 12326 /ORSE	Placa em lona com impressão digital 0,90 x 1,20m, inclusive estrutura em metalon 20x20cm, inclusive escoramento	un	1,0000					

CÓDIGO	Reaterro mecanizado de vala com retroescavadeira (capacidade da caçamba da retro: 0,26 m³/potência: 88 hp), largura 0,8 a 1,5 m, p rofundidade 1,5 a 3,0 m, com solo (sem substituição) de 1ª categoria e compactador de solos de percussão. af_08/2023	UNID			
93381/SINAPI		m3			
COMPOSIÇÃO ANALÍTICA					
CÓDIGO	EQUIPAMENTO	UN	QTD	CUSTO UNIT	CUSTO TOTAL
36531 /SINAPI	Retroescavadeira sobre rodas com carregadeira, tracao 4 x 4, potencia liquida 88 hp, peso operacional minimo de 6674 kg, capacidade da carregadeira de 1,00 m3 e da retroescavadeira minima de 0,26 m3, prof undidade de escavacao maxima de 4,37 m	un	0,00000537	466.463,38	2,50
37736 /SINAPI	Tanque de aço carbono nao revestido, para transporte de agua com capacidade de 10 m3, com bomba centri fuga por tomada de forca, vazao maxima *75* m3/h (inclui montagem, nao inclui caminhao)	un	0,00000079	89.250,00	0,07
37758 /SINAPI	Caminhao trucado, peso bruto total 23000 kg, carga util maxima 15285 kg, distancia entre eixos 4,80 m, potencia 326 cv (inclui cabine e chassi, nao inclui carroceria)	un	0,00000064	720.250,97	0,46
13458 /SINAPI	Compactador de solos de percursao (soquete) com motor a gasolina 4 tempos de 4 hp (4 cv)	un	0,00001725	17.335,43	0,30
MATERIAL					
37373 /SINAPI	Seguro - horista (coletado caixa - encargos complementares)	h	0,2191	0,08	0,02
04221 /SINAPI	Oleo diesel combustivel comum metropolitano s-10 ou s-500	l	0,36303	5,75	2,09
43488 /SINAPI	Epi - familia operador escavadeira - horista (encargos complementares - coletado caixa)	h	0,1888	0,89	0,17
04222 /SINAPI	Gasolina comum	l	0,132355	6,51	0,86

* E = Equipamento, M = Material, P = Mão-de-obra, S = Serviço de terceiro, O = Serviço Auxiliar

CÓDIGO	Reaterro mecanizado de vala com retroescavadeira (capacidade da caçamba da retro: 0,26 m³/potência: 88 hp), largura 0,8 a 1,5 m, profundidade 1,5 a 3,0 m, com solo (sem substituição) de 1ª categoria e compactador de solos de percussão. af_08/2023	UNID
93381/SINAPI		m3

COMPOSIÇÃO ANALÍTICA

CÓDIGO	MATERIAL	UN	QTD	CUSTO UNIT	CUSTO TOTAL
37371 / SINAPI	Transporte - horista (coletado caixa - encargos complementares)	h	0,2191	0,85	0,19
37370 / SINAPI	Alimentacao - horista (coletado caixa - encargos complementares)	h	0,2191	2,46	0,54
37372 / SINAPI	Exames - horista (coletado caixa - encargos complementares)	h	0,2191	1,43	0,31
43467 / SINAPI	Ferramentas - familia servente - horista (encargos complementares - coletado caixa)	h	0,0303	0,61	0,02
43464 / SINAPI	Ferramentas - familia operador escavadeira - horista (encargos complementares - coletado caixa)	h	0,1888	0,01	0,00
43491 / SINAPI	Epi - familia servente - horista (encargos complementares - coletado caixa)	h	0,0303	1,39	0,04
MÃO-DE-OBRA (111,36%)					
04234 / SINAPI	Operador de escavadeira (horista)	h	0,05492661	12,26	1,42
06111 / SINAPI	Servente de obras (horista)	h	0,03094236	6,90	0,45
04093 / SINAPI	Motorista de caminhao (horista)	h	0,00603053	12,26	0,16
04230 / SINAPI	Operador de maquinas e tratores diversos - terraplanagem (horista)	h	0,12998289	11,73	3,22

RESUMO DA COMPOSIÇÃO	MÃO DE OBRA	0,00	MATERIAL	0,00	CUSTO TOTAL	12,82	PREÇO TOTAL	
EQUIPAMENTO	0,00	ENC. (111,3600%)	0,00	SERV. TERCEIRO	0,00	BDI (23,3800 %)	3,00	15,82

COMPOSIÇÃO SINTÉTICA

* CÓDIGO	DESCRIÇÃO DO INSUMO/SERVIÇO AUXILIAR	UN	QTD
O 05678 / SINAPI	Retroescavadeira sobre rodas com carregadeira, tração 4x4, potência líq. 88 hp, caçamba carreg. cap. min. 1 m3, caçamba retro. cap. 0,260m3, peso operacional	chp	0,222
O 05679 / SINAPI	Retroescavadeira sobre rodas com carregadeira, tração 4x4, potência líq. 88 hp, caçamba carreg. cap. min. 1 m3, caçamba retro. cap. 0,260m3, peso operacional	chp	0,222
O 05901 / SINAPI	Caminhão pipa 10.000 l trucado, peso bruto total 23.000 kg, carga útil máxima 15.935 kg, distância entre eixos 4,8 m, potência 230 cv, 0,00561	un	0,00561
O 05903 / SINAPI	Caminhão pipa 10.000 l trucado, peso bruto total 23.000 kg, carga útil máxima 15.935 kg, distância entre eixos 4,8 m, potência 230 cv, 0,00561	un	0,00561
O 88316 / SINAPI	Servente com encargos complementares	h	0,0303
O 91533 / SINAPI	Compactador de solos de percussão (soquete) com motor a gasolina 4 tempos, potência 4 cv - chp diurno. af_08/2015	chp	0,1285

CÓDIGO	Regularização de superfícies com motoniveladora. af_09/2024	UNID
100575/SINAPI		m2

COMPOSIÇÃO ANALÍTICA

CÓDIGO	EQUIPAMENTO	UN	QTD	CUSTO UNIT	CUSTO TOTAL
14513 / SINAPI	Rolo compactador pe de carneiro vibratorio, potencia 80 hp, peso operacional sem/com lastro 7,4/8,8 t, largura de trabalho 1,68 m	un	0,00000041	592.078,81	0,24
04090 / SINAPI	Motoniveladora potencia basica liquida (primeira marcha) 125 hp, peso bruto 13843 kg, largura da lamin a de 3,7 m	un	0,00000005	1.195.000,00	0,06
MATERIAL					

* E = Equipamento, M = Material, P = Mão-de-obra, S = Serviço de terceiro, O = Serviço Auxiliar

CÓDIGO	Regularização de superfícies com motoniveladora. af_09/2024							UNID
100575/SINAPI								m2
COMPOSIÇÃO ANALÍTICA								
CÓDIGO	MATERIAL	UN	QTD	CUSTO UNIT	CUSTO TOTAL			
43467 /SINAPI	Ferramentas - familia servente - horista (encargos complementares - coletado caixa)	h	0,0010343	0,61	0,00			
43488 /SINAPI	Epi - familia operador escavadeira - horista (encargos complementares - coletado caixa)	h	0,00713	0,89	0,01			
43491 /SINAPI	Epi - familia servente - horista (encargos complementares - coletado caixa)	h	0,0010343	1,39	0,00			
43464 /SINAPI	Ferramentas - familia operador escavadeira - horista (encargos complementares - coletado caixa)	h	0,00713	0,01	0,00			
37373 /SINAPI	Seguro - horista (coletado caixa - encargos complementares)	h	0,0081643	0,08	0,00			
37372 /SINAPI	Exames - horista (coletado caixa - encargos complementares)	h	0,0081643	1,43	0,01			
37371 /SINAPI	Transporte - horista (coletado caixa - encargos complementares)	h	0,0081643	0,85	0,01			
37370 /SINAPI	Alimentacao - horista (coletado caixa - encargos complementares)	h	0,0081643	2,46	0,02			
04221 /SINAPI	Oleo diesel combustivel comum metropolitano s-10 ou s-500	l	0,00423197	5,75	0,02			
	MÃO-DE-OBRA (111,36%)							
04238 /SINAPI	Operador de rolo compactador (horista)	h	0,00614635	9,60	0,12			
04239 /SINAPI	Operador de motoniveladora (horista)	h	0,00104289	19,02	0,04			
06111 /SINAPI	Servente de obras (horista)	h	0,00105622	6,90	0,02			
RESUMO DA COMPOSIÇÃO		MÃO DE OBRA	0,00	MATERIAL	0,00	CUSTO TOTAL	0,58	PREÇO TOTAL
EQUIPAMENTO	0,00	ENC. (111,3600%)	0,00	SERV. TERCEIRO	0,00	BDI (23,3800 %)	0,14	0,72
COMPOSIÇÃO SINTÉTICA								
* CÓDIGO	DESCRIÇÃO DO INSUMO/SERVIÇO AUXILIAR	UN	QTD					
O 05932 /SINAPI	Motoniveladora potência básica líquida (primeira marcha) 125 hp, peso bruto 13032 kg, largura da lâmina de 3,7 m - chp diurno	chp	af_06/2026	0,00	3025			
O 05934 /SINAPI	Motoniveladora potência básica líquida (primeira marcha) 125 hp, peso bruto 13032 kg, largura da lâmina de 3,7 m - chi diurno	chi	af_06/2026	0,00	7318			
O 88316 /SINAPI	Servente com encargos complementares	h	0,0010343					
O 93244 /SINAPI	Rolo compactador vibratório pé de carneiro para solos, potência 80 hp, peso operacional sem/com lastro 7,4 / 8,8 t, largura de trabalho 1,0050587m	h	0,0050587					

CÓDIGO	Servente com encargos complementares							UNID
88316/SINAPI								h
COMPOSIÇÃO ANALÍTICA								
CÓDIGO	MATERIAL	UN	QTD	CUSTO UNIT	CUSTO TOTAL			
37371 /SINAPI	Transporte - horista (coletado caixa - encargos complementares)	h	1,0000	0,85	0,85			
43491 /SINAPI	Epi - familia servente - horista (encargos complementares - coletado caixa)	h	1,0000	1,39	1,39			
43467 /SINAPI	Ferramentas - familia servente - horista (encargos complementares - coletado caixa)	h	1,0000	0,61	0,61			
37373 /SINAPI	Seguro - horista (coletado caixa - encargos complementares)	h	1,0000	0,08	0,08			

* E = Equipamento, M = Material, P = Mão-de-obra, S = Serviço de terceiro, O = Serviço Auxiliar

CÓDIGO	Servente com encargos complementares						UNID	
88316/SINAPI							h	
COMPOSIÇÃO ANALÍTICA								
CÓDIGO	MATERIAL	UN	QTD	CUSTO UNIT	CUSTO TOTAL			
37372 /SINAPI	Exames - horista (coletado caixa - encargos complementares)	h	1,0000	1,43	1,43			
37370 /SINAPI	Alimentacao - horista (coletado caixa - encargos complementares)	h	1,0000	2,46	2,46			
	MÃO-DE-OBRA (111,36%)							
06111 /SINAPI	Servente de obras (horista)	h	1,0212	6,90	14,89			
RESUMO DA COMPOSIÇÃO		MÃO DE OBRA	0,00	MATERIAL	0,00	CUSTO TOTAL	21,70	PREÇO TOTAL
EQUIPAMENTO	0,00	ENC. (111,3600%)	0,00	SERV. TERCEIRO	0,00	BDI (23,3800 %)	5,07	26,77
COMPOSIÇÃO SINTÉTICA								
*	CÓDIGO	DESCRIÇÃO DO INSUMO/SERVIÇO AUXILIAR				UN	QTD	
M	37370 /SINAPI	Alimentacao - horista (coletado caixa - encargos complementares)				h	1,0000	
M	37371 /SINAPI	Transporte - horista (coletado caixa - encargos complementares)				h	1,0000	
M	37372 /SINAPI	Exames - horista (coletado caixa - encargos complementares)				h	1,0000	
M	37373 /SINAPI	Seguro - horista (coletado caixa - encargos complementares)				h	1,0000	
M	43467 /SINAPI	Ferramentas - familia servente - horista (encargos complementares - coletado caixa)				h	1,0000	
M	43491 /SINAPI	Epi - familia servente - horista (encargos complementares - coletado caixa)				h	1,0000	
O	95378 /SINAPI	Curso de capacitação para servente (encargos complementares) - horista				h	1,0000	
P	06111 /SINAPI	Servente de obras (horista)				h	1,0000	

CÓDIGO	Sinalização permanente, vertical, com placa octogonal de aço, padrão dnit, largura=0,75m, com poste de madeira 3,50m fixado com base de concreto 40x40x50, inclusive mão de obra - Rev 01/2023						UNID	
04650/ORSE							un	
COMPOSIÇÃO ANALÍTICA								
CÓDIGO	MATERIAL	UN	QTD	CUSTO UNIT	CUSTO TOTAL			
04284 /ORSE	Placa octogonal padrão dnit, diam= 0,75m	un	1,0000	625,98	625,98			
RESUMO DA COMPOSIÇÃO		MÃO DE OBRA	0,00	MATERIAL	625,98	CUSTO TOTAL	625,98	PREÇO TOTAL
EQUIPAMENTO	0,00	ENC. (111,3600%)	0,00	SERV. TERCEIRO	0,00	BDI (23,3800 %)	146,35	772,33
COMPOSIÇÃO SINTÉTICA								
*	CÓDIGO	DESCRIÇÃO DO INSUMO/SERVIÇO AUXILIAR				UN	QTD	
M	04284 /ORSE	Placa octogonal padrão dnit, diam= 0,75m				un	1,0000	

CÓDIGO	Aço CA - 50 Ø 6,3 a 12,5mm, inclusive corte, dobragem, montagem e colocacao de ferragens nas formas, para superestruturas e fundaç						UNID	
00140/ORSE	ões - R1						kg	
COMPOSIÇÃO ANALÍTICA								
CÓDIGO	MATERIAL	UN	QTD	CUSTO UNIT	CUSTO TOTAL			
04728 /ORSE	Talhadeira chata 10"	un	0,000024	18,58	0,00			
02378 /ORSE	Vale transporte	un	0,01276	4,50	0,06			
04729 /ORSE	Marreta 1 kg com cabo	un	0,000008	37,80	0,00			
01651 /ORSE	Óculos branco proteção	pr	0,000128	6,00	0,00			
00941 /ORSE	Fardamento com mangas curta	un	0,00024	193,04	0,05			
00158 /ORSE	Almoço (Participação do empregador)	un	0,016288	14,00	0,23			
10788 /ORSE	Pá quadrada	un	0,000016	36,90	0,00			
10492 /ORSE	Cesta Básica	un	0,00072	205,00	0,15			
10585 /ORSE	Arco de serra	un	0,000016	19,95	0,00			
10586 /ORSE	Torquesa	un	0,000016	45,00	0,00			
10596 /ORSE	Protetor auricular	un	0,00072	4,81	0,00			
10599 /ORSE	Protetor solar fps 30 com 120ml	un	0,000288	18,00	0,01			
12894 /SINAPI	Capa para chuva em pvc com forro de poliester, com capuz (amarela ou azul)	un	0,000032	20,11	0,00			
43132 /SINAPI	Arame recozido 16 bwg, d = 1,65 mm (0,016 kg/m) ou 18 bwg, d = 1,25 mm (0,01 kg/m)	kg	0,0200	25,00	0,50			
39315 /SINAPI	Espacador / distanciador tipo garra dupla, em plastico, cobrimento *20* mm, para ferragens de lajes e fundo de vigas	un	0,4000	0,36	0,14			
39017 /SINAPI	Espacador / distanciador circular com entrada lateral, em plastico, para vergalhao *4,2 a 12,5* mm, cobrimento 20 mm	un	0,4000	0,22	0,09			
12895 /SINAPI	Capacete de seguranca aba frontal com suspensao de polietileno, sem jugular (classe b)	un	0,000096	13,50	0,00			
00081 /ORSE	Aço ca-50 6,3 a 12,5 mm	kg	1,0000	9,00	9,00			
12893 /SINAPI	Bota de seguranca com biqueira de aco e colarinho acolchoado	par	0,000128	73,93	0,01			
12892 /SINAPI	Luva raspa de couro, cano curto (punho *7* cm)	par	0,000368	10,87	0,00			
02711 /SINAPI	Carrinho de mao, em aco, com capacidade de *45 a 65* l / *100* kg, pneu com camara	un	0,000016	185,00	0,00			
	MÃO-DE-OBRA (111,36%)							
06111 /SINAPI	Servente de obras (horista)	h	0,0800	6,90	1,17			
00378 /SINAPI	Armador (horista)	h	0,0800	9,67	1,64			
	SERVIÇOS DE TERCEIROS							
10761 /ORSE	Refeição - café da manhã (café com leite e dois pães com manteiga)	un	0,016288	5,00	0,08			
10517 /ORSE	Exames admissionais/demissionais (checkup)	cj	0,000064	300,00	0,02			
10362 /ORSE	Seguro de vida e acidente em grupo	un	0,00072	12,54	0,01			
RESUMO DA COMPOSIÇÃO		MÃO DE OBRA	1,32	MATERIAL	10,24	CUSTO TOTAL	13,16	PREÇO TOTAL
EQUIPAMENTO	0,00	ENC. (111,3600%)	1,49	SERV. TERCEIRO	0,11	BDI (23,3800 %)	3,08	16,24

CÓDIGO	Descrição	UNID	
00140/ORSE	Aço CA - 50 Ø 6,3 a 12,5mm, inclusive corte, dobragem, montagem e colocação de ferragens nas formas, para superestruturas e fundações - R1	kg	
COMPOSIÇÃO ANALÍTICA			
COMPOSIÇÃO SINTÉTICA			
* CÓDIGO	DESCRIÇÃO DO INSUMO/SERVIÇO AUXILIAR	UN	QTD
M 39017 /SINAPI	Espacador / distanciador circular com entrada lateral, em plástico, para vergalhão *4,2 a 12,5* mm, cobertura 20 mm	un	0,4000
M 39315 /SINAPI	Espacador / distanciador tipo garra dupla, em plástico, cobertura *20* mm, para ferragens de lajes e fundo de vigas	un	0,4000
M 43132 /SINAPI	Arame recozido 16 bwg, d = 1,65 mm (0,016 kg/m) ou 18 bwg, d = 1,25 mm (0,01 kg/m)	kg	0,0200
M 00081 /ORSE	Aço ca-50 6,3 a 12,5 mm	kg	1,0000
O 10549 /ORSE	Encargos Complementares - Servente	h	0,0800
O 10555 /ORSE	Encargos Complementares - Armador	h	0,0800
P 00378 /SINAPI	Armador (horista)	h	0,0800
P 06111 /SINAPI	Servente de obras (horista)	h	0,0800

CÓDIGO	Descrição	UNID			
00091/ORSE	Alvenaria pedra calcária argamassada c/ cimento e areia traço t-4 (1:5) - 1 saco cimento 50kg / 5 padiolas areia dim. 0,35x0,45x0,23m - Confeção mecânica e transporte	m3			
COMPOSIÇÃO ANALÍTICA					
CÓDIGO	MATERIAL	UN	QTD	CUSTO UNIT	CUSTO TOTAL
11245 /ORSE	Desempoladeira de madeira 12x22	un	0,0042	11,60	0,05
02378 /ORSE	Vale transporte	un	1,06992	4,50	4,81
10599 /ORSE	Protetor solar fps 30 com 120ml	un	0,02376	18,00	0,43
01651 /ORSE	Óculos branco proteção	pr	0,01056	6,00	0,06
00941 /ORSE	Fardamento com mangas curta	un	0,0198	193,04	3,82
10788 /ORSE	Pá quadrada	un	0,00144	36,90	0,05
10789 /ORSE	Nível de bolha de madeira	un	0,0012	15,40	0,02
10790 /ORSE	Prumo de face	un	0,0006	25,95	0,02
11243 /ORSE	Martelo sem unha	un	0,0006	28,00	0,02
11246 /ORSE	Escala métrica de bambú	Un	0,0042	10,22	0,04
00158 /ORSE	Almoço (Participação do empregador)	un	1,34376	14,00	18,81
11247 /ORSE	Serra mármore	un	0,0006	319,90	0,19
11264 /ORSE	Marreta de 1/2 kg com cabo	un	0,0012	13,52	0,02
11265 /ORSE	Martelo de borracha com cabo	un	0,0024	18,75	0,05
00370 /SINAPI	Areia media - posto jazida/fornecedor (retirado na jazida, sem transporte)	m3	0,3240	100,00	32,40
01379 /SINAPI	Cimento portland composto cp ii-32	kg	90,0000	0,88	79,20

* E = Equipamento, M = Material, P = Mão-de-obra, S = Serviço de terceiro, O = Serviço Auxiliar

CÓDIGO	Alvenaria pedra calcárea argamassada c/ cimento e areia traço t-4 (1:5) - 1 saco cimento 50kg / 5 padiolas areia dim. 0,35x0,45x0,23m - Confeção mecânica e transporte		UNID					
00091/ORSE			m3					
COMPOSIÇÃO ANALÍTICA								
CÓDIGO	MATERIAL	UN	QTD	CUSTO UNIT	CUSTO TOTAL			
02711 /SINAPI	Carrinho de mão, em aço, com capacidade de *45 a 65* l / *100* kg, pneu com câmara	un	0,00144	185,00	0,27			
04730 /SINAPI	Pedra de mão ou pedra rachado para arrimo/fundação (posto pedreira/fornecedor, sem frete)	m3	1,2000	129,48	155,38			
10596 /ORSE	Protetor auricular	un	0,0594	4,81	0,29			
12893 /SINAPI	Bota de segurança com biqueira de aço e colarinho acolchoado	par	0,01056	73,93	0,78			
04174 /ORSE	Desempenadeira de aço lisa, cabo madeira, ref:143, Atlas ou similar	un	0,0030	12,90	0,04			
10492 /ORSE	Cesta Básica	un	0,0594	205,00	12,18			
04729 /ORSE	Marreta 1 kg com cabo	un	0,00072	37,80	0,03			
12892 /SINAPI	Luva raspa de couro, cano curto (punho *7* cm)	par	0,03036	10,87	0,33			
10282 /ORSE	Regua de alumínio c/ 2,00m (para pedreiro)	un	0,0012	44,00	0,05			
12894 /SINAPI	Capa para chuva em pvc com forro de poliéster, com capuz (amarela ou azul)	un	0,00264	20,11	0,05			
12895 /SINAPI	Capacete de segurança aba frontal com suspensão de polietileno, sem jugular (classe b)	un	0,00792	13,50	0,11			
04728 /ORSE	Talhadeira chata 10"	un	0,00216	18,58	0,04			
04722 /ORSE	Colher de pedreiro	un	0,0024	18,80	0,05			
	MÃO-DE-OBRA (111,36%)							
06111 /SINAPI	Servente de obras (horista)	h	7,2000	6,90	105,00			
04750 /SINAPI	Pedreiro (horista)	h	6,0000	9,67	122,63			
	SERVIÇOS DE TERCEIROS							
10761 /ORSE	Refeição - café da manhã (café com leite e dois pães com manteiga)	un	1,34376	5,00	6,72			
10517 /ORSE	Exames admissionais/demissionais (checkup)	cj	0,00528	300,00	1,58			
10362 /ORSE	Seguro de vida e acidente em grupo	un	0,0594	12,54	0,74			
RESUMO DA COMPOSIÇÃO		MÃO DE OBRA	107,70	MATERIAL	309,58	CUSTO TOTAL	546,25	PREÇO TOTAL
EQUIPAMENTO	0,00	ENC. (111,3600%)	119,93	SERV. TERCEIRO	9,04	BDI (23,3800 %)	127,71	673,96
COMPOSIÇÃO SINTÉTICA								
* CÓDIGO	DESCRIÇÃO DO INSUMO/SERVIÇO AUXILIAR						UN	QTD
M 04730 /SINAPI	Pedra de mão ou pedra rachado para arrimo/fundação (posto pedreira/fornecedor, sem frete)						m3	1,2000
O 01906 /ORSE	Argamassa cimento e areia traço t-4 (1:5) - 1 saco cimento 50kg / 5 padiolas areia dim. 0,35x0,45x0,23m - Confeção mecânica e transporte						m3	1,2000
O 10549 /ORSE	Encargos Complementares - Servente						h	6,0000
O 10550 /ORSE	Encargos Complementares - Pedreiro						h	6,0000
P 04750 /SINAPI	Pedreiro (horista)						h	6,0000
P 06111 /SINAPI	Servente de obras (horista)						h	6,0000

CÓDIGO	Alvenaria tijolo cerâmico maciço (5x9x19), esp = 0,19m (dobrada), com argamassa traço t5 - 1:2:8 (cimento / cal / areia) c/ junta de 2,0cm - R1	UNID			
00157/ORSE		m2			
COMPOSIÇÃO ANALÍTICA					
CÓDIGO	MATERIAL	UN	QTD	CUSTO UNIT	CUSTO TOTAL
12894 /SINAPI	Capa para chuva em pvc com forro de poliester, com capuz (amarela ou azul)	un	0,0009092	20,11	0,02
12893 /SINAPI	Bota de segurança com biqueira de aço e colarinho acolchoado	par	0,0036368	73,93	0,27
12892 /SINAPI	Luva raspa de couro, cano curto (punho *7* cm)	par	0,0104558	10,87	0,11
02711 /SINAPI	Carrinho de mão, em aço, com capacidade de *45 a 65* l / *100* kg, pneu com câmara	un	0,0004252	185,00	0,08
01379 /SINAPI	Cimento portland composto cp ii-32	kg	14,3780	0,88	12,65
01106 /SINAPI	Cal hidratada ch-i para argamassas	kg	14,3780	1,30	18,69
12895 /SINAPI	Capacete de segurança aba frontal com suspensão de polietileno, sem jugular (classe b)	un	0,0027276	13,50	0,04
04174 /ORSE	Desempenadeira de aço lisa, cabo madeira, ref:143, Atlas ou similar	un	0,00121	12,90	0,02
10282 /ORSE	Regua de alumínio c/ 2,00m (para pedreiro)	un	0,000484	44,00	0,02
04729 /ORSE	Marreta 1 kg com cabo	un	0,0002126	37,80	0,01
04728 /ORSE	Talhadeira chata 10"	un	0,0006378	18,58	0,01
04722 /ORSE	Colher de pedreiro	un	0,000968	18,80	0,02
10492 /ORSE	Cesta Básica	un	0,020457	205,00	4,19
02378 /ORSE	Vale transporte	un	0,3583246	4,50	1,61
02212 /ORSE	Tijolo cerâmico maciço 5 x 9 x 19cm	un	130,0000	0,70	91,00
01651 /ORSE	Óculos branco proteção	pr	0,0036368	6,00	0,02
00941 /ORSE	Fardamento com mangas curta	un	0,006819	193,04	1,32
00158 /ORSE	Almoço (Participação do empregador)	un	0,4627828	14,00	6,48
00367 /SINAPI	Areia grossa - posto jazida/fornecedor (retirado na jazida, sem transporte)	m3	0,096064	101,30	9,73
10596 /ORSE	Protetor auricular	un	0,020457	4,81	0,10
10599 /ORSE	Protetor solar fps 30 com 120ml	un	0,0081828	18,00	0,15
10788 /ORSE	Pá quadrada	un	0,0004252	36,90	0,02
10789 /ORSE	Nível de bolha de madeira	un	0,000484	15,40	0,01
10790 /ORSE	Prumo de face	un	0,000242	25,95	0,01
11243 /ORSE	Martelo sem unha	un	0,000242	28,00	0,01
11245 /ORSE	Desempoladeira de madeira 12x22	un	0,001694	11,60	0,02
11247 /ORSE	Serra mármore	un	0,000242	319,90	0,08
11264 /ORSE	Marreta de 1/2 kg com cabo	un	0,000484	13,52	0,01
11265 /ORSE	Martelo de borracha com cabo	un	0,000968	18,75	0,02
11246 /ORSE	Escala métrica de bambú	Un	0,001694	10,22	0,02
	MÃO-DE-OBRA (111,36%)				
06111 /SINAPI	Servente de obras (horista)	h	2,1260	6,90	31,01
04750 /SINAPI	Pedreiro (horista)	h	2,4200	9,67	49,46

* E = Equipamento, M = Material, P = Mão-de-obra, S = Serviço de terceiro, O = Serviço Auxiliar

CÓDIGO	Alvenaria tijolo cerâmico maciço (5x9x19), esp = 0,19m (dobrada), com argamassa traço t5 - 1:2:8 (cimento / cal / areia) c/ junta de 2,0cm - R1						UNID	
00157/ORSE							m2	
COMPOSIÇÃO ANALÍTICA								
CÓDIGO	SERVIÇOS DE TERCEIROS	UN	QTD	CUSTO UNIT	CUSTO TOTAL			
10761 /ORSE	Refeição - café da manhã (café com leite e dois pães com manteiga)	un	0,4627828	5,00	2,31			
10517 /ORSE	Exames admissionais/demissionais (checkup)	cj	0,0018184	300,00	0,55			
10362 /ORSE	Seguro de vida e acidente em grupo	un	0,020457	12,54	0,26			
RESUMO DA COMPOSIÇÃO		MÃO DE OBRA	38,07	MATERIAL	146,74	CUSTO TOTAL	230,33	PREÇO TOTAL
EQUIPAMENTO	0,00	ENC. (111,3600%)	42,40	SERV. TERCEIRO	3,12	BDI (23,3800 %)	53,85	284,18
COMPOSIÇÃO SINTÉTICA								
* CÓDIGO	DESCRIÇÃO DO INSUMO/SERVIÇO AUXILIAR	UN	QTD					
M 02212 /ORSE	Tijolo cerâmico maciço 5 x 9 x 19cm	un	130,0000					
O 03308 /ORSE	Argamassa em volume - cimento, cal e areia traço t-5 (1:2:8) - 1 saco cimento 50 kg / 2 sacos cal 20 kg / 8 padiolas de areia dim 0.35 x 0.13 m - C	un	2,0746					
O 10549 /ORSE	Encargos Complementares - Servente	h	1,8100					
O 10550 /ORSE	Encargos Complementares - Pedreiro	h	2,4200					
P 04750 /SINAPI	Pedreiro (horista)	h	2,4200					
P 06111 /SINAPI	Servente de obras (horista)	h	1,8100					

CÓDIGO	Argamassa cimento e areia traço t-1 (1:3) - 1 saco cimento 50kg / 3 padiolas areia dim. 0.35 x 0.45 x 0.23 m - Confeccção mecânica e transporte						UNID
01903/ORSE							m3
COMPOSIÇÃO ANALÍTICA							
CÓDIGO	MATERIAL	UN	QTD	CUSTO UNIT	CUSTO TOTAL		
12893 /SINAPI	Bota de segurança com biqueira de aço e colarinho acolchoado	par	0,0032	73,93	0,24		
12895 /SINAPI	Capacete de segurança aba frontal com suspensao de polietileno, sem jugular (classe b)	un	0,0024	13,50	0,03		
12894 /SINAPI	Capa para chuva em pvc com forro de poliester, com capuz (amarela ou azul)	un	0,0008	20,11	0,02		
01379 /SINAPI	Cimento portland composto cp ii-32	kg	452,2000	0,88	397,94		
00370 /SINAPI	Areia media - posto jazida/fornecedor (retirado na jazida, sem transporte)	m3	1,0800	100,00	108,00		
02711 /SINAPI	Carrinho de mao, em aço, com capacidade de *45 a 65* l / *100* kg, pneu com camara	un	0,0008	185,00	0,15		
10788 /ORSE	Pá quadrada	un	0,0008	36,90	0,03		
12892 /SINAPI	Luva raspa de couro, cano curto (punho *7* cm)	par	0,0092	10,87	0,10		
10492 /ORSE	Cesta Básica	un	0,0180	205,00	3,69		
01651 /ORSE	Óculos branco proteção	pr	0,0032	6,00	0,02		
04729 /ORSE	Marreta 1 kg com cabo	un	0,0004	37,80	0,02		
04728 /ORSE	Talhadeira chata 10"	un	0,0012	18,58	0,02		

* E = Equipamento, M = Material, P = Mão-de-obra, S = Serviço de terceiro, O = Serviço Auxiliar

CÓDIGO	Argamassa cimento e areia traço t-1 (1:3) - 1 saco cimento 50kg / 3 padiolas areia dim. 0.35 x 0.45 x 0.23 m - Confeção mecânica e transporte						UNID	
01903/ORSE							m3	
COMPOSIÇÃO ANALÍTICA								
CÓDIGO	MATERIAL	UN	QTD	CUSTO UNIT	CUSTO TOTAL			
02378 /ORSE	Vale transporte	un	0,3764	4,50	1,69			
00941 /ORSE	Fardamento com mangas curta	un	0,0060	193,04	1,16			
00158 /ORSE	Almoço (Participação do empregador)	un	0,4072	14,00	5,70			
10596 /ORSE	Protetor auricular	un	0,0180	4,81	0,09			
10599 /ORSE	Protetor solar fps 30 com 120ml	un	0,0072	18,00	0,13			
MÃO-DE-OBRA (111,36%)								
06111 /SINAPI	Servente de obras (horista)	h	4,0000	6,90	58,34			
SERVIÇOS DE TERCEIROS								
10517 /ORSE	Exames admissionais/demissionais (checkup)	cj	0,0016	300,00	0,48			
10761 /ORSE	Refeição - café da manhã (café com leite e dois pães com manteiga)	un	0,4072	5,00	2,04			
10362 /ORSE	Seguro de vida e acidente em grupo	un	0,0180	12,54	0,23			
RESUMO DA COMPOSIÇÃO		MÃO DE OBRA	27,60	MATERIAL	519,03	CUSTO TOTAL	580,12	PREÇO TOTAL
EQUIPAMENTO	0,00	ENC. (111,3600%)	30,74	SERV. TERCEIRO	2,75	BDI (23,3800 %)	135,63	715,75
COMPOSIÇÃO SINTÉTICA								
*	CÓDIGO	DESCRIÇÃO DO INSUMO/SERVIÇO AUXILIAR					UN	QTD
M	00370 /SINAPI	Areia media - posto jazida/fornecedor (retirado na jazida, sem transporte)					m3	1,0800
M	01379 /SINAPI	Cimento portland composto cp ii-32					kg	452,2000
O	10549 /ORSE	Encargos Complementares - Servente					h	4,0000
P	06111 /SINAPI	Servente de obras (horista)					h	4,0000

CÓDIGO	Argamassa cimento e areia traço t-4 (1:5) - 1 saco cimento 50kg / 5 padiolas areia dim. 0,35x0,45x0,23m - Confeção mecânica e transporte						UNID
01906/ORSE							m3
COMPOSIÇÃO ANALÍTICA							
CÓDIGO	MATERIAL	UN	QTD	CUSTO UNIT	CUSTO TOTAL		
12894 /SINAPI	Capa para chuva em pvc com forro de poliester, com capuz (amarela ou azul)	un	0,0008	20,11	0,02		
01379 /SINAPI	Cimento portland composto cp ii-32	kg	300,0000	0,88	264,00		
12892 /SINAPI	Luva raspa de couro, cano curto (punho *7* cm)	par	0,0092	10,87	0,10		
12893 /SINAPI	Bota de segurança com biqueira de aco e colarinho acolchoado	par	0,0032	73,93	0,24		
00370 /SINAPI	Areia media - posto jazida/fornecedor (retirado na jazida, sem transporte)	m3	1,0800	100,00	108,00		
10788 /ORSE	Pá quadrada	un	0,0008	36,90	0,03		

* E = Equipamento, M = Material, P = Mão-de-obra, S = Serviço de terceiro, O = Serviço Auxiliar

CÓDIGO	Argamassa cimento e areia traço t-4 (1:5) - 1 saco cimento 50kg / 5 padiolas areia dim. 0,35x0,45x0,23m - Confeção mecânica e transporte	UNID
01906/ORSE		m3

COMPOSIÇÃO ANALÍTICA

CÓDIGO	MATERIAL	UN	QTD	CUSTO UNIT	CUSTO TOTAL
01651 /ORSE	Óculos branco proteção	pr	0,0032	6,00	0,02
10599 /ORSE	Protetor solar fps 30 com 120ml	un	0,0072	18,00	0,13
10596 /ORSE	Protetor auricular	un	0,0180	4,81	0,09
02711 /SINAPI	Carrinho de mao, em aco, com capacidade de *45 a 65* l / *100* kg, pneu com camara	un	0,0008	185,00	0,15
10492 /ORSE	Cesta Básica	un	0,0180	205,00	3,69
00158 /ORSE	Almoço (Participação do empregador)	un	0,4072	14,00	5,70
04729 /ORSE	Marreta 1 kg com cabo	un	0,0004	37,80	0,02
04728 /ORSE	Talhadeira chata 10"	un	0,0012	18,58	0,02
00941 /ORSE	Fardamento com mangas curta	un	0,0060	193,04	1,16
02378 /ORSE	Vale transporte	un	0,3764	4,50	1,69
12895 /SINAPI	Capacete de segurança aba frontal com suspensao de polietileno, sem jugular (classe b)	un	0,0024	13,50	0,03
MÃO-DE-OBRA (111,36%)					
06111 /SINAPI	Servente de obras (horista)	h	4,0000	6,90	58,34
SERVIÇOS DE TERCEIROS					
10362 /ORSE	Seguro de vida e acidente em grupo	un	0,0180	12,54	0,23
10761 /ORSE	Refeição - café da manhã (café com leite e dois pães com manteiga)	un	0,4072	5,00	2,04
10517 /ORSE	Exames admissionais/demissionais (checkup)	cj	0,0016	300,00	0,48

RESUMO DA COMPOSIÇÃO	MÃO DE OBRA	27,60	MATERIAL	385,09	CUSTO TOTAL	446,18	PREÇO TOTAL
EQUIPAMENTO	0,00	ENC. (111,3600%)	30,74	SERV. TERCEIRO	2,75	BDI (23,3800 %)	104,32
							550,50

COMPOSIÇÃO SINTÉTICA

* CÓDIGO	DESCRIÇÃO DO INSUMO/SERVIÇO AUXILIAR	UN	QTD
M 00370 /SINAPI	Areia media - posto jazida/fornecedor (retirado na jazida, sem transporte)	m3	1,0800
M 01379 /SINAPI	Cimento portland composto cp ii-32	kg	300,0000
O 10549 /ORSE	Encargos Complementares - Servente	h	4,0000
P 06111 /SINAPI	Servente de obras (horista)	h	4,0000

CÓDIGO	Argamassa cimento, cal e areia traço t-6 (1:2:10) - 1 saco cimento de 50 kg / 2 sacos de cal de 20 kg / 10 padiolas de areia grossa dim 0.35 x 0.45 x 0.13 m - Confeção mecânica e transporte	UNID
03309/ORSE		m3

COMPOSIÇÃO ANALÍTICA

CÓDIGO	MATERIAL	UN	QTD	CUSTO UNIT	CUSTO TOTAL
--------	----------	----	-----	------------	-------------

* E = Equipamento, M = Material, P = Mão-de-obra, S = Serviço de terceiro, O = Serviço Auxiliar

CÓDIGO	Argamassa cimento, cal e areia traço t-6 (1:2:10) - 1 saco cimento de 50 kg / 2 sacos de cal de 20 kg / 10 padiolas de areia gross a dim 0.35 x 0.45 x 0.13 m - Confecção mecânica e transporte	UNID						
03309/ORSE		m3						
COMPOSIÇÃO ANALÍTICA								
CÓDIGO	MATERIAL	UN	QTD	CUSTO UNIT	CUSTO TOTAL			
12893 /SINAPI	Bota de segurança com biqueira de aço e colarinho acolchoado	par	0,0032	73,93	0,24			
12892 /SINAPI	Luva raspa de couro, cano curto (punho *7* cm)	par	0,0092	10,87	0,10			
02711 /SINAPI	Carrinho de mão, em aço, com capacidade de *45 a 65* l / *100* kg, pneu com câmara	un	0,0008	185,00	0,15			
01106 /SINAPI	Cal hidratada ch-i para argamassas	kg	148,0000	1,30	192,40			
02378 /ORSE	Vale transporte	un	0,3764	4,50	1,69			
01379 /SINAPI	Cimento portland composto cp ii-32	kg	148,0000	0,88	130,24			
12894 /SINAPI	Capa para chuva em pvc com forro de poliéster, com capuz (amarela ou azul)	un	0,0008	20,11	0,02			
00158 /ORSE	Almoço (Participação do empregador)	un	0,4072	14,00	5,70			
00941 /ORSE	Fardamento com mangas curta	un	0,0060	193,04	1,16			
01651 /ORSE	Óculos branco proteção	pr	0,0032	6,00	0,02			
00367 /SINAPI	Areia grossa - posto jazida/fornecedor (retirado na jazida, sem transporte)	m3	1,2160	101,30	123,18			
10788 /ORSE	Pá quadrada	un	0,0008	36,90	0,03			
10599 /ORSE	Protetor solar fps 30 com 120ml	un	0,0072	18,00	0,13			
10596 /ORSE	Protetor auricular	un	0,0180	4,81	0,09			
10492 /ORSE	Cesta Básica	un	0,0180	205,00	3,69			
04729 /ORSE	Marreta 1 kg com cabo	un	0,0004	37,80	0,02			
04728 /ORSE	Talhadeira chata 10"	un	0,0012	18,58	0,02			
12895 /SINAPI	Capacete de segurança aba frontal com suspensão de polietileno, sem jugular (classe b)	un	0,0024	13,50	0,03			
06111 /SINAPI	MÃO-DE-OBRA (111,36%) Servente de obras (horista)	h	4,0000	6,90	58,34			
	SERVIÇOS DE TERCEIROS							
10362 /ORSE	Seguro de vida e acidente em grupo	un	0,0180	12,54	0,23			
10517 /ORSE	Exames admissionais/demissionais (checkup)	cj	0,0016	300,00	0,48			
10761 /ORSE	Refeição - café da manhã (café com leite e dois pães com manteiga)	un	0,4072	5,00	2,04			
RESUMO DA COMPOSIÇÃO		MÃO DE OBRA	27,60	MATERIAL	458,91	CUSTO TOTAL	520,00	PREÇO TOTAL
EQUIPAMENTO	0,00	ENC. (111,3600%)	30,74	SERV. TERCEIRO	2,75	BDI (23,3800 %)	121,58	641,58
COMPOSIÇÃO SINTÉTICA								
* CÓDIGO	DESCRIÇÃO DO INSUMO/SERVIÇO AUXILIAR	UN	QTD					
M 00367 /SINAPI	Areia grossa - posto jazida/fornecedor (retirado na jazida, sem transporte)	m3	1,2160					
M 01106 /SINAPI	Cal hidratada ch-i para argamassas	kg	148,0000					
M 01379 /SINAPI	Cimento portland composto cp ii-32	kg	148,0000					
O 10549 /ORSE	Encargos Complementares - Servente	h	4,0000					

* E = Equipamento, M = Material, P = Mão-de-obra, S = Serviço de terceiro, O = Serviço Auxiliar

CÓDIGO	Argamassa cimento, cal e areia traço t-6 (1:2:10) - 1 saco cimento de 50 kg / 2 sacos de cal de 20 kg / 10 padiolas de areia gross	UNID
03309/ORSE	a dim 0.35 x 0.45 x 0.13 m - Confecção mecânica e transporte	m3
COMPOSIÇÃO SINTÉTICA		
P 06111 /SINAPI	Servente de obras (horista)	h 4,0000

CÓDIGO	Argamassa em volume - cimento, cal e areia traço t-5 (1:2:8) - 1 saco cimento 50 kg / 2 sacos cal 20 kg / 8 padiolas de areia dim	UNID
03308/ORSE	0.35 x 0.45 x 0.13 m - Confecção mecânica e transporte	m3

COMPOSIÇÃO ANALÍTICA		UN	QTD	CUSTO UNIT	CUSTO TOTAL			
CÓDIGO	MATERIAL							
10788 /ORSE	Pá quadrada	un	0,0008	36,90	0,03			
01379 /SINAPI	Cimento portland composto cp ii-32	kg	182,0000	0,88	160,16			
01106 /SINAPI	Cal hidratada ch-i para argamassas	kg	182,0000	1,30	236,60			
00367 /SINAPI	Areia grossa - posto jazida/fornecedor (retirado na jazida, sem transporte)	m3	1,2160	101,30	123,18			
02711 /SINAPI	Carrinho de mao, em aco, com capacidade de *45 a 65* 1 / *100* kg, pneu com camara	un	0,0008	185,00	0,15			
10599 /ORSE	Protetor solar fps 30 com 120ml	un	0,0072	18,00	0,13			
10596 /ORSE	Protetor auricular	un	0,0180	4,81	0,09			
10492 /ORSE	Cesta Básica	un	0,0180	205,00	3,69			
04729 /ORSE	Marreta 1 kg com cabo	un	0,0004	37,80	0,02			
04728 /ORSE	Talhadeira chata 10"	un	0,0012	18,58	0,02			
12894 /SINAPI	Capa para chuva em pvc com forro de poliester, com capuz (amarela ou azul)	un	0,0008	20,11	0,02			
02378 /ORSE	Vale transporte	un	0,3764	4,50	1,69			
12892 /SINAPI	Luva raspa de couro, cano curto (punho *7* cm)	par	0,0092	10,87	0,10			
12893 /SINAPI	Bota de seguranca com biqueira de aco e colarinho acolchoado	par	0,0032	73,93	0,24			
01651 /ORSE	Óculos branco proteção	pr	0,0032	6,00	0,02			
12895 /SINAPI	Capacete de seguranca aba frontal com suspensao de polietileno, sem jugular (classe b)	un	0,0024	13,50	0,03			
00941 /ORSE	Fardamento com mangas curta	un	0,0060	193,04	1,16			
00158 /ORSE	Almoço (Participação do empregador)	un	0,4072	14,00	5,70			
	MÃO-DE-OBRA (111,36%)							
06111 /SINAPI	Servente de obras (horista)	h	4,0000	6,90	58,34			
	SERVIÇOS DE TERCEIROS							
10517 /ORSE	Exames admissionais/demissionais (checkup)	cj	0,0016	300,00	0,48			
10362 /ORSE	Seguro de vida e acidente em grupo	un	0,0180	12,54	0,23			
10761 /ORSE	Refeição - café da manhã (café com leite e dois pães com manteiga)	un	0,4072	5,00	2,04			
RESUMO DA COMPOSIÇÃO		MÃO DE OBRA	27,60	MATERIAL	533,03	CUSTO TOTAL	594,12	PREÇO TOTAL
EQUIPAMENTO	0,00	ENC. (111,3600%)	30,74	SERV. TERCEIRO	2,75	BDI (23,3800 %)	138,91	733,03

* E = Equipamento, M = Material, P = Mão-de-obra, S = Serviço de terceiro, O = Serviço Auxiliar

CÓDIGO	Argamassa em volume - cimento, cal e areia traço t-5 (1:2:8) - 1 saco cimento 50 kg / 2 sacos cal 20 kg / 8 padiolas de areia dim	UNID	
03308/ORSE	0.35 x 0.45 x 0.13 m - Confeção mecânica e transporte	m3	
COMPOSIÇÃO ANALÍTICA			
COMPOSIÇÃO SINTÉTICA			
* CÓDIGO	DESCRIÇÃO DO INSUMO/SERVIÇO AUXILIAR	UN	QTD
M 00367 /SINAPI	Areia grossa - posto jazida/fornecedor (retirado na jazida, sem transporte)	m3	1,2160
M 01106 /SINAPI	Cal hidratada ch-i para argamassas	kg	182,0000
M 01379 /SINAPI	Cimento portland composto cp ii-32	kg	182,0000
O 10549 /ORSE	Encargos Complementares - Servente	h	4,0000
P 06111 /SINAPI	Servente de obras (horista)	h	4,0000

CÓDIGO	Caminhão pipa 10.000 l trucado, peso bruto total 23.000 kg, carga útil máxima 15.935 kg, distância entre eixos 4,8 m, potência 230 cv, inclusive tanque de aço para transporte de água - chi diurno. af_06/2014	UNID							
05903/SINAPI		chi							
COMPOSIÇÃO ANALÍTICA									
CÓDIGO	EQUIPAMENTO	UN	QTD	CUSTO UNIT	CUSTO TOTAL				
37758 /SINAPI	Caminhao trucado, peso bruto total 23000 kg, carga util maxima 15285 kg, distancia entre eixos 4,80 m, potencia 326 cv (inclui cabine e chassi, nao inclui carroceria)	un	0,0000541	720.250,97	38,97				
37736 /SINAPI	Tanque de aço carbono nao revestido, para transporte de agua com capacidade de 10 m3, com bomba centri fuga por tomada de forca, vazao maxima *75* m3/h (inclui montagem, nao inclui caminhao)	un	0,0000753	89.250,00	6,72				
MATERIAL									
37371 /SINAPI	Transporte - horista (coletado caixa - encargos complementares)	h	1,0000	0,85	0,85				
37372 /SINAPI	Exames - horista (coletado caixa - encargos complementares)	h	1,0000	1,43	1,43				
37373 /SINAPI	Seguro - horista (coletado caixa - encargos complementares)	h	1,0000	0,08	0,08				
37370 /SINAPI	Alimentacao - horista (coletado caixa - encargos complementares)	h	1,0000	2,46	2,46				
43464 /SINAPI	Ferramentas - familia operador escavadeira - horista (encargos complementares - coletado caixa)	h	1,0000	0,01	0,01				
43488 /SINAPI	Epi - familia operador escavadeira - horista (encargos complementares - coletado caixa)	h	1,0000	0,89	0,89				
MÃO-DE-OBRA (111,36%)									
04093 /SINAPI	Motorista de caminhao (horista)	h	1,00509	12,26	26,04				
RESUMO DA COMPOSIÇÃO		MÃO DE OBRA	0,00	MATERIAL	0,00	CUSTO TOTAL	77,41	PREÇO TOTAL	
EQUIPAMENTO		0,00	ENC. (111,3600%)	0,00	SERV. TERCEIRO	0,00	BDI (23,3800 %)	18,10	95,51

COMPOSIÇÃO SINTÉTICA			
* CÓDIGO	DESCRIÇÃO DO INSUMO/SERVIÇO AUXILIAR	UN	QTD
O 88282 /SINAPI	Motorista de caminhão com encargos complementares	h	1,0000
O 91396 /SINAPI	Caminhão pipa 10.000 l trucado, peso bruto total 23.000 kg, carga útil máxima 15.935 kg, distância entre eixos 4,8 m, potência 230 cv, inclusive tanque de	h	1,0000

* E = Equipamento, M = Material, P = Mão-de-obra, S = Serviço de terceiro, O = Serviço Auxiliar

CÓDIGO	UNID
05903/SINAPI	chi
COMPOSIÇÃO SINTÉTICA	
O 91397 / SINAPI	Caminhão pipa 10.000 l trucado, peso bruto total 23.000 kg, carga útil máxima 15.935 kg, distância entre eixos 4,8 m, potência 230 cv, inclusive tanque de
O 91398 / SINAPI	Caminhão pipa 10.000 l trucado, peso bruto total 23.000 kg, carga útil máxima 15.935 kg, distância entre eixos 4,8 m, potência 230 cv, inclusive tanque de

CÓDIGO	UNID				
05901/SINAPI	chp				
COMPOSIÇÃO ANALÍTICA					
CÓDIGO	EQUIPAMENTO	UN	QTD	CUSTO UNIT	CUSTO TOTAL
37758 / SINAPI	Caminhao trucado, peso bruto total 23000 kg, carga util maxima 15285 kg, distancia entre eixos 4,80 m, potencia 326 cv (inclui cabine e chassi, nao inclui carroceria)	un	0,0001184	720.250,97	85,28
37736 / SINAPI	Tanque de aco carbono nao revestido, para transporte de agua com capacidade de 10 m3, com bomba centri fuga por tomada de forca, vazao maxima *75* m3/h (inclui montagem, nao inclui caminhao)	un	0,0001442	89.250,00	12,87
MATERIAL					
43464 / SINAPI	Ferramentas - familia operador escavadeira - horista (encargos complementares - coletado caixa)	h	1,0000	0,01	0,01
37372 / SINAPI	Exames - horista (coletado caixa - encargos complementares)	h	1,0000	1,43	1,43
04221 / SINAPI	Oleo diesel combustivel comum metropolitano s-10 ou s-500	l	32,1600	5,75	184,92
37370 / SINAPI	Alimentacao - horista (coletado caixa - encargos complementares)	h	1,0000	2,46	2,46
37371 / SINAPI	Transporte - horista (coletado caixa - encargos complementares)	h	1,0000	0,85	0,85
43488 / SINAPI	Epi - familia operador escavadeira - horista (encargos complementares - coletado caixa)	h	1,0000	0,89	0,89
37373 / SINAPI	Seguro - horista (coletado caixa - encargos complementares)	h	1,0000	0,08	0,08
MÃO-DE-OBRA (111,36%)					
04093 / SINAPI	Motorista de caminhao (horista)	h	1,00509	12,26	26,04

RESUMO DA COMPOSIÇÃO	MÃO DE OBRA	0,00	MATERIAL	0,00	CUSTO TOTAL	314,78	PREÇO TOTAL
EQUIPAMENTO	0,00	ENC. (111,3600%)	0,00	SERV. TERCEIRO	0,00	BDI (23,3800 %)	73,60
							388,38

COMPOSIÇÃO SINTÉTICA		UN	QTD
* CÓDIGO	DESCRIÇÃO DO INSUMO/SERVIÇO AUXILIAR		
O 05763 / SINAPI	Caminhão pipa 10.000 l trucado, peso bruto total 23.000 kg, carga útil máxima 15.935 kg, distância entre eixos 4,8 m, potência 230 cv, inclusive tanque de		
O 53831 / SINAPI	Caminhão pipa 10.000 l trucado, peso bruto total 23.000 kg, carga útil máxima 15.935 kg, distância entre eixos 4,8 m, potência 230 cv, inclusive tanque de		
O 88282 / SINAPI	Motorista de caminhão com encargos complementares	h	1,0000
O 91396 / SINAPI	Caminhão pipa 10.000 l trucado, peso bruto total 23.000 kg, carga útil máxima 15.935 kg, distância entre eixos 4,8 m, potência 230 cv, inclusive tanque de		
O 91397 / SINAPI	Caminhão pipa 10.000 l trucado, peso bruto total 23.000 kg, carga útil máxima 15.935 kg, distância entre eixos 4,8 m, potência 230 cv, inclusive tanque de		
O 91398 / SINAPI	Caminhão pipa 10.000 l trucado, peso bruto total 23.000 kg, carga útil máxima 15.935 kg, distância entre eixos 4,8 m, potência 230 cv, inclusive tanque de		

* E = Equipamento, M = Material, P = Mão-de-obra, S = Serviço de terceiro, O = Serviço Auxiliar

CÓDIGO	Caminhão pipa 10.000 l trucado, peso bruto total 23.000 kg, carga útil máxima 15.935 kg, distância entre eixos 4,8 m, potência 230 cv, inclusive tanque de aço para transporte de água - depreciação. af_06/2014						UNID
91396/SINAPI							h

COMPOSIÇÃO ANALÍTICA

CÓDIGO	EQUIPAMENTO	UN	QTD	CUSTO UNIT	CUSTO TOTAL				
37736 / SINAPI	Tanque de aço carbono nao revestido, para transporte de agua com capacidade de 10 m3, com bomba centri fuga por tomada de forca, vazao maxima *75* m3/h (inclui montagem, nao inclui caminhao)	un	0,0000551	89.250,00	4,92				
37758 / SINAPI	Caminhao trucado, peso bruto total 23000 kg, carga util maxima 15285 kg, distancia entre eixos 4,80 m, potencia 326 cv (inclui cabine e chassi, nao inclui carroceria)	un	0,0000343	720.250,97	24,70				
RESUMO DA COMPOSIÇÃO		MÃO DE OBRA	0,00	MATERIAL	0,00	CUSTO TOTAL	29,61	PREÇO TOTAL	
EQUIPAMENTO		0,00	ENC. (111,3600%)	0,00	SERV. TERCEIRO	0,00	BDI (23,3800 %)	6,92	36,53

COMPOSIÇÃO SINTÉTICA

* CÓDIGO	DESCRIÇÃO DO INSUMO/SERVIÇO AUXILIAR	UN	QTD
E 37736 / SINAPI	Tanque de aço carbono nao revestido, para transporte de agua com capacidade de 10 m3, com bomba centrifuga por tomada de forca, vazao maxima *75* m3/h (inclui montagem, nao inclui caminhao)	un	0,0000551
E 37758 / SINAPI	Caminhao trucado, peso bruto total 23000 kg, carga util maxima 15285 kg, distancia entre eixos 4,80 m, potencia 326 cv (inclui cabine e chassi, nao inclui carroceria)	un	0,0000343

CÓDIGO	Caminhão pipa 10.000 l trucado, peso bruto total 23.000 kg, carga útil máxima 15.935 kg, distância entre eixos 4,8 m, potência 230 cv, inclusive tanque de aço para transporte de água - impostos e seguros. af_06/2014						UNID
91398/SINAPI							h

COMPOSIÇÃO ANALÍTICA

CÓDIGO	EQUIPAMENTO	UN	QTD	CUSTO UNIT	CUSTO TOTAL				
37736 / SINAPI	Tanque de aço carbono nao revestido, para transporte de agua com capacidade de 10 m3, com bomba centri fuga por tomada de forca, vazao maxima *75* m3/h (inclui montagem, nao inclui caminhao)	un	0,0000058	89.250,00	0,52				
37758 / SINAPI	Caminhao trucado, peso bruto total 23000 kg, carga util maxima 15285 kg, distancia entre eixos 4,80 m, potencia 326 cv (inclui cabine e chassi, nao inclui carroceria)	un	0,0000057	720.250,97	4,11				
RESUMO DA COMPOSIÇÃO		MÃO DE OBRA	0,00	MATERIAL	0,00	CUSTO TOTAL	4,61	PREÇO TOTAL	
EQUIPAMENTO		0,00	ENC. (111,3600%)	0,00	SERV. TERCEIRO	0,00	BDI (23,3800 %)	1,08	5,69

COMPOSIÇÃO SINTÉTICA

* CÓDIGO	DESCRIÇÃO DO INSUMO/SERVIÇO AUXILIAR	UN	QTD
E 37736 / SINAPI	Tanque de aço carbono nao revestido, para transporte de agua com capacidade de 10 m3, com bomba centrifuga por tomada de forca, vazao maxima *75* m3/h (inclui montagem, nao inclui caminhao)	un	0,0000058
E 37758 / SINAPI	Caminhao trucado, peso bruto total 23000 kg, carga util maxima 15285 kg, distancia entre eixos 4,80 m, potencia 326 cv (inclui cabine e chassi, nao inclui carroceria)	un	0,0000057

CÓDIGO	Caminhão pipa 10.000 l trucado, peso bruto total 23.000 kg, carga útil máxima 15.935 kg, distância entre eixos 4,8 m, potência 230 cv, inclusive tanque de aço para transporte de água - juros. af_06/2014						UNID
91397/SINAPI							h

COMPOSIÇÃO ANALÍTICA

CÓDIGO	EQUIPAMENTO	UN	QTD	CUSTO UNIT	CUSTO TOTAL
--------	-------------	----	-----	------------	-------------

* E = Equipamento, M = Material, P = Mão-de-obra, S = Serviço de terceiro, O = Serviço Auxiliar

CÓDIGO	Caminhão pipa 10.000 l trucado, peso bruto total 23.000 kg, carga útil máxima 15.935 kg, distância entre eixos 4,8 m, potência 230 cv, inclusive tanque de aço para transporte de água - juros. af_06/2014						UNID
91397/SINAPI							h
COMPOSIÇÃO ANALÍTICA							
CÓDIGO	EQUIPAMENTO	UN	QTD	CUSTO UNIT	CUSTO TOTAL		
37758 /SINAPI	Caminhao trucado, peso bruto total 23000 kg, carga util maxima 15285 kg, distancia entre eixos 4,80 m, potencia 326 cv (inclui cabine e chassi, nao inclui carroceria)	un	0,0000141	720.250,97	10,16		
37736 /SINAPI	Tanque de aco carbono nao revestido, para transporte de agua com capacidade de 10 m3, com bomba centri fuga por tomada de forca, vazao maxima *75* m3/h (inclui montagem, nao inclui caminhao)	un	0,0000144	89.250,00	1,29		
RESUMO DA COMPOSIÇÃO		MÃO DE OBRA	0,00	MATERIAL	0,00	CUSTO TOTAL	11,43
EQUIPAMENTO		0,00	ENC. (111,3600%)	0,00	SERV. TERCEIRO	0,00	BDI (23,3800 %)
							2,67
							14,10
COMPOSIÇÃO SINTÉTICA							
* CÓDIGO	DESCRIÇÃO DO INSUMO/SERVIÇO AUXILIAR	UN	QTD				
E 37736 /SINAPI	Tanque de aco carbono nao revestido, para transporte de agua com capacidade de 10 m3, com bomba centrifuga por tomada de forca, vazao maxima *75* m3/h (inclui montagem, nao inclui caminhao)	un	0,0000144				
E 37758 /SINAPI	Caminhao trucado, peso bruto total 23000 kg, carga util maxima 15285 kg, distancia entre eixos 4,80 m, potencia 326 cv (inclui cabine e chassi, nao inclui carroceria)	un	0,0000141				

CÓDIGO	Caminhão pipa 10.000 l trucado, peso bruto total 23.000 kg, carga útil máxima 15.935 kg, distância entre eixos 4,8 m, potência 230 cv, inclusive tanque de aço para transporte de água - manutenção. af_06/2014						UNID
05763/SINAPI							h
COMPOSIÇÃO ANALÍTICA							
CÓDIGO	EQUIPAMENTO	UN	QTD	CUSTO UNIT	CUSTO TOTAL		
37758 /SINAPI	Caminhao trucado, peso bruto total 23000 kg, carga util maxima 15285 kg, distancia entre eixos 4,80 m, potencia 326 cv (inclui cabine e chassi, nao inclui carroceria)	un	0,0000643	720.250,97	46,31		
37736 /SINAPI	Tanque de aco carbono nao revestido, para transporte de agua com capacidade de 10 m3, com bomba centri fuga por tomada de forca, vazao maxima *75* m3/h (inclui montagem, nao inclui caminhao)	un	0,0000689	89.250,00	6,15		
RESUMO DA COMPOSIÇÃO		MÃO DE OBRA	0,00	MATERIAL	0,00	CUSTO TOTAL	52,45
EQUIPAMENTO		0,00	ENC. (111,3600%)	0,00	SERV. TERCEIRO	0,00	BDI (23,3800 %)
							12,26
							64,71
COMPOSIÇÃO SINTÉTICA							
* CÓDIGO	DESCRIÇÃO DO INSUMO/SERVIÇO AUXILIAR	UN	QTD				
E 37736 /SINAPI	Tanque de aco carbono nao revestido, para transporte de agua com capacidade de 10 m3, com bomba centrifuga por tomada de forca, vazao maxima *75* m3/h (inclui montagem, nao inclui caminhao)	un	0,0000689				
E 37758 /SINAPI	Caminhao trucado, peso bruto total 23000 kg, carga util maxima 15285 kg, distancia entre eixos 4,80 m, potencia 326 cv (inclui cabine e chassi, nao inclui carroceria)	un	0,0000643				

CÓDIGO	Caminhão pipa 10.000 l trucado, peso bruto total 23.000 kg, carga útil máxima 15.935 kg, distância entre eixos 4,8 m, potência 230 cv, inclusive tanque de aço para transporte de água - materiais na operação. af_06/2014						UNID
53831/SINAPI							h
COMPOSIÇÃO ANALÍTICA							
CÓDIGO	MATERIAL	UN	QTD	CUSTO UNIT	CUSTO TOTAL		

* E = Equipamento, M = Material, P = Mão-de-obra, S = Serviço de terceiro, O = Serviço Auxiliar

CÓDIGO	Caminhão pipa 10.000 l trucado, peso bruto total 23.000 kg, carga útil máxima 15.935 kg, distância entre eixos 4,8 m, potência 230 cv, inclusive tanque de aço para transporte de água - materiais na operação. af_06/2014						UNID	
53831/SINAPI							h	
COMPOSIÇÃO ANALÍTICA								
CÓDIGO	MATERIAL	UN	QTD	CUSTO UNIT	CUSTO TOTAL			
04221 /SINAPI	Oleo diesel combustivel comum metropolitano s-10 ou s-500	l	32,1600	5,75	184,92			
RESUMO DA COMPOSIÇÃO		MÃO DE OBRA	0,00	MATERIAL	0,00	CUSTO TOTAL	184,92	
EQUIPAMENTO		0,00	ENC. (111,3600%)	0,00	SERV. TERCEIRO	0,00	BDI (23,3800 %)	
						43,23	228,15	
COMPOSIÇÃO SINTÉTICA								
* CÓDIGO	DESCRIÇÃO DO INSUMO/SERVIÇO AUXILIAR						UN	QTD
M 04221 /SINAPI	Oleo diesel combustivel comum metropolitano s-10 ou s-500						1	32,1600

CÓDIGO	Chapisco em parede com argamassa traço t1 - 1:3 (cimento / areia) - Revisado 08/2015						UNID
03310/ORSE							m2
COMPOSIÇÃO ANALÍTICA							
CÓDIGO	MATERIAL	UN	QTD	CUSTO UNIT	CUSTO TOTAL		
11264 /ORSE	Marreta de 1/2 kg com cabo	un	0,00002	13,52	0,00		
00158 /ORSE	Almoço (Participação do empregador)	un	0,022396	14,00	0,31		
00941 /ORSE	Fardamento com mangas curta	un	0,00033	193,04	0,06		
11246 /ORSE	Escala métrica de bambú	Un	0,00007	10,22	0,00		
11247 /ORSE	Serra mármore	un	0,00001	319,90	0,00		
01651 /ORSE	Óculos branco proteção	pr	0,000176	6,00	0,00		
11265 /ORSE	Martelo de borracha com cabo	un	0,00004	18,75	0,00		
00370 /SINAPI	Areia media - posto jazida/fornecedor (retirado na jazida, sem transporte)	m3	0,0054	100,00	0,54		
01379 /SINAPI	Cimento portland composto cp ii-32	kg	2,2610	0,88	1,99		
02711 /SINAPI	Carrinho de mao, em aco, com capacidade de *45 a 65* l / *100* kg, pneu com camara	un	0,000024	185,00	0,00		
12892 /SINAPI	Luva raspa de couro, cano curto (punho *7* cm)	par	0,000506	10,87	0,01		
12893 /SINAPI	Bota de seguranca com biqueira de aco e colarinho acolchoado	par	0,000176	73,93	0,01		
12894 /SINAPI	Capa para chuva em pvc com forro de poliester, com capuz (amarela ou azul)	un	0,000044	20,11	0,00		
12895 /SINAPI	Capacete de seguranca aba frontal com suspensao de polietileno, sem jugular (classe b)	un	0,000132	13,50	0,00		
10596 /ORSE	Protetor auricular	un	0,00099	4,81	0,00		
11245 /ORSE	Desempoladeira de madeira 12x22	un	0,00007	11,60	0,00		
04722 /ORSE	Colher de pedreiro	un	0,00004	18,80	0,00		
04174 /ORSE	Desempenadeira de aço lisa, cabo madeira, ref:143, Atlas ou similar	un	0,00005	12,90	0,00		
10492 /ORSE	Cesta Básica	un	0,00099	205,00	0,20		
02378 /ORSE	Vale transporte	un	0,017832	4,50	0,08		

* E = Equipamento, M = Material, P = Mão-de-obra, S = Serviço de terceiro, O = Serviço Auxiliar

CÓDIGO	Chapisco em parede com argamassa traço t1 - 1:3 (cimento / areia) - Revisado 08/2015							UNID
03310/ORSE								m2
COMPOSIÇÃO ANALÍTICA								
CÓDIGO	MATERIAL	UN	QTD	CUSTO UNIT	CUSTO TOTAL			
10599 /ORSE	Protetor solar fps 30 com 120ml	un	0,000396	18,00	0,01			
10788 /ORSE	Pá quadrada	un	0,000024	36,90	0,00			
10789 /ORSE	Nível de bolha de madeira	un	0,00002	15,40	0,00			
10790 /ORSE	Prumo de face	un	0,00001	25,95	0,00			
11243 /ORSE	Martelo sem unha	un	0,00001	28,00	0,00			
10282 /ORSE	Regua de alumínio c/ 2,00m (para pedreiro)	un	0,00002	44,00	0,00			
04729 /ORSE	Marreta 1 kg com cabo	un	0,000012	37,80	0,00			
04728 /ORSE	Talhadeira chata 10"	un	0,000036	18,58	0,00			
	MÃO-DE-OBRA (111,36%)							
04750 /SINAPI	Pedreiro (horista)	h	0,1000	9,67	2,04			
06111 /SINAPI	Servente de obras (horista)	h	0,1200	6,90	1,75			
	SERVIÇOS DE TERCEIROS							
10517 /ORSE	Exames admissionais/demissionais (checkup)	cj	0,000088	300,00	0,03			
10362 /ORSE	Seguro de vida e acidente em grupo	un	0,00099	12,54	0,01			
10761 /ORSE	Refeição - café da manhã (café com leite e dois pães com manteiga)	un	0,022396	5,00	0,11			
RESUMO DA COMPOSIÇÃO		MÃO DE OBRA	1,80	MATERIAL	3,21	CUSTO TOTAL	7,15	PREÇO TOTAL
EQUIPAMENTO	0,00	ENC. (111,3600%)	1,99	SERV. TERCEIRO	0,15	BDI (23,3800 %)	1,67	8,82
COMPOSIÇÃO SINTÉTICA								
* CÓDIGO	DESCRIÇÃO DO INSUMO/SERVIÇO AUXILIAR	UN	QTD					
O 01903 /ORSE	Argamassa cimento e areia traço t-1 (1:3) - 1 saco cimento 50kg / 3 padiolas areia dim. 0.35 x 0.45 x 0.23 m - Confeção mecânica e traço 1:3:3		0,0050					
O 10549 /ORSE	Encargos Complementares - Servente	h	0,1000					
O 10550 /ORSE	Encargos Complementares - Pedreiro	h	0,1000					
P 04750 /SINAPI	Pedreiro (horista)	h	0,1000					
P 06111 /SINAPI	Servente de obras (horista)	h	0,1000					

CÓDIGO	Compactador de solos de percussão (soquete) com motor a gasolina 4 tempos, potência 4 cv - chp diurno. af_08/2015							UNID
91533/SINAPI								chp
COMPOSIÇÃO ANALÍTICA								
CÓDIGO	EQUIPAMENTO	UN	QTD	CUSTO UNIT	CUSTO TOTAL			
13458 /SINAPI	Compactador de solos de percursao (soquete) com motor a gasolina 4 tempos de 4 hp (4 cv)	un	0,0001343	17.335,43	2,33			

* E = Equipamento, M = Material, P = Mão-de-obra, S = Serviço de terceiro, O = Serviço Auxiliar

CÓDIGO	Compactador de solos de percussão (soquete) com motor a gasolina 4 tempos, potência 4 cv - chp diurno. af_08/2015						UNID
91533/SINAPI							chp
COMPOSIÇÃO ANALÍTICA							
CÓDIGO	MATERIAL	UN	QTD	CUSTO UNIT	CUSTO TOTAL		
43488 /SINAPI	Epi - familia operador escavadeira - horista (encargos complementares - coletado caixa)	h	1,0000	0,89	0,89		
43464 /SINAPI	Ferramentas - familia operador escavadeira - horista (encargos complementares - coletado caixa)	h	1,0000	0,01	0,01		
04222 /SINAPI	Gasolina comum	l	1,0300	6,51	6,71		
37370 /SINAPI	Alimentacao - horista (coletado caixa - encargos complementares)	h	1,0000	2,46	2,46		
37371 /SINAPI	Transporte - horista (coletado caixa - encargos complementares)	h	1,0000	0,85	0,85		
37372 /SINAPI	Exames - horista (coletado caixa - encargos complementares)	h	1,0000	1,43	1,43		
37373 /SINAPI	Seguro - horista (coletado caixa - encargos complementares)	h	1,0000	0,08	0,08		
	MÃO-DE-OBRA (111,36%)						
04230 /SINAPI	Operador de maquinas e tratores diversos - terraplanagem (horista)	h	1,01154	11,73	25,08		
RESUMO DA COMPOSIÇÃO	MÃO DE OBRA	0,00	MATERIAL	0,00	CUSTO TOTAL	39,80	PREÇO TOTAL
EQUIPAMENTO	0,00	ENC. (111,3600%)	0,00	SERV. TERCEIRO	0,00	BDI (23,3800 %)	9,31
COMPOSIÇÃO SINTÉTICA							
* CÓDIGO	DESCRIÇÃO DO INSUMO/SERVIÇO AUXILIAR	UN	QTD				
O 88297 /SINAPI	Operador de máquinas e equipamentos com encargos complementares	h	1,0000				
O 91529 /SINAPI	Compactador de solos de percussão (soquete) com motor a gasolina 4 tempos, potência 4 cv - depreciação. af_08/2015	h	1,0000				
O 91530 /SINAPI	Compactador de solos de percussão (soquete) com motor a gasolina 4 tempos, potência 4 cv - juros. af_08/2015	h	1,0000				
O 91531 /SINAPI	Compactador de solos de percussão (soquete) com motor a gasolina 4 tempos, potência 4 cv - manutenção. af_08/2015	h	1,0000				
O 91532 /SINAPI	Compactador de solos de percussão (soquete) com motor a gasolina 4 tempos, potência 4 cv - materiais na operação. af_08/2015	h	1,0000				

CÓDIGO	Compactador de solos de percussão (soquete) com motor a gasolina 4 tempos, potência 4 cv - depreciação. af_08/2015						UNID
91529/SINAPI							h
COMPOSIÇÃO ANALÍTICA							
CÓDIGO	EQUIPAMENTO	UN	QTD	CUSTO UNIT	CUSTO TOTAL		
13458 /SINAPI	Compactador de solos de percursao (soquete) com motor a gasolina 4 tempos de 4 hp (4 cv)	un	0,0000533	17.335,43	0,92		
RESUMO DA COMPOSIÇÃO	MÃO DE OBRA	0,00	MATERIAL	0,00	CUSTO TOTAL	0,92	PREÇO TOTAL
EQUIPAMENTO	0,00	ENC. (111,3600%)	0,00	SERV. TERCEIRO	0,00	BDI (23,3800 %)	0,22
COMPOSIÇÃO SINTÉTICA							
* CÓDIGO	DESCRIÇÃO DO INSUMO/SERVIÇO AUXILIAR	UN	QTD				
E 13458 /SINAPI	Compactador de solos de percursao (soquete) com motor a gasolina 4 tempos de 4 hp (4 cv)	un	0,0000533				

* E = Equipamento, M = Material, P = Mão-de-obra, S = Serviço de terceiro, O = Serviço Auxiliar

CÓDIGO	Compactador de solos de percussão (soquete) com motor a gasolina 4 tempos, potência 4 cv - juros. af_08/2015						UNID	
91530/SINAPI							h	
COMPOSIÇÃO ANALÍTICA								
CÓDIGO	EQUIPAMENTO	UN	QTD	CUSTO UNIT	CUSTO TOTAL			
13458 / SINAPI	Compactador de solos de percursao (soquete) com motor a gasolina 4 tempos de 4 hp (4 cv)	un	0,0000143	17.335,43	0,25			
RESUMO DA COMPOSIÇÃO		MÃO DE OBRA	0,00	MATERIAL	0,00	CUSTO TOTAL	0,24	PREÇO TOTAL
EQUIPAMENTO	0,00	ENC. (111,3600%)	0,00	SERV. TERCEIRO	0,00	BDI (23,3800 %)	0,06	0,30
COMPOSIÇÃO SINTÉTICA								
* CÓDIGO	DESCRIÇÃO DO INSUMO/SERVIÇO AUXILIAR						UN	QTD
E 13458 / SINAPI	Compactador de solos de percursao (soquete) com motor a gasolina 4 tempos de 4 hp (4 cv)						un	0,0000143

CÓDIGO	Compactador de solos de percussão (soquete) com motor a gasolina 4 tempos, potência 4 cv - manutenção. af_08/2015						UNID	
91531/SINAPI							h	
COMPOSIÇÃO ANALÍTICA								
CÓDIGO	EQUIPAMENTO	UN	QTD	CUSTO UNIT	CUSTO TOTAL			
13458 / SINAPI	Compactador de solos de percursao (soquete) com motor a gasolina 4 tempos de 4 hp (4 cv)	un	0,0000667	17.335,43	1,16			
RESUMO DA COMPOSIÇÃO		MÃO DE OBRA	0,00	MATERIAL	0,00	CUSTO TOTAL	1,15	PREÇO TOTAL
EQUIPAMENTO	0,00	ENC. (111,3600%)	0,00	SERV. TERCEIRO	0,00	BDI (23,3800 %)	0,27	1,42
COMPOSIÇÃO SINTÉTICA								
* CÓDIGO	DESCRIÇÃO DO INSUMO/SERVIÇO AUXILIAR						UN	QTD
E 13458 / SINAPI	Compactador de solos de percursao (soquete) com motor a gasolina 4 tempos de 4 hp (4 cv)						un	0,0000667

CÓDIGO	Compactador de solos de percussão (soquete) com motor a gasolina 4 tempos, potência 4 cv - materiais na operação. af_08/2015						UNID	
91532/SINAPI							h	
COMPOSIÇÃO ANALÍTICA								
CÓDIGO	MATERIAL	UN	QTD	CUSTO UNIT	CUSTO TOTAL			
04222 / SINAPI	Gasolina comum	1	1,0300	6,51	6,71			
RESUMO DA COMPOSIÇÃO		MÃO DE OBRA	0,00	MATERIAL	0,00	CUSTO TOTAL	6,70	PREÇO TOTAL
EQUIPAMENTO	0,00	ENC. (111,3600%)	0,00	SERV. TERCEIRO	0,00	BDI (23,3800 %)	1,57	8,27
COMPOSIÇÃO SINTÉTICA								
* CÓDIGO	DESCRIÇÃO DO INSUMO/SERVIÇO AUXILIAR						UN	QTD
M 04222 / SINAPI	Gasolina comum						1	1,0300

* E = Equipamento, M = Material, P = Mão-de-obra, S = Serviço de terceiro, O = Serviço Auxiliar

CÓDIGO	Compactador de solos de percussão (soquete) com motor a gasolina 4 tempos, potência 4 cv - materiais na operação. af_08/2015	UNID
91532/SINAPI		h
COMPOSIÇÃO SINTÉTICA		

CÓDIGO	Concreto simples fabricado na obra, fck=15 mpa, lançado e adensado	UNID
00126/ORSE		m3
COMPOSIÇÃO ANALÍTICA		

CÓDIGO	EQUIPAMENTO	UN	QTD	CUSTO UNIT	CUSTO TOTAL
11249 /ORSE	Serra circular eletrica portatil	un	0,000036	979,65	0,04
11248 /ORSE	Furadeira e Parafusadeira eletrica Bosch ou Similar profissional	un	0,000036	246,00	0,01
MATERIAL					
04174 /ORSE	Desempenadeira de aço lisa, cabo madeira, ref:143, Atlas ou similar	un	0,00018	12,90	0,00
00367 /SINAPI	Areia grossa - posto jazida/fornecedor (retirado na jazida, sem transporte)	m3	0,9130	101,30	92,49
10790 /ORSE	Prumo de face	un	0,000036	25,95	0,00
11243 /ORSE	Martelo sem unha	un	0,000036	28,00	0,00
11244 /ORSE	Martelo com unha	un	0,000072	39,10	0,00
11245 /ORSE	Desempoladeira de madeira 12x22	un	0,000252	11,60	0,00
11246 /ORSE	Escala métrica de bambú	Un	0,000252	10,22	0,00
11247 /ORSE	Serra mármore	un	0,000036	319,90	0,01
11264 /ORSE	Marreta de 1/2 kg com cabo	un	0,000072	13,52	0,00
11265 /ORSE	Martelo de borracha com cabo	un	0,000144	18,75	0,00
10789 /ORSE	Nível de bolha de madeira	un	0,000072	15,40	0,00
01379 /SINAPI	Cimento portland composto cp ii-32	kg	293,0000	0,88	257,84
02711 /SINAPI	Carrinho de mao, em aço, com capacidade de *45 a 65* l / *100* kg, pneu com camara	un	0,001524	185,00	0,28
04718 /SINAPI	Pedra britada n. 2 (19 a 38 mm) posto pedreira/fornecedor, sem frete	m3	0,6270	138,48	86,83
04721 /SINAPI	Pedra britada n. 1 (9,5 a 19 mm) posto pedreira/fornecedor, sem frete	m3	0,2090	137,75	28,79
12892 /SINAPI	Luva raspa de couro, cano curto (punho *7* cm)	par	0,019596	10,87	0,21
12893 /SINAPI	Bota de seguranca com biqueira de aço e colarinho acolchoado	par	0,00678	73,93	0,50
12894 /SINAPI	Capa para chuva em pvc com forro de poliester, com capuz (amarela ou azul)	un	0,001704	20,11	0,03
12895 /SINAPI	Capacete de seguranca aba frontal com suspensao de polietileno, sem jugular (classe b)	un	0,005112	13,50	0,07
00158 /ORSE	Almoço (Participação do empregador)	un	0,867336	14,00	12,14
10577 /ORSE	Serrote 40cm	un	0,000036	36,00	0,00
04728 /ORSE	Talhadeira chata 10"	un	0,002286	18,58	0,04
04729 /ORSE	Marreta 1 kg com cabo	un	0,000762	37,80	0,03
10282 /ORSE	Regua de alumínio c/ 2,00m (para pedreiro)	un	0,000072	44,00	0,00
02378 /ORSE	Vale transporte	un	0,775902	4,50	3,49

* E = Equipamento, M = Material, P = Mão-de-obra, S = Serviço de terceiro, O = Serviço Auxiliar

CÓDIGO	Concreto simples fabricado na obra, fck=15 mpa, lançado e adensado							UNID
00126/ORSE								m3
COMPOSIÇÃO ANALÍTICA								
CÓDIGO	MATERIAL	UN	QTD	CUSTO UNIT	CUSTO TOTAL			
10788 /ORSE	Pá quadrada	un	0,001524	36,90	0,06			
01651 /ORSE	Óculos branco proteção	pr	0,00678	6,00	0,04			
10492 /ORSE	Cesta Básica	un	0,03834	205,00	7,86			
04722 /ORSE	Colher de pedreiro	un	0,000144	18,80	0,00			
10578 /ORSE	Formão grande	un	0,000072	21,30	0,00			
10579 /ORSE	Chave de fenda chata 30 cm	un	0,000072	26,89	0,00			
10585 /ORSE	Arco de serra	un	0,000036	19,95	0,00			
10586 /ORSE	Torquesa	un	0,000036	45,00	0,00			
10596 /ORSE	Protetor auricular	un	0,03834	4,81	0,18			
10599 /ORSE	Protetor solar fps 30 com 120ml	un	0,015336	18,00	0,28			
00941 /ORSE	Fardamento com mangas curta	un	0,01278	193,04	2,47			
	MÃO-DE-OBRA (111,36%)							
06111 /SINAPI	Servente de obras (horista)	h	7,6200	6,90	111,13			
01213 /SINAPI	Carpinteiro de formas para concreto (horista)	h	0,3600	9,67	7,36			
04750 /SINAPI	Pedreiro (horista)	h	0,3600	9,67	7,36			
00378 /SINAPI	Armador (horista)	h	0,1800	9,67	3,68			
	SERVIÇOS DE TERCEIROS							
10362 /ORSE	Seguro de vida e acidente em grupo	un	0,03834	12,54	0,48			
10761 /ORSE	Refeição - café da manhã (café com leite e dois pães com manteiga)	un	0,867336	5,00	4,34			
10517 /ORSE	Exames admissionais/demissionais (checkup)	cj	0,003408	300,00	1,02			
RESUMO DA COMPOSIÇÃO		MÃO DE OBRA	61,28	MATERIAL	493,64	CUSTO TOTAL	629,06	PREÇO TOTAL
EQUIPAMENTO	0,05	ENC. (111,3600%)	68,25	SERV. TERCEIRO	5,84	BDI (23,3800 %)	147,07	776,13
COMPOSIÇÃO SINTÉTICA								
* CÓDIGO	DESCRIÇÃO DO INSUMO/SERVIÇO AUXILIAR					UN	QTD	
O 00125 /ORSE	Concreto simples fck= 15 MPA (b1/b2), fabricado na obra, sem lançamento e adensamento					m3	1,0000	
O 07692 /ORSE	Lançamento de concreto simples fabricado na obra, inclusive adensamento e acabamento em peças da superestrutura					m3	1,0000	

CÓDIGO	Concreto simples fck= 15 MPA (b1/b2), fabricado na obra, sem lançamento e adensamento							UNID
00125/ORSE								m3
COMPOSIÇÃO ANALÍTICA								
CÓDIGO	MATERIAL	UN	QTD	CUSTO UNIT	CUSTO TOTAL			

* E = Equipamento, M = Material, P = Mão-de-obra, S = Serviço de terceiro, O = Serviço Auxiliar

CÓDIGO	Concreto simples fck= 15 MPA (b1/b2), fabricado na obra, sem lançamento e adensamento						UNID	
00125/ORSE							m3	
COMPOSIÇÃO ANALÍTICA								
CÓDIGO	MATERIAL	UN	QTD	CUSTO UNIT	CUSTO TOTAL			
04721 /SINAPI	Pedra britada n. 1 (9,5 a 19 mm) posto pedreira/fornecedor, sem frete	m3	0,2090	137,75	28,79			
10599 /ORSE	Protetor solar fps 30 com 120ml	un	0,0108	18,00	0,19			
12895 /SINAPI	Capacete de segurança aba frontal com suspensão de polietileno, sem jugular (classe b)	un	0,0036	13,50	0,05			
12894 /SINAPI	Capa para chuva em pvc com forro de poliéster, com capuz (amarela ou azul)	un	0,0012	20,11	0,02			
12893 /SINAPI	Bota de segurança com biqueira de aço e colarinho acolchoado	par	0,0048	73,93	0,35			
12892 /SINAPI	Luva raspa de couro, cano curto (punho *7* cm)	par	0,0138	10,87	0,15			
04718 /SINAPI	Pedra britada n. 2 (19 a 38 mm) posto pedreira/fornecedor, sem frete	m3	0,6270	138,48	86,83			
02711 /SINAPI	Carrinho de mão, em aço, com capacidade de *45 a 65* l / *100* kg, pneu com câmara	un	0,0012	185,00	0,22			
01379 /SINAPI	Cimento portland composto cp ii-32	kg	293,0000	0,88	257,84			
00367 /SINAPI	Areia grossa - posto jazida/fornecedor (retirado na jazida, sem transporte)	m3	0,9130	101,30	92,49			
10788 /ORSE	Pá quadrada	un	0,0012	36,90	0,04			
00158 /ORSE	Almoço (Participação do empregador)	un	0,6108	14,00	8,55			
02378 /ORSE	Vale transporte	un	0,5646	4,50	2,54			
10596 /ORSE	Protetor auricular	un	0,0270	4,81	0,13			
00941 /ORSE	Fardamento com mangas curta	un	0,0090	193,04	1,74			
10492 /ORSE	Cesta Básica	un	0,0270	205,00	5,54			
01651 /ORSE	Óculos branco proteção	pr	0,0048	6,00	0,03			
04729 /ORSE	Marreta 1 kg com cabo	un	0,0006	37,80	0,02			
04728 /ORSE	Talhadeira chata 10"	un	0,0018	18,58	0,03			
	MÃO-DE-OBRA (111,36%)							
06111 /SINAPI	Servente de obras (horista)	h	6,0000	6,90	87,50			
	SERVIÇOS DE TERCEIROS							
10761 /ORSE	Refeição - café da manhã (café com leite e dois pães com manteiga)	un	0,6108	5,00	3,05			
10517 /ORSE	Exames admissionais/demissionais (checkup)	cj	0,0024	300,00	0,72			
10362 /ORSE	Seguro de vida e acidente em grupo	un	0,0270	12,54	0,34			
RESUMO DA COMPOSIÇÃO		MÃO DE OBRA	41,40	MATERIAL	485,55	CUSTO TOTAL	577,16	PREÇO TOTAL
EQUIPAMENTO	0,00	ENC. (111,3600%)	46,10	SERV. TERCEIRO	4,11	BDI (23,3800 %)	134,94	712,10
COMPOSIÇÃO SINTÉTICA								
* CÓDIGO	DESCRIÇÃO DO INSUMO/SERVIÇO AUXILIAR						UN	QTD
M 00367 /SINAPI	Areia grossa - posto jazida/fornecedor (retirado na jazida, sem transporte)						m3	0,9130
M 01379 /SINAPI	Cimento portland composto cp ii-32						kg	293,0000
M 04718 /SINAPI	Pedra britada n. 2 (19 a 38 mm) posto pedreira/fornecedor, sem frete						m3	0,6270

* E = Equipamento, M = Material, P = Mão-de-obra, S = Serviço de terceiro, O = Serviço Auxiliar

CÓDIGO	Concreto simples fck= 15 MPA (b1/b2), fabricado na obra, sem lançamento e adensamento	UNID
00125/ORSE		m3
COMPOSIÇÃO SINTÉTICA		
M 04721 /SINAPI	Pedra britada n. 1 (9,5 a 19 mm) posto pedreira/fornecedor, sem frete	m3 0,2090
O 10549 /ORSE	Encargos Complementares - Servente	h 6,0000
P 06111 /SINAPI	Servente de obras (horista)	h 6,0000

CÓDIGO	Curso de capacitação para engenheiro civil de obra júnior (encargos complementares) - horista	UNID						
95402/SINAPI		h						
COMPOSIÇÃO ANALÍTICA								
CÓDIGO	MÃO-DE-OBRA (111,36%)	UN	QTD	CUSTO UNIT	CUSTO TOTAL			
02706 /SINAPI	Engenheiro civil de obra junior (horista)	h	0,01476	58,65	1,83			
RESUMO DA COMPOSIÇÃO		MÃO DE OBRA	0,00	MATERIAL	0,00	CUSTO TOTAL	1,82	PREÇO TOTAL
EQUIPAMENTO	0,00	ENC. (111,3600%)	0,00	SERV. TERCEIRO	0,00	BDI (23,3800 %)	0,43	2,25
COMPOSIÇÃO SINTÉTICA								
* CÓDIGO	DESCRIÇÃO DO INSUMO/SERVIÇO AUXILIAR	UN	QTD					
P 02706 /SINAPI	Engenheiro civil de obra junior (horista)	h	0,01476					

CÓDIGO	Curso de capacitação para mestre de obras (encargos complementares) - horista	UNID						
95405/SINAPI		h						
COMPOSIÇÃO ANALÍTICA								
CÓDIGO	MÃO-DE-OBRA (111,36%)	UN	QTD	CUSTO UNIT	CUSTO TOTAL			
04069 /SINAPI	Mestre de obras (horista)	h	0,0212	34,11	1,53			
RESUMO DA COMPOSIÇÃO		MÃO DE OBRA	0,00	MATERIAL	0,00	CUSTO TOTAL	1,52	PREÇO TOTAL
EQUIPAMENTO	0,00	ENC. (111,3600%)	0,00	SERV. TERCEIRO	0,00	BDI (23,3800 %)	0,36	1,88
COMPOSIÇÃO SINTÉTICA								
* CÓDIGO	DESCRIÇÃO DO INSUMO/SERVIÇO AUXILIAR	UN	QTD					
P 04069 /SINAPI	Mestre de obras (horista)	h	0,0212					

CÓDIGO	Curso de capacitação para motorista de caminhão (encargos complementares) - horista						UNID			
95347/SINAPI							h			
COMPOSIÇÃO ANALÍTICA										
CÓDIGO	MÃO-DE-OBRA (111,36%)					UN	QTD	CUSTO UNIT	CUSTO TOTAL	
04093 /SINAPI	Motorista de caminhao (horista)					h	0,00509	12,26	0,13	
RESUMO DA COMPOSIÇÃO		MÃO DE OBRA	0,00	MATERIAL	0,00	CUSTO TOTAL		PREÇO TOTAL		
EQUIPAMENTO	0,00	ENC. (111,3600%)	0,00	SERV. TERCEIRO	0,00	BDI (23,3800 %)		0,16		
COMPOSIÇÃO SINTÉTICA										
* CÓDIGO	DESCRIÇÃO DO INSUMO/SERVIÇO AUXILIAR						UN	QTD		
P 04093 /SINAPI	Motorista de caminhao (horista)						h	0,00509		

CÓDIGO	Curso de capacitação para operador de escavadeira (encargos complementares) - horista						UNID			
95357/SINAPI							h			
COMPOSIÇÃO ANALÍTICA										
CÓDIGO	MÃO-DE-OBRA (111,36%)					UN	QTD	CUSTO UNIT	CUSTO TOTAL	
04234 /SINAPI	Operador de escavadeira (horista)					h	0,01154	12,26	0,30	
RESUMO DA COMPOSIÇÃO		MÃO DE OBRA	0,00	MATERIAL	0,00	CUSTO TOTAL		PREÇO TOTAL		
EQUIPAMENTO	0,00	ENC. (111,3600%)	0,00	SERV. TERCEIRO	0,00	BDI (23,3800 %)		0,36		
COMPOSIÇÃO SINTÉTICA										
* CÓDIGO	DESCRIÇÃO DO INSUMO/SERVIÇO AUXILIAR						UN	QTD		
P 04234 /SINAPI	Operador de escavadeira (horista)						h	0,01154		

CÓDIGO	Curso de capacitação para operador de máquinas e equipamentos (encargos complementares) - horista						UNID			
95360/SINAPI							h			
COMPOSIÇÃO ANALÍTICA										
CÓDIGO	MÃO-DE-OBRA (111,36%)					UN	QTD	CUSTO UNIT	CUSTO TOTAL	
04230 /SINAPI	Operador de maquinas e tratores diversos - terraplanagem (horista)					h	0,01154	11,73	0,29	
RESUMO DA COMPOSIÇÃO		MÃO DE OBRA	0,00	MATERIAL	0,00	CUSTO TOTAL		PREÇO TOTAL		
EQUIPAMENTO	0,00	ENC. (111,3600%)	0,00	SERV. TERCEIRO	0,00	BDI (23,3800 %)		0,35		
COMPOSIÇÃO SINTÉTICA										
* CÓDIGO	DESCRIÇÃO DO INSUMO/SERVIÇO AUXILIAR						UN	QTD		
P 04230 /SINAPI	Operador de maquinas e tratores diversos - terraplanagem (horista)						h	0,01154		

* E = Equipamento, M = Material, P = Mão-de-obra, S = Serviço de terceiro, O = Serviço Auxiliar

CÓDIGO	Curso de capacitação para operador de máquinas e equipamentos (encargos complementares) - horista	UNID
95360/SINAPI		h
COMPOSIÇÃO SINTÉTICA		

CÓDIGO	Curso de capacitação para operador de motoniveladora (encargos complementares) - horista	UNID
95363/SINAPI		h

COMPOSIÇÃO ANALÍTICA									
CÓDIGO	MÃO-DE-OBRA (111,36%)					UN	QTD	CUSTO UNIT	CUSTO TOTAL
04239 /SINAPI	Operador de motoniveladora (horista)					h	0,00831	19,02	0,33
RESUMO DA COMPOSIÇÃO		MÃO DE OBRA	0,00	MATERIAL	0,00	CUSTO TOTAL		0,33	PREÇO TOTAL
EQUIPAMENTO	0,00	ENC. (111,3600%)	0,00	SERV. TERCEIRO	0,00	BDI (23,3800 %)		0,08	0,41
COMPOSIÇÃO SINTÉTICA									
* CÓDIGO	DESCRIÇÃO DO INSUMO/SERVIÇO AUXILIAR							UN	QTD
P 04239 /SINAPI	Operador de motoniveladora (horista)							h	0,00831

CÓDIGO	Curso de capacitação para operador de rolo compactador (encargos complementares) - horista	UNID
95366/SINAPI		h

COMPOSIÇÃO ANALÍTICA									
CÓDIGO	MÃO-DE-OBRA (111,36%)					UN	QTD	CUSTO UNIT	CUSTO TOTAL
04238 /SINAPI	Operador de rolo compactador (horista)					h	0,00831	9,60	0,17
RESUMO DA COMPOSIÇÃO		MÃO DE OBRA	0,00	MATERIAL	0,00	CUSTO TOTAL		0,16	PREÇO TOTAL
EQUIPAMENTO	0,00	ENC. (111,3600%)	0,00	SERV. TERCEIRO	0,00	BDI (23,3800 %)		0,04	0,20
COMPOSIÇÃO SINTÉTICA									
* CÓDIGO	DESCRIÇÃO DO INSUMO/SERVIÇO AUXILIAR							UN	QTD
P 04238 /SINAPI	Operador de rolo compactador (horista)							h	0,00831

CÓDIGO	Curso de capacitação para pintor (encargos complementares) - horista	UNID
95372/SINAPI		h

COMPOSIÇÃO ANALÍTICA									
CÓDIGO	MÃO-DE-OBRA (111,36%)					UN	QTD	CUSTO UNIT	CUSTO TOTAL
04783 /SINAPI	Pintor (horista)					h	0,01476	9,67	0,30
RESUMO DA COMPOSIÇÃO		MÃO DE OBRA	0,00	MATERIAL	0,00	CUSTO TOTAL		0,30	PREÇO TOTAL

* E = Equipamento, M = Material, P = Mão-de-obra, S = Serviço de terceiro, O = Serviço Auxiliar

CÓDIGO	Curso de capacitação para pintor (encargos complementares) - horista							UNID	
EQUIPAMENTO	0,00	ENC. (111,3600%)	0,00	SERV. TERCEIRO	0,00	BDI (23,3800 %)	0,07	0,37	
COMPOSIÇÃO SINTÉTICA									
* CÓDIGO	DESCRIÇÃO DO INSUMO/SERVIÇO AUXILIAR							UN	QTD
P 04783 /SINAPI	Pintor (horista)							h	0,01476

CÓDIGO	Curso de capacitação para servente (encargos complementares) - horista							UNID			
95378/SINAPI								h			
COMPOSIÇÃO ANALÍTICA											
CÓDIGO	MÃO-DE-OBRA (111,36%)						UN	QTD	CUSTO UNIT	CUSTO TOTAL	
06111 /SINAPI	Servente de obras (horista)						h	0,0212	6,90	0,31	
RESUMO DA COMPOSIÇÃO		MÃO DE OBRA	0,00	MATERIAL	0,00	CUSTO TOTAL	0,30	PREÇO TOTAL			
EQUIPAMENTO	0,00	ENC. (111,3600%)	0,00	SERV. TERCEIRO	0,00	BDI (23,3800 %)	0,07	0,37			
COMPOSIÇÃO SINTÉTICA											
* CÓDIGO	DESCRIÇÃO DO INSUMO/SERVIÇO AUXILIAR							UN	QTD		
P 06111 /SINAPI	Servente de obras (horista)							h	0,0212		

CÓDIGO	Encargos Complementares - Armador							UNID		
10555/ORSE								h		
COMPOSIÇÃO ANALÍTICA										
CÓDIGO	MATERIAL						UN	QTD	CUSTO UNIT	CUSTO TOTAL
02378 /ORSE	Vale transporte						un	0,0654	4,50	0,29
01651 /ORSE	Óculos branco proteção						pr	0,0008	6,00	0,00
10492 /ORSE	Cesta Básica						un	0,0045	205,00	0,92
10585 /ORSE	Arco de serra						un	0,0002	19,95	0,00
00941 /ORSE	Fardamento com mangas curta						un	0,0015	193,04	0,29
00158 /ORSE	Almoço (Participação do empregador)						un	0,1018	14,00	1,43
12895 /SINAPI	Capacete de segurança aba frontal com suspensao de polietileno, sem jugular (classe b)						un	0,0006	13,50	0,01
10586 /ORSE	Torquesa						un	0,0002	45,00	0,01
10596 /ORSE	Protetor auricular						un	0,0045	4,81	0,02
10599 /ORSE	Protetor solar fps 30 com 120ml						un	0,0018	18,00	0,03
12892 /SINAPI	Luva raspa de couro, cano curto (punho *7* cm)						par	0,0023	10,87	0,03
	Bota de segurança com biqueira de aço e colarinho acolchoado						par	0,0008	73,93	0,06

* E = Equipamento, M = Material, P = Mão-de-obra, S = Serviço de terceiro, O = Serviço Auxiliar

CÓDIGO	Encargos Complementares - Armador						UNID	
10555/ORSE							h	
COMPOSIÇÃO ANALÍTICA								
CÓDIGO	MATERIAL	UN	QTD	CUSTO UNIT	CUSTO TOTAL			
12893 /SINAPI								
12894 /SINAPI	Capa para chuva em pvc com forro de poliester, com capuz (amarela ou azul)	un	0,0002	20,11	0,00			
	SERVIÇOS DE TERCEIROS							
10517 /ORSE	Exames admissionais/demissionais (checkup)	cj	0,0004	300,00	0,12			
10761 /ORSE	Refeição - café da manhã (café com leite e dois pães com manteiga)	un	0,1018	5,00	0,51			
10362 /ORSE	Seguro de vida e acidente em grupo	un	0,0045	12,54	0,06			
RESUMO DA COMPOSIÇÃO		MÃO DE OBRA	0,00	MATERIAL	3,09	CUSTO TOTAL	3,78	PREÇO TOTAL
EQUIPAMENTO	0,00	ENC. (111,3600%)	0,00	SERV. TERCEIRO	0,69	BDI (23,3800 %)	0,88	4,66
COMPOSIÇÃO SINTÉTICA								
* CÓDIGO	DESCRIÇÃO DO INSUMO/SERVIÇO AUXILIAR					UN	QTD	
M 00158 /ORSE	Almoço (Participação do empregador)					un	0,1018	
M 00941 /ORSE	Fardamento com mangas curta					un	0,0015	
M 01651 /ORSE	Óculos branco proteção					pr	0,0008	
M 02378 /ORSE	Vale transporte					un	0,0654	
M 10585 /ORSE	Arco de serra					un	0,0002	
M 10586 /ORSE	Torquesa					un	0,0002	
M 10596 /ORSE	Protetor auricular					un	0,0045	
M 10599 /ORSE	Protetor solar fps 30 com 120ml					un	0,0018	
M 12892 /SINAPI	Luva raspa de couro, cano curto (punho *7* cm)					par	0,0023	
M 12893 /SINAPI	Bota de segurança com biqueira de aço e colarinho acolchoado					par	0,0008	
M 12894 /SINAPI	Capa para chuva em pvc com forro de poliester, com capuz (amarela ou azul)					un	0,0002	
M 12895 /SINAPI	Capacete de segurança aba frontal com suspensao de polietileno, sem jugular (classe b)					un	0,0006	
M 10492 /ORSE	Cesta Básica					un	0,0045	
S 10517 /ORSE	Exames admissionais/demissionais (checkup)					cj	0,0004	
S 10761 /ORSE	Refeição - café da manhã (café com leite e dois pães com manteiga)					un	0,1018	
S 10362 /ORSE	Seguro de vida e acidente em grupo					un	0,0045	

CÓDIGO	Encargos Complementares - Calceteiro						UNID	
10579/ORSE							h	
COMPOSIÇÃO ANALÍTICA								
CÓDIGO	MATERIAL	UN	QTD	CUSTO UNIT	CUSTO TOTAL			
10492 /ORSE	Cesta Básica	un	0,0045	205,00	0,92			
10596 /ORSE	Protetor auricular	un	0,0045	4,81	0,02			
10599 /ORSE	Protetor solar fps 30 com 120ml	un	0,0018	18,00	0,03			
04729 /ORSE	Marreta 1 kg com cabo	un	0,0001	37,80	0,00			
10788 /ORSE	Pá quadrada	un	0,0002	36,90	0,01			
02711 /SINAPI	Carrinho de mao, em aco, com capacidade de *45 a 65* l / *100* kg, pneu com camara	un	0,0002	185,00	0,04			
12892 /SINAPI	Luva raspa de couro, cano curto (punho *7* cm)	par	0,0023	10,87	0,03			
12893 /SINAPI	Bota de seguranca com biqueira de aco e colarinho acolchoado	par	0,0008	73,93	0,06			
12894 /SINAPI	Capa para chuva em pvc com forro de poliester, com capuz (amarela ou azul)	un	0,0002	20,11	0,00			
12895 /SINAPI	Capacete de seguranca aba frontal com suspensao de polietileno, sem jugular (classe b)	un	0,0006	13,50	0,01			
04728 /ORSE	Talhadeira chata 10"	un	0,0003	18,58	0,01			
02378 /ORSE	Vale transporte	un	0,0941	4,50	0,42			
01651 /ORSE	Óculos branco proteção	pr	0,0008	6,00	0,00			
00941 /ORSE	Fardamento com mangas curta	un	0,0015	193,04	0,29			
00158 /ORSE	Almoço (Participação do empregador)	un	0,1018	14,00	1,43			
SERVIÇOS DE TERCEIROS								
10362 /ORSE	Seguro de vida e acidente em grupo	un	0,0045	12,54	0,06			
10761 /ORSE	Refeição - café da manhã (café com leite e dois pães com manteiga)	un	0,1018	5,00	0,51			
10517 /ORSE	Exames admissionais/demissionais (checkup)	cj	0,0004	300,00	0,12			
RESUMO DA COMPOSIÇÃO		MÃO DE OBRA	0,00	MATERIAL	3,27	CUSTO TOTAL	3,96	PREÇO TOTAL
EQUIPAMENTO	0,00	ENC. (111,3600%)	0,00	SERV. TERCEIRO	0,69	BDI (23,3800 %)	0,93	4,89
COMPOSIÇÃO SINTÉTICA								
* CÓDIGO	DESCRIÇÃO DO INSUMO/SERVIÇO AUXILIAR	UN	QTD					
M 00158 /ORSE	Almoço (Participação do empregador)	un	0,1018					
M 00941 /ORSE	Fardamento com mangas curta	un	0,0015					
M 01651 /ORSE	Óculos branco proteção	pr	0,0008					
M 02378 /ORSE	Vale transporte	un	0,0941					
M 04728 /ORSE	Talhadeira chata 10"	un	0,0003					
M 04729 /ORSE	Marreta 1 kg com cabo	un	0,0001					
M 10492 /ORSE	Cesta Básica	un	0,0045					
M 10596 /ORSE	Protetor auricular	un	0,0045					

* E = Equipamento, M = Material, P = Mão-de-obra, S = Serviço de terceiro, O = Serviço Auxiliar

CÓDIGO	Encargos Complementares - Calceteiro	UNID
10579/ORSE		h
COMPOSIÇÃO SINTÉTICA		
M 10599 /ORSE	Protetor solar fps 30 com 120ml	un 0,0018
M 10788 /ORSE	Pá quadrada	un 0,0002
M 02711 /SINAPI	Carrinho de mao, em aco, com capacidade de *45 a 65* l / *100* kg, pneu com camara	un 0,0002
M 12892 /SINAPI	Luva raspa de couro, cano curto (punho *7* cm)	par 0,0023
M 12893 /SINAPI	Bota de seguranca com biqueira de aco e colarinho acolchoado	par 0,0008
M 12894 /SINAPI	Capa para chuva em pvc com forro de poliester, com capuz (amarela ou azul)	un 0,0002
M 12895 /SINAPI	Capacete de seguranca aba frontal com suspensao de polietileno, sem jugular (classe b)	un 0,0006
S 10761 /ORSE	Refeição - café da manhã (café com leite e dois pães com manteiga)	un 0,1018
S 10517 /ORSE	Exames admissionais/demissionais (checkup)	cj 0,0004
S 10362 /ORSE	Seguro de vida e acidente em grupo	un 0,0045

CÓDIGO	Encargos Complementares - Carpinteiro	UNID			
10551/ORSE		h			
COMPOSIÇÃO ANALÍTICA					
CÓDIGO	EQUIPAMENTO	UN	QTD	CUSTO UNIT	CUSTO TOTAL
11248 /ORSE	Furadeira e Parafusadeira eletrica Bosch ou Similar profissional	un	0,0001	246,00	0,02
11249 /ORSE	Serra circular eletrica portatil	un	0,0001	979,65	0,10
MATERIAL					
10578 /ORSE	Formão grande	un	0,0002	21,30	0,00
10577 /ORSE	Serrote 40cm	un	0,0001	36,00	0,00
10579 /ORSE	Chave de fenda chata 30 cm	un	0,0002	26,89	0,01
10596 /ORSE	Protetor auricular	un	0,0045	4,81	0,02
10492 /ORSE	Cesta Básica	un	0,0045	205,00	0,92
02378 /ORSE	Vale transporte	un	0,0654	4,50	0,29
01651 /ORSE	Óculos branco proteção	pr	0,0007	6,00	0,00
00941 /ORSE	Fardamento com mangas curta	un	0,0015	193,04	0,29
00158 /ORSE	Almoço (Participação do empregador)	un	0,1018	14,00	1,43
10599 /ORSE	Protetor solar fps 30 com 120ml	un	0,0018	18,00	0,03
11244 /ORSE	Martelo com unha	un	0,0002	39,10	0,01
12892 /SINAPI	Luva raspa de couro, cano curto (punho *7* cm)	par	0,0023	10,87	0,03
12893 /SINAPI	Bota de seguranca com biqueira de aco e colarinho acolchoado	par	0,0007	73,93	0,05

* E = Equipamento, M = Material, P = Mão-de-obra, S = Serviço de terceiro, O = Serviço Auxiliar

CÓDIGO	Encargos Complementares - Carpinteiro							UNID
10551/ORSE								h
COMPOSIÇÃO ANALÍTICA								
CÓDIGO	MATERIAL	UN	QTD	CUSTO UNIT	CUSTO TOTAL			
12894 /SINAPI	Capa para chuva em pvc com forro de poliester, com capuz (amarela ou azul)	un	0,0002	20,11	0,00			
12895 /SINAPI	Capacete de segurança aba frontal com suspensão de polietileno, sem jugular (classe b)	un	0,0006	13,50	0,01			
SERVIÇOS DE TERCEIROS								
10761 /ORSE	Refeição - café da manhã (café com leite e dois pães com manteiga)	un	0,1018	5,00	0,51			
10517 /ORSE	Exames admissionais/demissionais (checkup)	cj	0,0004	300,00	0,12			
10362 /ORSE	Seguro de vida e acidente em grupo	un	0,0045	12,54	0,06			
RESUMO DA COMPOSIÇÃO		MÃO DE OBRA	0,00	MATERIAL	3,09	CUSTO TOTAL	3,90	PREÇO TOTAL
EQUIPAMENTO	0,12	ENC. (111,3600%)	0,00	SERV. TERCEIRO	0,69	BDI (23,3800 %)	0,91	4,81
COMPOSIÇÃO SINTÉTICA								
* CÓDIGO	DESCRIÇÃO DO INSUMO/SERVIÇO AUXILIAR	UN	QTD					
E 11248 /ORSE	Furadeira e Parafusadeira elétrica Bosch ou Similar profissional	un	0,0001					
E 11249 /ORSE	Serra circular elétrica portátil	un	0,0001					
M 12892 /SINAPI	Luva raspa de couro, cano curto (punho *7* cm)	par	0,0023					
M 12893 /SINAPI	Bota de segurança com biqueira de aço e colarinho acolchoado	par	0,0007					
M 12894 /SINAPI	Capa para chuva em pvc com forro de poliester, com capuz (amarela ou azul)	un	0,0002					
M 12895 /SINAPI	Capacete de segurança aba frontal com suspensão de polietileno, sem jugular (classe b)	un	0,0006					
M 10492 /ORSE	Cesta Básica	un	0,0045					
M 11244 /ORSE	Martelo com unha	un	0,0002					
M 00158 /ORSE	Almoço (Participação do empregador)	un	0,1018					
M 00941 /ORSE	Fardamento com mangas curta	un	0,0015					
M 01651 /ORSE	Óculos branco proteção	pr	0,0007					
M 02378 /ORSE	Vale transporte	un	0,0654					
M 10577 /ORSE	Serrote 40cm	un	0,0001					
M 10578 /ORSE	Formão grande	un	0,0002					
M 10579 /ORSE	Chave de fenda chata 30 cm	un	0,0002					
M 10596 /ORSE	Protetor auricular	un	0,0045					
M 10599 /ORSE	Protetor solar fps 30 com 120ml	un	0,0018					
S 10761 /ORSE	Refeição - café da manhã (café com leite e dois pães com manteiga)	un	0,1018					
S 10362 /ORSE	Seguro de vida e acidente em grupo	un	0,0045					

* E = Equipamento, M = Material, P = Mão-de-obra, S = Serviço de terceiro, O = Serviço Auxiliar

CÓDIGO	Encargos Complementares - Carpinteiro	UNID
10551/ORSE		h
COMPOSIÇÃO SINTÉTICA		
S 10517 /ORSE	Exames admissionais/demissionais (checkup)	0,0004

CÓDIGO	Encargos Complementares - Pedreiro	UNID
10550/ORSE		h

COMPOSIÇÃO ANALÍTICA		UN	QTD	CUSTO UNIT	CUSTO TOTAL			
CÓDIGO	MATERIAL							
12893 /SINAPI	Bota de segurança com biqueira de aço e colarinho acolchoado	par	0,0008	73,93	0,06			
12894 /SINAPI	Capa para chuva em pvc com forro de poliester, com capuz (amarela ou azul)	un	0,0002	20,11	0,00			
12892 /SINAPI	Luva raspa de couro, cano curto (punho *7* cm)	par	0,0023	10,87	0,03			
12895 /SINAPI	Capacete de segurança aba frontal com suspensão de polietileno, sem jugular (classe b)	un	0,0006	13,50	0,01			
11245 /ORSE	Desempoladeira de madeira 12x22	un	0,0007	11,60	0,01			
10596 /ORSE	Protetor auricular	un	0,0045	4,81	0,02			
00158 /ORSE	Almoço (Participação do empregador)	un	0,1018	14,00	1,43			
00941 /ORSE	Fardamento com mangas curta	un	0,0015	193,04	0,29			
01651 /ORSE	Óculos branco proteção	pr	0,0008	6,00	0,00			
02378 /ORSE	Vale transporte	un	0,0654	4,50	0,29			
04174 /ORSE	Desempenadeira de aço lisa, cabo madeira, ref:143, Atlas ou similar	un	0,0005	12,90	0,01			
04722 /ORSE	Colher de pedreiro	un	0,0004	18,80	0,01			
10282 /ORSE	Regua de alumínio c/ 2,00m (para pedreiro)	un	0,0002	44,00	0,01			
10492 /ORSE	Cesta Básica	un	0,0045	205,00	0,92			
11265 /ORSE	Martelo de borracha com cabo	un	0,0004	18,75	0,01			
10790 /ORSE	Prumo de face	un	0,0001	25,95	0,00			
11264 /ORSE	Marreta de 1/2 kg com cabo	un	0,0002	13,52	0,00			
11247 /ORSE	Serra mármore	un	0,0001	319,90	0,03			
11246 /ORSE	Escala métrica de bambú	Un	0,0007	10,22	0,01			
11243 /ORSE	Martelo sem unha	un	0,0001	28,00	0,00			
10599 /ORSE	Protetor solar fps 30 com 120ml	un	0,0018	18,00	0,03			
10789 /ORSE	Nível de bolha de madeira	un	0,0002	15,40	0,00			
SERVIÇOS DE TERCEIROS								
10362 /ORSE	Seguro de vida e acidente em grupo	un	0,0045	12,54	0,06			
10761 /ORSE	Refeição - café da manhã (café com leite e dois pães com manteiga)	un	0,1018	5,00	0,51			
10517 /ORSE	Exames admissionais/demissionais (checkup)	cj	0,0004	300,00	0,12			
RESUMO DA COMPOSIÇÃO		MÃO DE OBRA	0,00	MATERIAL	3,17	CUSTO TOTAL	3,86	PREÇO TOTAL

* E = Equipamento, M = Material, P = Mão-de-obra, S = Serviço de terceiro, O = Serviço Auxiliar

CÓDIGO	Encargos Complementares - Pedreiro							UNID	
EQUIPAMENTO	0,00	ENC. (111,3600%)	0,00	SERV. TERCEIRO	0,69	BDI (23,3800 %)	0,90	4,76	
COMPOSIÇÃO SINTÉTICA									
* CÓDIGO	DESCRIÇÃO DO INSUMO/SERVIÇO AUXILIAR							UN	QTD
M 00158 /ORSE	Almoço (Participação do empregador)							un	0,1018
M 00941 /ORSE	Fardamento com mangas curta							un	0,0015
M 01651 /ORSE	Óculos branco proteção							pr	0,0008
M 02378 /ORSE	Vale transporte							un	0,0654
M 04174 /ORSE	Desempenadeira de aço lisa, cabo madeira, ref:143, Atlas ou similar							un	0,0005
M 04722 /ORSE	Colher de pedreiro							un	0,0004
M 10282 /ORSE	Regua de alumínio c/ 2,00m (para pedreiro)							un	0,0002
M 10789 /ORSE	Nível de bolha de madeira							un	0,0002
M 10790 /ORSE	Prumo de face							un	0,0001
M 11243 /ORSE	Martelo sem unha							un	0,0001
M 11245 /ORSE	Desempoladeira de madeira 12x22							un	0,0007
M 11246 /ORSE	Escala métrica de bambú							Un	0,0007
M 11247 /ORSE	Serra mármore							un	0,0001
M 11264 /ORSE	Marreta de 1/2 kg com cabo							un	0,0002
M 11265 /ORSE	Martelo de borracha com cabo							un	0,0004
M 12892 /SINAPI	Luva raspa de couro, cano curto (punho *7* cm)							par	0,0023
M 12893 /SINAPI	Bota de segurança com biqueira de aço e colarinho acolchoado							par	0,0008
M 12894 /SINAPI	Capa para chuva em pvc com forro de poliéster, com capuz (amarela ou azul)							un	0,0002
M 12895 /SINAPI	Capacete de segurança aba frontal com suspensão de polietileno, sem jugular (classe b)							un	0,0006
M 10492 /ORSE	Cesta Básica							un	0,0045
M 10596 /ORSE	Protetor auricular							un	0,0045
M 10599 /ORSE	Protetor solar fps 30 com 120ml							un	0,0018
S 10761 /ORSE	Refeição - café da manhã (café com leite e dois pães com manteiga)							un	0,1018
S 10517 /ORSE	Exames admissionais/demissionais (checkup)							cj	0,0004
S 10362 /ORSE	Seguro de vida e acidente em grupo							un	0,0045

CÓDIGO	Encargos Complementares - Servente							UNID
10549/ORSE								h
COMPOSIÇÃO ANALÍTICA								
CÓDIGO	MATERIAL	UN	QTD	CUSTO UNIT	CUSTO TOTAL			
02711 /SINAPI	Carrinho de mão, em aço, com capacidade de *45 a 65* l / *100* kg, pneu com câmara	un	0,0002	185,00	0,04			
00158 /ORSE	Almoço (Participação do empregador)	un	0,1018	14,00	1,43			
10788 /ORSE	Pá quadrada	un	0,0002	36,90	0,01			
00941 /ORSE	Fardamento com mangas curta	un	0,0015	193,04	0,29			
10599 /ORSE	Protetor solar fps 30 com 120ml	un	0,0018	18,00	0,03			
10596 /ORSE	Protetor auricular	un	0,0045	4,81	0,02			
10492 /ORSE	Cesta Básica	un	0,0045	205,00	0,92			
12893 /SINAPI	Bota de segurança com biqueira de aço e colarinho acolchoado	par	0,0008	73,93	0,06			
01651 /ORSE	Óculos branco proteção	pr	0,0008	6,00	0,00			
02378 /ORSE	Vale transporte	un	0,0941	4,50	0,42			
12892 /SINAPI	Luva raspa de couro, cano curto (punho *7* cm)	par	0,0023	10,87	0,03			
04728 /ORSE	Talhadeira chata 10"	un	0,0003	18,58	0,01			
12894 /SINAPI	Capa para chuva em pvc com forro de poliéster, com capuz (amarela ou azul)	un	0,0002	20,11	0,00			
12895 /SINAPI	Capacete de segurança aba frontal com suspensão de polietileno, sem jugular (classe b)	un	0,0006	13,50	0,01			
04729 /ORSE	Marreta 1 kg com cabo	un	0,0001	37,80	0,00			
SERVIÇOS DE TERCEIROS								
10761 /ORSE	Refeição - café da manhã (café com leite e dois pães com manteiga)	un	0,1018	5,00	0,51			
10517 /ORSE	Exames admissionais/demissionais (checkup)	cj	0,0004	300,00	0,12			
10362 /ORSE	Seguro de vida e acidente em grupo	un	0,0045	12,54	0,06			
RESUMO DA COMPOSIÇÃO		MÃO DE OBRA	0,00	MATERIAL	3,27	CUSTO TOTAL	3,96	PREÇO TOTAL
EQUIPAMENTO	0,00	ENC. (111,3600%)	0,00	SERV. TERCEIRO	0,69	BDI (23,3800 %)	0,93	4,89
COMPOSIÇÃO SINTÉTICA								
* CÓDIGO	DESCRIÇÃO DO INSUMO/SERVIÇO AUXILIAR	UN	QTD					
M 00158 /ORSE	Almoço (Participação do empregador)	un	0,1018					
M 00941 /ORSE	Fardamento com mangas curta	un	0,0015					
M 01651 /ORSE	Óculos branco proteção	pr	0,0008					
M 02378 /ORSE	Vale transporte	un	0,0941					
M 04728 /ORSE	Talhadeira chata 10"	un	0,0003					
M 04729 /ORSE	Marreta 1 kg com cabo	un	0,0001					
M 10492 /ORSE	Cesta Básica	un	0,0045					
M 10596 /ORSE	Protetor auricular	un	0,0045					

* E = Equipamento, M = Material, P = Mão-de-obra, S = Serviço de terceiro, O = Serviço Auxiliar

CÓDIGO	Encargos Complementares - Servente	UNID
10549/ORSE		h
COMPOSIÇÃO SINTÉTICA		
M 10599 /ORSE	Protetor solar fps 30 com 120ml	un 0,0018
M 10788 /ORSE	Pá quadrada	un 0,0002
M 02711 /SINAPI	Carrinho de mao, em aco, com capacidade de *45 a 65* l / *100* kg, pneu com camara	un 0,0002
M 12892 /SINAPI	Luva raspa de couro, cano curto (punho *7* cm)	par 0,0023
M 12893 /SINAPI	Bota de seguranca com biqueira de aco e colarinho acolchoado	par 0,0008
M 12894 /SINAPI	Capa para chuva em pvc com forro de poliester, com capuz (amarela ou azul)	un 0,0002
M 12895 /SINAPI	Capacete de seguranca aba frontal com suspensao de polietileno, sem jugular (classe b)	un 0,0006
S 10761 /ORSE	Refeição - café da manhã (café com leite e dois pães com manteiga)	un 0,1018
S 10517 /ORSE	Exames admissionais/demissionais (checkup)	cj 0,0004
S 10362 /ORSE	Seguro de vida e acidente em grupo	un 0,0045

CÓDIGO	Escavação manual de vala ou cava em material de 1ª categoria, profundidade até 1,50m	UNID			
02497/ORSE		m3			
COMPOSIÇÃO ANALÍTICA					
CÓDIGO	MATERIAL	UN	QTD	CUSTO UNIT	CUSTO TOTAL
10599 /ORSE	Protetor solar fps 30 com 120ml	un	0,0054	18,00	0,10
02711 /SINAPI	Carrinho de mao, em aco, com capacidade de *45 a 65* l / *100* kg, pneu com camara	un	0,0006	185,00	0,11
04728 /ORSE	Talhadeira chata 10"	un	0,0009	18,58	0,02
04729 /ORSE	Marreta 1 kg com cabo	un	0,0003	37,80	0,01
01651 /ORSE	Óculos branco proteção	pr	0,0024	6,00	0,01
00941 /ORSE	Fardamento com mangas curta	un	0,0045	193,04	0,87
00158 /ORSE	Almoço (Participação do empregador)	un	0,3054	14,00	4,28
10492 /ORSE	Cesta Básica	un	0,0135	205,00	2,77
10788 /ORSE	Pá quadrada	un	0,0006	36,90	0,02
02378 /ORSE	Vale transporte	un	0,2823	4,50	1,27
12892 /SINAPI	Luva raspa de couro, cano curto (punho *7* cm)	par	0,0069	10,87	0,08
12893 /SINAPI	Bota de seguranca com biqueira de aco e colarinho acolchoado	par	0,0024	73,93	0,18
12894 /SINAPI	Capa para chuva em pvc com forro de poliester, com capuz (amarela ou azul)	un	0,0006	20,11	0,01
12895 /SINAPI	Capacete de seguranca aba frontal com suspensao de polietileno, sem jugular (classe b)	un	0,0018	13,50	0,02
10596 /ORSE	Protetor auricular	un	0,0135	4,81	0,06
	MÃO-DE-OBRA (111,36%)				

* E = Equipamento, M = Material, P = Mão-de-obra, S = Serviço de terceiro, O = Serviço Auxiliar

CÓDIGO	Escavação manual de vala ou cava em material de 1ª categoria, profundidade até 1,50m						UNID	
02497/ORSE							m3	
COMPOSIÇÃO ANALÍTICA								
CÓDIGO	MÃO-DE-OBRA (111,36%)	UN	QTD	CUSTO UNIT	CUSTO TOTAL			
06111 /SINAPI	Servente de obras (horista)	h	3,0000	6,90	43,75			
	SERVIÇOS DE TERCEIROS							
10761 /ORSE	Refeição - café da manhã (café com leite e dois pães com manteiga)	un	0,3054	5,00	1,53			
10517 /ORSE	Exames admissionais/demissionais (checkup)	cj	0,0012	300,00	0,36			
10362 /ORSE	Seguro de vida e acidente em grupo	un	0,0135	12,54	0,17			
RESUMO DA COMPOSIÇÃO	MÃO DE OBRA		20,70	MATERIAL	9,80	CUSTO TOTAL	55,61	PREÇO TOTAL
EQUIPAMENTO	0,00	ENC. (111,3600%)	23,05	SERV. TERCEIRO	2,06	BDI (23,3800 %)	13,00	68,61
COMPOSIÇÃO SINTÉTICA								
* CÓDIGO	DESCRIÇÃO DO INSUMO/SERVIÇO AUXILIAR	UN	QTD					
O 10549 /ORSE	Encargos Complementares - Servente	h	3,0000					
P 06111 /SINAPI	Servente de obras (horista)	h	3,0000					

CÓDIGO	Escavadeira hidráulica sobre esteiras, caçamba 0,80 m3, peso operacional 17 t, potencia bruta 111 hp - chi diurno. af_06/2014						UNID	
05632/SINAPI							chi	
COMPOSIÇÃO ANALÍTICA								
CÓDIGO	EQUIPAMENTO	UN	QTD	CUSTO UNIT	CUSTO TOTAL			
10685 /SINAPI	Escavadeira hidraulica sobre esteiras, cacamba 0,80m3, peso operacional 17t, potencia bruta 111hp	un	0,0000708	841.680,00	59,59			
	MATERIAL							
37372 /SINAPI	Exames - horista (coletado caixa - encargos complementares)	h	1,0000	1,43	1,43			
37371 /SINAPI	Transporte - horista (coletado caixa - encargos complementares)	h	1,0000	0,85	0,85			
37370 /SINAPI	Alimentacao - horista (coletado caixa - encargos complementares)	h	1,0000	2,46	2,46			
43488 /SINAPI	Epi - familia operador escavadeira - horista (encargos complementares - coletado caixa)	h	1,0000	0,89	0,89			
43464 /SINAPI	Ferramentas - familia operador escavadeira - horista (encargos complementares - coletado caixa)	h	1,0000	0,01	0,01			
37373 /SINAPI	Seguro - horista (coletado caixa - encargos complementares)	h	1,0000	0,08	0,08			
	MÃO-DE-OBRA (111,36%)							
04234 /SINAPI	Operador de escavadeira (horista)	h	1,01154	12,26	26,21			
RESUMO DA COMPOSIÇÃO	MÃO DE OBRA		0,00	MATERIAL	0,00	CUSTO TOTAL	91,50	PREÇO TOTAL
EQUIPAMENTO	0,00	ENC. (111,3600%)	0,00	SERV. TERCEIRO	0,00	BDI (23,3800 %)	21,39	112,89
COMPOSIÇÃO SINTÉTICA								
* CÓDIGO	DESCRIÇÃO DO INSUMO/SERVIÇO AUXILIAR	UN	QTD					

* E = Equipamento, M = Material, P = Mão-de-obra, S = Serviço de terceiro, O = Serviço Auxiliar

CÓDIGO	Escavadeira hidráulica sobre esteiras, caçamba 0,80 m3, peso operacional 17 t, potencia bruta 111 hp - chi diurno. af_06/2014	UNID
05632/SINAPI		chi
COMPOSIÇÃO SINTÉTICA		
O 05627 /SINAPI	Escavadeira hidráulica sobre esteiras, caçamba 0,80 m3, peso operacional 17 t, potencia bruta 111 hp - depreciação. af_06/2014	1,0000
O 05628 /SINAPI	Escavadeira hidráulica sobre esteiras, caçamba 0,80 m3, peso operacional 17 t, potencia bruta 111 hp - juros. af_06/2014	h 1,0000
O 88294 /SINAPI	Operador de escavadeira com encargos complementares	h 1,0000

CÓDIGO	Escavadeira hidráulica sobre esteiras, caçamba 0,80 m3, peso operacional 17 t, potencia bruta 111 hp - chp diurno. af_06/2014	UNID							
05631/SINAPI		chp							
COMPOSIÇÃO ANALÍTICA									
CÓDIGO	EQUIPAMENTO	UN	QTD	CUSTO UNIT	CUSTO TOTAL				
10685 /SINAPI	Escavadeira hidraulica sobre esteiras, cacamba 0,80m3, peso operacional 17t, potencia bruta 111hp	un	0,0001408	841.680,00	118,51				
MATERIAL									
04221 /SINAPI	Oleo diesel combustivel comum metropolitano s-10 ou s-500	l	10,7700	5,75	61,93				
37371 /SINAPI	Transporte - horista (coletado caixa - encargos complementares)	h	1,0000	0,85	0,85				
37372 /SINAPI	Exames - horista (coletado caixa - encargos complementares)	h	1,0000	1,43	1,43				
37373 /SINAPI	Seguro - horista (coletado caixa - encargos complementares)	h	1,0000	0,08	0,08				
43464 /SINAPI	Ferramentas - familia operador escavadeira - horista (encargos complementares - coletado caixa)	h	1,0000	0,01	0,01				
43488 /SINAPI	Epi - familia operador escavadeira - horista (encargos complementares - coletado caixa)	h	1,0000	0,89	0,89				
37370 /SINAPI	Alimentacao - horista (coletado caixa - encargos complementares)	h	1,0000	2,46	2,46				
MÃO-DE-OBRA (111,36%)									
04234 /SINAPI	Operador de escavadeira (horista)	h	1,01154	12,26	26,21				
RESUMO DA COMPOSIÇÃO		MÃO DE OBRA	0,00	MATERIAL	0,00	CUSTO TOTAL	212,33	PREÇO TOTAL	
EQUIPAMENTO		0,00	ENC. (111,3600%)	0,00	SERV. TERCEIRO	0,00	BDI (23,3800 %)	49,64	261,97

COMPOSIÇÃO SINTÉTICA			UN	QTD
* CÓDIGO	DESCRIÇÃO DO INSUMO/SERVIÇO AUXILIAR			
O 05627 /SINAPI	Escavadeira hidráulica sobre esteiras, caçamba 0,80 m3, peso operacional 17 t, potencia bruta 111 hp - depreciação. af_06/2014			1,0000
O 05628 /SINAPI	Escavadeira hidráulica sobre esteiras, caçamba 0,80 m3, peso operacional 17 t, potencia bruta 111 hp - juros. af_06/2014	h		1,0000
O 05629 /SINAPI	Escavadeira hidráulica sobre esteiras, caçamba 0,80 m3, peso operacional 17 t, potencia bruta 111 hp - manutenção. af_06/2014	h		1,0000
O 05630 /SINAPI	Escavadeira hidráulica sobre esteiras, caçamba 0,80 m3, peso operacional 17 t, potencia bruta 111 hp - materiais na operação. af_06/2014	h		1,0000
O 88294 /SINAPI	Operador de escavadeira com encargos complementares	h		1,0000

CÓDIGO	Escavadeira hidráulica sobre esteiras, caçamba 0,80 m3, peso operacional 17 t, potencia bruta 111 hp - depreciação. af_06/2014						UNID	
05627/SINAPI							h	
COMPOSIÇÃO ANALÍTICA								
CÓDIGO	EQUIPAMENTO	UN	QTD	CUSTO UNIT	CUSTO TOTAL			
10685 /SINAPI	Escavadeira hidraulica sobre esteiras, cacamba 0,80m3, peso operacional 17t, potencia bruta 111hp	un	0,000056	841.680,00	47,13			
RESUMO DA COMPOSIÇÃO		MÃO DE OBRA	0,00	MATERIAL	0,00	CUSTO TOTAL	47,13	
EQUIPAMENTO		0,00	ENC. (111,3600%)	0,00	SERV. TERCEIRO	0,00	BDI (23,3800 %)	
							11,02	
							58,15	
COMPOSIÇÃO SINTÉTICA								
* CÓDIGO	DESCRIÇÃO DO INSUMO/SERVIÇO AUXILIAR						UN	QTD
E 10685 /SINAPI	Escavadeira hidraulica sobre esteiras, cacamba 0,80m3, peso operacional 17t, potencia bruta 111hp						un	0,000056

CÓDIGO	Escavadeira hidráulica sobre esteiras, caçamba 0,80 m3, peso operacional 17 t, potencia bruta 111 hp - juros. af_06/2014						UNID	
05628/SINAPI							h	
COMPOSIÇÃO ANALÍTICA								
CÓDIGO	EQUIPAMENTO	UN	QTD	CUSTO UNIT	CUSTO TOTAL			
10685 /SINAPI	Escavadeira hidraulica sobre esteiras, cacamba 0,80m3, peso operacional 17t, potencia bruta 111hp	un	0,0000148	841.680,00	12,45			
RESUMO DA COMPOSIÇÃO		MÃO DE OBRA	0,00	MATERIAL	0,00	CUSTO TOTAL	12,45	
EQUIPAMENTO		0,00	ENC. (111,3600%)	0,00	SERV. TERCEIRO	0,00	BDI (23,3800 %)	
							2,91	
							15,36	
COMPOSIÇÃO SINTÉTICA								
* CÓDIGO	DESCRIÇÃO DO INSUMO/SERVIÇO AUXILIAR						UN	QTD
E 10685 /SINAPI	Escavadeira hidraulica sobre esteiras, cacamba 0,80m3, peso operacional 17t, potencia bruta 111hp						un	0,0000148

CÓDIGO	Escavadeira hidráulica sobre esteiras, caçamba 0,80 m3, peso operacional 17 t, potencia bruta 111 hp - manutenção. af_06/2014						UNID	
05629/SINAPI							h	
COMPOSIÇÃO ANALÍTICA								
CÓDIGO	EQUIPAMENTO	UN	QTD	CUSTO UNIT	CUSTO TOTAL			
10685 /SINAPI	Escavadeira hidraulica sobre esteiras, cacamba 0,80m3, peso operacional 17t, potencia bruta 111hp	un	0,000007	841.680,00	58,91			
RESUMO DA COMPOSIÇÃO		MÃO DE OBRA	0,00	MATERIAL	0,00	CUSTO TOTAL	58,91	
EQUIPAMENTO		0,00	ENC. (111,3600%)	0,00	SERV. TERCEIRO	0,00	BDI (23,3800 %)	
							13,77	
							72,68	
COMPOSIÇÃO SINTÉTICA								
* CÓDIGO	DESCRIÇÃO DO INSUMO/SERVIÇO AUXILIAR						UN	QTD
E 10685 /SINAPI	Escavadeira hidraulica sobre esteiras, cacamba 0,80m3, peso operacional 17t, potencia bruta 111hp						un	0,000007

* E = Equipamento, M = Material, P = Mão-de-obra, S = Serviço de terceiro, O = Serviço Auxiliar

CÓDIGO	Escavadeira hidráulica sobre esteiras, caçamba 0,80 m3, peso operacional 17 t, potencia bruta 111 hp - manutenção. af_06/2014	UNID
05629/SINAPI		h
COMPOSIÇÃO SINTÉTICA		

CÓDIGO	Escavadeira hidráulica sobre esteiras, caçamba 0,80 m3, peso operacional 17 t, potencia bruta 111 hp - materiais na operação. af_06/2014	UNID
05630/SINAPI		h

COMPOSIÇÃO ANALÍTICA										
CÓDIGO	MATERIAL	UN	QTD	CUSTO UNIT	CUSTO TOTAL					
04221 /SINAPI	Oleo diesel combustivel comum metropolitano s-10 ou s-500	l	10,7700	5,75	61,93					
RESUMO DA COMPOSIÇÃO		MÃO DE OBRA	0,00	MATERIAL	0,00	CUSTO TOTAL	61,92	PREÇO TOTAL		
EQUIPAMENTO	0,00	ENC. (111,3600%)	0,00	SERV. TERCEIRO	0,00	BDI (23,3800 %)	14,48	76,40		
COMPOSIÇÃO SINTÉTICA										
* CÓDIGO	DESCRIÇÃO DO INSUMO/SERVIÇO AUXILIAR	UN	QTD							
M 04221 /SINAPI	Oleo diesel combustivel comum metropolitano s-10 ou s-500	l	10,7700							

CÓDIGO	Forma plana para fundações, em compensado resinado 12mm, 02 usos	UNID
00080/ORSE		m2

COMPOSIÇÃO ANALÍTICA									
CÓDIGO	EQUIPAMENTO	UN	QTD	CUSTO UNIT	CUSTO TOTAL				
11249 /ORSE	Serra circular eletrica portatil	un	0,00015	979,65	0,15				
11248 /ORSE	Furadeira e Parafusadeira eletrica Bosch ou Similar profissional	un	0,00015	246,00	0,04				
MATERIAL									
00630 /ORSE	Compensado resinado 12mm - Madeirit ou similar	m2	0,5500	44,17	24,29				
00941 /ORSE	Fardamento com mangas curta	un	0,0045	193,04	0,87				
00158 /ORSE	Almoço (Participação do empregador)	un	0,3054	14,00	4,28				
01569 /ORSE	Madeira mista serrada (barrote) 6 x 6cm - 0,0036 m3/m (angelim, louro)	m	0,5000	6,69	3,35				
04509 /SINAPI	Sarrafo *2,5 x 10* cm em pinus, mista ou equivalente da regioa - bruta	m	2,0000	6,12	12,24				
12893 /SINAPI	Bota de segurança com biqueira de aco e colarinho acolchoado	par	0,00225	73,93	0,17				
43130 /SINAPI	Arame galvanizado 12 bwg, d = 2,76 mm (0,048 kg/m) ou 14 bwg, d = 2,11 mm (0,026 kg/m)	kg	0,1500	25,00	3,75				
12895 /SINAPI	Capacete de segurança aba frontal com suspensao de polietileno, sem jugular (classe b)	un	0,0018	13,50	0,02				
12894 /SINAPI	Capa para chuva em pvc com forro de poliester, com capuz (amarela ou azul)	un	0,0006	20,11	0,01				
12892 /SINAPI	Luva raspa de couro, cano curto (punho *7* cm)	par	0,0069	10,87	0,08				
05067 /SINAPI	Prego de aco polido com cabeça 16 x 24 (2 1/4 x 12)	kg	0,3000	18,01	5,40				
01651 /ORSE	Óculos branco proteção	pr	0,00225	6,00	0,01				

* E = Equipamento, M = Material, P = Mão-de-obra, S = Serviço de terceiro, O = Serviço Auxiliar

CÓDIGO	Forma plana para fundações, em compensado resinado 12mm, 02 usos						UNID	
00080/ORSE							m2	
COMPOSIÇÃO ANALÍTICA								
CÓDIGO	MATERIAL	UN	QTD	CUSTO UNIT	CUSTO TOTAL			
10579 /ORSE	Chave de fenda chata 30 cm	un	0,0003	26,89	0,01			
02711 /SINAPI	Carrinho de mao, em aco, com capacidade de *45 a 65* l / *100* kg, pneu com camara	un	0,0003	185,00	0,06			
04728 /ORSE	Talhadeira chata 10"	un	0,00045	18,58	0,01			
04729 /ORSE	Marreta 1 kg com cabo	un	0,00015	37,80	0,01			
10492 /ORSE	Cesta Básica	un	0,0135	205,00	2,77			
10577 /ORSE	Serrote 40cm	un	0,00015	36,00	0,01			
10578 /ORSE	Formão grande	un	0,0003	21,30	0,01			
02378 /ORSE	Vale transporte	un	0,23925	4,50	1,08			
10599 /ORSE	Protetor solar fps 30 com 120ml	un	0,0054	18,00	0,10			
11244 /ORSE	Martelo com unha	un	0,0003	39,10	0,01			
10788 /ORSE	Pá quadrada	un	0,0003	36,90	0,01			
02692 /SINAPI	Desmoldante protetor para formas de madeira, de base oleosa emulsionada em agua	l	0,0150	9,31	0,14			
10596 /ORSE	Protetor auricular	un	0,0135	4,81	0,06			
	MÃO-DE-OBRA (111,36%)							
06111 /SINAPI	Servente de obras (horista)	h	1,5000	6,90	21,88			
01213 /SINAPI	Carpinteiro de formas para concreto (horista)	h	1,5000	9,67	30,66			
	SERVIÇOS DE TERCEIROS							
10761 /ORSE	Refeição - café da manhã (café com leite e dois pães com manteiga)	un	0,3054	5,00	1,53			
10517 /ORSE	Exames admissionais/demissionais (checkup)	cj	0,0012	300,00	0,36			
10362 /ORSE	Seguro de vida e acidente em grupo	un	0,0135	12,54	0,17			
RESUMO DA COMPOSIÇÃO		MÃO DE OBRA	24,86	MATERIAL	58,74	CUSTO TOTAL	113,53	PREÇO TOTAL
EQUIPAMENTO	0,19	ENC. (111,3600%)	27,68	SERV. TERCEIRO	2,06	BDI (23,3800 %)	26,54	140,07
COMPOSIÇÃO SINTÉTICA								
* CÓDIGO	DESCRIÇÃO DO INSUMO/SERVIÇO AUXILIAR	UN	QTD					
M 02692 /SINAPI	Desmoldante protetor para formas de madeira, de base oleosa emulsionada em agua	l	0,0150					
M 04509 /SINAPI	Sarrafo *2,5 x 10* cm em pinus, mista ou equivalente da regioao - bruta	m	2,0000					
M 05067 /SINAPI	Prego de aco polido com cabeca 16 x 24 (2 1/4 x 12)	kg	0,3000					
M 00630 /ORSE	Compensado resinado 12mm - Madeirit ou similar	m2	0,5500					
M 01569 /ORSE	Madeira mista serrada (barrote) 6 x 6cm - 0,0036 m3/m (angelim, louro)	m	0,5000					
M 43130 /SINAPI	Arame galvanizado 12 bwg, d = 2,76 mm (0,048 kg/m) ou 14 bwg, d = 2,11 mm (0,026 kg/m)	kg	0,1500					
O 10549 /ORSE	Encargos Complementares - Servente	h	1,5000					

* E = Equipamento, M = Material, P = Mão-de-obra, S = Serviço de terceiro, O = Serviço Auxiliar

CÓDIGO	Forma plana para fundações, em compensado resinado 12mm, 02 usos	UNID
00080/ORSE		m2
COMPOSIÇÃO SINTÉTICA		
O 10551 /ORSE	Encargos Complementares - Carpinteiro	h 1,5000
P 01213 /SINAPI	Carpinteiro de formas para concreto (horista)	h 1,5000
P 06111 /SINAPI	Servente de obras (horista)	h 1,5000

CÓDIGO	Lançamento de concreto simples fabricado na obra, inclusive adensamento e acabamento em peças da superestrutura	UNID			
07692/ORSE		m3			
COMPOSIÇÃO ANALÍTICA					
CÓDIGO	EQUIPAMENTO	UN	QTD	CUSTO UNIT	CUSTO TOTAL
11248 /ORSE	Furadeira e Parafusadeira eletrica Bosch ou Similar profissional	un	0,000036	246,00	0,01
11249 /ORSE	Serra circular eletrica portatil	un	0,000036	979,65	0,04
MATERIAL					
10599 /ORSE	Protetor solar fps 30 com 120ml	un	0,004536	18,00	0,08
10596 /ORSE	Protetor auricular	un	0,01134	4,81	0,05
10586 /ORSE	Torquesa	un	0,000036	45,00	0,00
10788 /ORSE	Pá quadrada	un	0,000324	36,90	0,01
10789 /ORSE	Nível de bolha de madeira	un	0,000072	15,40	0,00
10790 /ORSE	Prumo de face	un	0,000036	25,95	0,00
11243 /ORSE	Martelo sem unha	un	0,000036	28,00	0,00
11244 /ORSE	Martelo com unha	un	0,000072	39,10	0,00
11245 /ORSE	Desempoladeira de madeira 12x22	un	0,000252	11,60	0,00
11246 /ORSE	Escala métrica de bambú	Un	0,000252	10,22	0,00
04729 /ORSE	Marreta 1 kg com cabo	un	0,000162	37,80	0,01
04722 /ORSE	Colher de pedreiro	un	0,000144	18,80	0,00
00158 /ORSE	Almoço (Participação do empregador)	un	0,256536	14,00	3,59
00941 /ORSE	Fardamento com mangas curta	un	0,00378	193,04	0,73
01651 /ORSE	Óculos branco proteção	pr	0,00198	6,00	0,01
02378 /ORSE	Vale transporte	un	0,211302	4,50	0,95
04174 /ORSE	Desempenadeira de aço lisa, cabo madeira, ref:143, Atlas ou similar	un	0,00018	12,90	0,00
10585 /ORSE	Arco de serra	un	0,000036	19,95	0,00
04728 /ORSE	Talhadeira chata 10"	un	0,000486	18,58	0,01
10282 /ORSE	Regua de alumínio c/ 2,00m (para pedreiro)	un	0,000072	44,00	0,00
10492 /ORSE	Cesta Básica	un	0,01134	205,00	2,32

* E = Equipamento, M = Material, P = Mão-de-obra, S = Serviço de terceiro, O = Serviço Auxiliar

CÓDIGO	Lançamento de concreto simples fabricado na obra, inclusive adensamento e acabamento em peças da superestrutura						UNID	
07692/ORSE							m3	
COMPOSIÇÃO ANALÍTICA								
CÓDIGO	MATERIAL	UN	QTD	CUSTO UNIT	CUSTO TOTAL			
10577 /ORSE	Serrote 40cm	un	0,000036	36,00	0,00			
10578 /ORSE	Formão grande	un	0,000072	21,30	0,00			
10579 /ORSE	Chave de fenda chata 30 cm	un	0,000072	26,89	0,00			
12893 /SINAPI	Bota de segurança com biqueira de aço e colarinho acolchoado	par	0,00198	73,93	0,15			
12892 /SINAPI	Luva raspa de couro, cano curto (punho *7* cm)	par	0,005796	10,87	0,06			
11247 /ORSE	Serra mármore	un	0,000036	319,90	0,01			
11264 /ORSE	Marreta de 1/2 kg com cabo	un	0,000072	13,52	0,00			
11265 /ORSE	Martelo de borracha com cabo	un	0,000144	18,75	0,00			
12894 /SINAPI	Capa para chuva em pvc com forro de poliéster, com capuz (amarela ou azul)	un	0,000504	20,11	0,01			
02711 /SINAPI	Carrinho de mão, em aço, com capacidade de *45 a 65* l / *100* kg, pneu com câmara	un	0,000324	185,00	0,06			
12895 /SINAPI	Capacete de segurança aba frontal com suspensão de polietileno, sem jugular (classe b)	un	0,001512	13,50	0,02			
MÃO-DE-OBRA (111,36%)								
01213 /SINAPI	Carpinteiro de formas para concreto (horista)	h	0,3600	9,67	7,36			
00378 /SINAPI	Armador (horista)	h	0,1800	9,67	3,68			
06111 /SINAPI	Servente de obras (horista)	h	1,6200	6,90	23,63			
04750 /SINAPI	Pedreiro (horista)	h	0,3600	9,67	7,36			
SERVIÇOS DE TERCEIROS								
10362 /ORSE	Seguro de vida e acidente em grupo	un	0,01134	12,54	0,14			
10761 /ORSE	Refeição - café da manhã (café com leite e dois pães com manteiga)	un	0,256536	5,00	1,28			
10517 /ORSE	Exames admissionais/demissionais (checkup)	cj	0,001008	300,00	0,30			
RESUMO DA COMPOSIÇÃO		MÃO DE OBRA	19,88	MATERIAL	8,07	CUSTO TOTAL	51,87	PREÇO TOTAL
EQUIPAMENTO	0,05	ENC. (111,3600%)	22,15	SERV. TERCEIRO	1,72	BDI (23,3800 %)	12,13	64,00
COMPOSIÇÃO SINTÉTICA								
* CÓDIGO	DESCRIÇÃO DO INSUMO/SERVIÇO AUXILIAR						UN	QTD
O 10549 /ORSE	Encargos Complementares - Servente						h	1,6200
O 10550 /ORSE	Encargos Complementares - Pedreiro						h	0,3600
O 10551 /ORSE	Encargos Complementares - Carpinteiro						h	0,3600
O 10555 /ORSE	Encargos Complementares - Armador						h	0,1800
P 00378 /SINAPI	Armador (horista)						h	0,1800
P 01213 /SINAPI	Carpinteiro de formas para concreto (horista)						h	0,3600
P 04750 /SINAPI	Pedreiro (horista)						h	0,3600

* E = Equipamento, M = Material, P = Mão-de-obra, S = Serviço de terceiro, O = Serviço Auxiliar

CÓDIGO	Lançamento de concreto simples fabricado na obra, inclusive adensamento e acabamento em peças da superestrutura	UNID
07692/ORSE		m3
COMPOSIÇÃO SINTÉTICA		
P 06111 /SINAPI	Servente de obras (horista)	h 1,6200

CÓDIGO	Motoniveladora potência básica líquida (primeira marcha) 125 hp, peso bruto 13032 kg, largura da lâmina de 3,7 m - chi diurno. af_06/2014	UNID
05934/SINAPI		chi

COMPOSIÇÃO ANALÍTICA									
CÓDIGO	EQUIPAMENTO	UN	QTD	CUSTO UNIT	CUSTO TOTAL				
04090 /SINAPI	Motoniveladora potencia basica liquida (primeira marcha) 125 hp, peso bruto 13843 kg, largura da lamin a de 3,7 m	un	0,0000541	1.195.000,00	64,65				
MATERIAL									
43464 /SINAPI	Ferramentas - familia operador escavadeira - horista (encargos complementares - coletado caixa)	h	1,0000	0,01	0,01				
37372 /SINAPI	Exames - horista (coletado caixa - encargos complementares)	h	1,0000	1,43	1,43				
43488 /SINAPI	Epi - familia operador escavadeira - horista (encargos complementares - coletado caixa)	h	1,0000	0,89	0,89				
37370 /SINAPI	Alimentacao - horista (coletado caixa - encargos complementares)	h	1,0000	2,46	2,46				
37371 /SINAPI	Transporte - horista (coletado caixa - encargos complementares)	h	1,0000	0,85	0,85				
37373 /SINAPI	Seguro - horista (coletado caixa - encargos complementares)	h	1,0000	0,08	0,08				
MÃO-DE-OBRA (111,36%)									
04239 /SINAPI	Operador de motoniveladora (horista)	h	1,00831	19,02	40,53				
RESUMO DA COMPOSIÇÃO		MÃO DE OBRA	0,00	MATERIAL	0,00	CUSTO TOTAL	110,89	PREÇO TOTAL	
EQUIPAMENTO		0,00	ENC. (111,3600%)	0,00	SERV. TERCEIRO	0,00	BDI (23,3800 %)	25,93	136,82

COMPOSIÇÃO SINTÉTICA							
* CÓDIGO	DESCRIÇÃO DO INSUMO/SERVIÇO AUXILIAR	UN	QTD				
O 88300 /SINAPI	Operador de motoniveladora com encargos complementares	h	1,0000				
O 89228 /SINAPI	Motoniveladora potência básica líquida (primeira marcha) 125 hp, peso bruto 13032 kg, largura da lâmina de 3,7 m - depreciacão. af_06/2014	un	1,0000				
O 89229 /SINAPI	Motoniveladora potência básica líquida (primeira marcha) 125 hp, peso bruto 13032 kg, largura da lâmina de 3,7 m - juros. af_06/2014	un	1,0000				

CÓDIGO	Motoniveladora potência básica líquida (primeira marcha) 125 hp, peso bruto 13032 kg, largura da lâmina de 3,7 m - chp diurno. af_06/2014	UNID
05932/SINAPI		chp

COMPOSIÇÃO ANALÍTICA							
CÓDIGO	EQUIPAMENTO	UN	QTD	CUSTO UNIT	CUSTO TOTAL		
04090 /SINAPI	Motoniveladora potencia basica liquida (primeira marcha) 125 hp, peso bruto 13843 kg, largura da lamin a de 3,7 m	un	0,0001184	1.195.000,00	141,49		

* E = Equipamento, M = Material, P = Mão-de-obra, S = Serviço de terceiro, O = Serviço Auxiliar

CÓDIGO	Motoniveladora potência básica líquida (primeira marcha) 125 hp, peso bruto 13032 kg, largura da lâmina de 3,7 m - chp diurno. af_06/2014	UNID
05932/SINAPI		chp

COMPOSIÇÃO ANALÍTICA

CÓDIGO	MATERIAL	UN	QTD	CUSTO UNIT	CUSTO TOTAL
43488 / SINAPI	Epi - familia operador escavadeira - horista (encargos complementares - coletado caixa)	h	1,0000	0,89	0,89
37370 / SINAPI	Alimentacao - horista (coletado caixa - encargos complementares)	h	1,0000	2,46	2,46
43464 / SINAPI	Ferramentas - familia operador escavadeira - horista (encargos complementares - coletado caixa)	h	1,0000	0,01	0,01
37373 / SINAPI	Seguro - horista (coletado caixa - encargos complementares)	h	1,0000	0,08	0,08
37372 / SINAPI	Exames - horista (coletado caixa - encargos complementares)	h	1,0000	1,43	1,43
37371 / SINAPI	Transporte - horista (coletado caixa - encargos complementares)	h	1,0000	0,85	0,85
04221 / SINAPI	Oleo diesel combustivel comum metropolitano s-10 ou s-500	l	13,9900	5,75	80,44
	MÃO-DE-OBRA (111,36%)				
04239 / SINAPI	Operador de motoniveladora (horista)	h	1,00831	19,02	40,53

RESUMO DA COMPOSIÇÃO	MÃO DE OBRA	0,00	MATERIAL	0,00	CUSTO TOTAL	268,16	PREÇO TOTAL	
EQUIPAMENTO	0,00	ENC. (111,3600%)	0,00	SERV. TERCEIRO	0,00	BDI (23,3800 %)	62,70	330,86

COMPOSIÇÃO SINTÉTICA

* CÓDIGO	DESCRIÇÃO DO INSUMO/SERVIÇO AUXILIAR	UN	QTD
O 05779 / SINAPI	Motoniveladora potência básica líquida (primeira marcha) 125 hp, peso bruto 13032 kg, largura da lâmina de 3,7 m - manutenção. af_06/2014	h	1,0000
O 53849 / SINAPI	Motoniveladora potência básica líquida (primeira marcha) 125 hp, peso bruto 13032 kg, largura da lâmina de 3,7 m - materiais na operação. af_06/2014	h	1,0000
O 88300 / SINAPI	Operador de motoniveladora com encargos complementares	h	1,0000
O 89228 / SINAPI	Motoniveladora potência básica líquida (primeira marcha) 125 hp, peso bruto 13032 kg, largura da lâmina de 3,7 m - depreciação. af_06/2014	h	1,0000
O 89229 / SINAPI	Motoniveladora potência básica líquida (primeira marcha) 125 hp, peso bruto 13032 kg, largura da lâmina de 3,7 m - juros. af_06/2014	h	1,0000

CÓDIGO	Motoniveladora potência básica líquida (primeira marcha) 125 hp, peso bruto 13032 kg, largura da lâmina de 3,7 m - depreciação. af_06/2014	UNID
89228/SINAPI		h

COMPOSIÇÃO ANALÍTICA

CÓDIGO	EQUIPAMENTO	UN	QTD	CUSTO UNIT	CUSTO TOTAL
04090 / SINAPI	Motoniveladora potencia basica liquida (primeira marcha) 125 hp, peso bruto 13843 kg, largura da lamina de 3,7 m	un	0,00004	1.195.000,00	47,80

RESUMO DA COMPOSIÇÃO	MÃO DE OBRA	0,00	MATERIAL	0,00	CUSTO TOTAL	47,80	PREÇO TOTAL	
EQUIPAMENTO	0,00	ENC. (111,3600%)	0,00	SERV. TERCEIRO	0,00	BDI (23,3800 %)	11,18	58,98

COMPOSIÇÃO SINTÉTICA

* CÓDIGO	DESCRIÇÃO DO INSUMO/SERVIÇO AUXILIAR	UN	QTD
E 04090 / SINAPI	Motoniveladora potencia basica liquida (primeira marcha) 125 hp, peso bruto 13843 kg, largura da lamina de 3,7 m	un	0,00004

* E = Equipamento, M = Material, P = Mão-de-obra, S = Serviço de terceiro, O = Serviço Auxiliar

CÓDIGO	Motoniveladora potência básica líquida (primeira marcha) 125 hp, peso bruto 13032 kg, largura da lâmina de 3,7 m - depreciação. af_06/2014	UNID
89228/SINAPI		h
COMPOSIÇÃO SINTÉTICA		

CÓDIGO	Motoniveladora potência básica líquida (primeira marcha) 125 hp, peso bruto 13032 kg, largura da lâmina de 3,7 m - juros. af_06/2014	UNID
89229/SINAPI		h
COMPOSIÇÃO ANALÍTICA		

CÓDIGO	EQUIPAMENTO	UN	QTD	CUSTO UNIT	CUSTO TOTAL				
04090 / SINAPI	Motoniveladora potencia basica liquida (primeira marcha) 125 hp, peso bruto 13843 kg, largura da lamina de 3,7 m	un	0,0000141	1.195.000,00	16,85				
RESUMO DA COMPOSIÇÃO		MÃO DE OBRA	0,00	MATERIAL	0,00	CUSTO TOTAL	16,84	PREÇO TOTAL	
EQUIPAMENTO		0,00	ENC. (111,3600%)	0,00	SERV. TERCEIRO	0,00	BDI (23,3800 %)	3,94	20,78

COMPOSIÇÃO SINTÉTICA					
* CÓDIGO	DESCRIÇÃO DO INSUMO/SERVIÇO AUXILIAR	UN	QTD		
E 04090 / SINAPI	Motoniveladora potencia basica liquida (primeira marcha) 125 hp, peso bruto 13843 kg, largura da lamina de 3,7 m	un	0,0000141		

CÓDIGO	Motoniveladora potência básica líquida (primeira marcha) 125 hp, peso bruto 13032 kg, largura da lâmina de 3,7 m - manutenção. af_06/2014	UNID
05779/SINAPI		h
COMPOSIÇÃO ANALÍTICA		

CÓDIGO	EQUIPAMENTO	UN	QTD	CUSTO UNIT	CUSTO TOTAL				
04090 / SINAPI	Motoniveladora potencia basica liquida (primeira marcha) 125 hp, peso bruto 13843 kg, largura da lamina de 3,7 m	un	0,0000643	1.195.000,00	76,84				
RESUMO DA COMPOSIÇÃO		MÃO DE OBRA	0,00	MATERIAL	0,00	CUSTO TOTAL	76,83	PREÇO TOTAL	
EQUIPAMENTO		0,00	ENC. (111,3600%)	0,00	SERV. TERCEIRO	0,00	BDI (23,3800 %)	17,96	94,79

COMPOSIÇÃO SINTÉTICA					
* CÓDIGO	DESCRIÇÃO DO INSUMO/SERVIÇO AUXILIAR	UN	QTD		
E 04090 / SINAPI	Motoniveladora potencia basica liquida (primeira marcha) 125 hp, peso bruto 13843 kg, largura da lamina de 3,7 m	un	0,0000643		

CÓDIGO	Motoniveladora potência básica líquida (primeira marcha) 125 hp, peso bruto 13032 kg, largura da lâmina de 3,7 m - materiais na operação. af_06/2014	UNID
53849/SINAPI		h
COMPOSIÇÃO ANALÍTICA		

CÓDIGO	MATERIAL	UN	QTD	CUSTO UNIT	CUSTO TOTAL
	Oleo diesel combustivel comum metropolitano s-10 ou s-500				

* E = Equipamento, M = Material, P = Mão-de-obra, S = Serviço de terceiro, O = Serviço Auxiliar

CÓDIGO	Motoniveladora potência básica líquida (primeira marcha) 125 hp, peso bruto 13032 kg, largura da lâmina de 3,7 m - materiais na op						UNID			
53849/SINAPI	eração. af_06/2014						h			
COMPOSIÇÃO ANALÍTICA										
CÓDIGO	MATERIAL					UN	QTD	CUSTO UNIT	CUSTO TOTAL	
04221 /SINAPI						1	13,9900	5,75	80,44	
RESUMO DA COMPOSIÇÃO		MÃO DE OBRA	0,00	MATERIAL	0,00	CUSTO TOTAL	80,44	PREÇO TOTAL		
EQUIPAMENTO	0,00	ENC. (111,3600%)	0,00	SERV. TERCEIRO	0,00	BDI (23,3800 %)	18,81	99,25		
COMPOSIÇÃO SINTÉTICA										
* CÓDIGO	DESCRIÇÃO DO INSUMO/SERVIÇO AUXILIAR						UN	QTD		
M 04221 /SINAPI	Oleo diesel combustível comum metropolitano s-10 ou s-500						1	13,9900		

CÓDIGO	Motorista de caminhão com encargos complementares						UNID			
88282/SINAPI							h			
COMPOSIÇÃO ANALÍTICA										
CÓDIGO	MATERIAL					UN	QTD	CUSTO UNIT	CUSTO TOTAL	
37373 /SINAPI	Seguro - horista (coletado caixa - encargos complementares)					h	1,0000	0,08	0,08	
43488 /SINAPI	Epi - familia operador escavadeira - horista (encargos complementares - coletado caixa)					h	1,0000	0,89	0,89	
43464 /SINAPI	Ferramentas - familia operador escavadeira - horista (encargos complementares - coletado caixa)					h	1,0000	0,01	0,01	
37371 /SINAPI	Transporte - horista (coletado caixa - encargos complementares)					h	1,0000	0,85	0,85	
37372 /SINAPI	Exames - horista (coletado caixa - encargos complementares)					h	1,0000	1,43	1,43	
37370 /SINAPI	Alimentacao - horista (coletado caixa - encargos complementares)					h	1,0000	2,46	2,46	
	MÃO-DE-OBRA (111,36%)									
04093 /SINAPI	Motorista de caminhao (horista)					h	1,00509	12,26	26,04	
RESUMO DA COMPOSIÇÃO		MÃO DE OBRA	0,00	MATERIAL	0,00	CUSTO TOTAL	31,76	PREÇO TOTAL		
EQUIPAMENTO	0,00	ENC. (111,3600%)	0,00	SERV. TERCEIRO	0,00	BDI (23,3800 %)	7,43	39,19		
COMPOSIÇÃO SINTÉTICA										
* CÓDIGO	DESCRIÇÃO DO INSUMO/SERVIÇO AUXILIAR						UN	QTD		
M 37370 /SINAPI	Alimentacao - horista (coletado caixa - encargos complementares)						h	1,0000		
M 37371 /SINAPI	Transporte - horista (coletado caixa - encargos complementares)						h	1,0000		
M 37372 /SINAPI	Exames - horista (coletado caixa - encargos complementares)						h	1,0000		
M 37373 /SINAPI	Seguro - horista (coletado caixa - encargos complementares)						h	1,0000		
M 43464 /SINAPI	Ferramentas - familia operador escavadeira - horista (encargos complementares - coletado caixa)						h	1,0000		
M 43488 /SINAPI	Epi - familia operador escavadeira - horista (encargos complementares - coletado caixa)						h	1,0000		

* E = Equipamento, M = Material, P = Mão-de-obra, S = Serviço de terceiro, O = Serviço Auxiliar

CÓDIGO	Motorista de caminhão com encargos complementares	UNID
88282/SINAPI		h
COMPOSIÇÃO SINTÉTICA		
O 95347 /SINAPI	Curso de capacitação para motorista de caminhão (encargos complementares) - horista	h 1,0000
P 04093 /SINAPI	Motorista de caminhão (horista)	h 1,0000

CÓDIGO	Operador de escavadeira com encargos complementares	UNID						
88294/SINAPI		h						
COMPOSIÇÃO ANALÍTICA								
CÓDIGO	MATERIAL	UN	QTD	CUSTO UNIT	CUSTO TOTAL			
37370 /SINAPI	Alimentacao - horista (coletado caixa - encargos complementares)	h	1,0000	2,46	2,46			
37371 /SINAPI	Transporte - horista (coletado caixa - encargos complementares)	h	1,0000	0,85	0,85			
37373 /SINAPI	Seguro - horista (coletado caixa - encargos complementares)	h	1,0000	0,08	0,08			
43464 /SINAPI	Ferramentas - familia operador escavadeira - horista (encargos complementares - coletado caixa)	h	1,0000	0,01	0,01			
43488 /SINAPI	Epi - familia operador escavadeira - horista (encargos complementares - coletado caixa)	h	1,0000	0,89	0,89			
37372 /SINAPI	Exames - horista (coletado caixa - encargos complementares)	h	1,0000	1,43	1,43			
	MÃO-DE-OBRA (111,36%)							
04234 /SINAPI	Operador de escavadeira (horista)	h	1,01154	12,26	26,21			
RESUMO DA COMPOSIÇÃO		MÃO DE OBRA	0,00	MATERIAL	0,00	CUSTO TOTAL	31,92	PREÇO TOTAL
EQUIPAMENTO	0,00	ENC. (111,3600%)	0,00	SERV. TERCEIRO	0,00	BDI (23,3800 %)	7,46	39,38

COMPOSIÇÃO SINTÉTICA			
* CÓDIGO	DESCRIÇÃO DO INSUMO/SERVIÇO AUXILIAR	UN	QTD
M 37370 /SINAPI	Alimentacao - horista (coletado caixa - encargos complementares)	h	1,0000
M 37371 /SINAPI	Transporte - horista (coletado caixa - encargos complementares)	h	1,0000
M 37372 /SINAPI	Exames - horista (coletado caixa - encargos complementares)	h	1,0000
M 37373 /SINAPI	Seguro - horista (coletado caixa - encargos complementares)	h	1,0000
M 43464 /SINAPI	Ferramentas - familia operador escavadeira - horista (encargos complementares - coletado caixa)	h	1,0000
M 43488 /SINAPI	Epi - familia operador escavadeira - horista (encargos complementares - coletado caixa)	h	1,0000
O 95357 /SINAPI	Curso de capacitação para operador de escavadeira (encargos complementares) - horista	h	1,0000
P 04234 /SINAPI	Operador de escavadeira (horista)	h	1,0000

CÓDIGO	Operador de máquinas e equipamentos com encargos complementares							UNID
88297/SINAPI								h
COMPOSIÇÃO ANALÍTICA								
CÓDIGO	MATERIAL	UN	QTD	CUSTO UNIT	CUSTO TOTAL			
37372 /SINAPI	Exames - horista (coletado caixa - encargos complementares)	h	1,0000	1,43	1,43			
43464 /SINAPI	Ferramentas - familia operador escavadeira - horista (encargos complementares - coletado caixa)	h	1,0000	0,01	0,01			
37373 /SINAPI	Seguro - horista (coletado caixa - encargos complementares)	h	1,0000	0,08	0,08			
43488 /SINAPI	Epi - familia operador escavadeira - horista (encargos complementares - coletado caixa)	h	1,0000	0,89	0,89			
37371 /SINAPI	Transporte - horista (coletado caixa - encargos complementares)	h	1,0000	0,85	0,85			
37370 /SINAPI	Alimentacao - horista (coletado caixa - encargos complementares)	h	1,0000	2,46	2,46			
	MÃO-DE-OBRA (111,36%)							
04230 /SINAPI	Operador de maquinas e tratores diversos - terraplanagem (horista)	h	1,01154	11,73	25,08			
RESUMO DA COMPOSIÇÃO		MÃO DE OBRA	0,00	MATERIAL	0,00	CUSTO TOTAL	30,79	PREÇO TOTAL
EQUIPAMENTO	0,00	ENC. (111,3600%)	0,00	SERV. TERCEIRO	0,00	BDI (23,3800 %)	7,20	37,99
COMPOSIÇÃO SINTÉTICA								
* CÓDIGO	DESCRIÇÃO DO INSUMO/SERVIÇO AUXILIAR						UN	QTD
M 37370 /SINAPI	Alimentacao - horista (coletado caixa - encargos complementares)						h	1,0000
M 37371 /SINAPI	Transporte - horista (coletado caixa - encargos complementares)						h	1,0000
M 37372 /SINAPI	Exames - horista (coletado caixa - encargos complementares)						h	1,0000
M 37373 /SINAPI	Seguro - horista (coletado caixa - encargos complementares)						h	1,0000
M 43464 /SINAPI	Ferramentas - familia operador escavadeira - horista (encargos complementares - coletado caixa)						h	1,0000
M 43488 /SINAPI	Epi - familia operador escavadeira - horista (encargos complementares - coletado caixa)						h	1,0000
O 95360 /SINAPI	Curso de capacitação para operador de máquinas e equipamentos (encargos complementares) - horista						h	1,0000
P 04230 /SINAPI	Operador de maquinas e tratores diversos - terraplanagem (horista)						h	1,0000

CÓDIGO	Operador de motoniveladora com encargos complementares							UNID
88300/SINAPI								h
COMPOSIÇÃO ANALÍTICA								
CÓDIGO	MATERIAL	UN	QTD	CUSTO UNIT	CUSTO TOTAL			
43464 /SINAPI	Ferramentas - familia operador escavadeira - horista (encargos complementares - coletado caixa)	h	1,0000	0,01	0,01			
37370 /SINAPI	Alimentacao - horista (coletado caixa - encargos complementares)	h	1,0000	2,46	2,46			
37371 /SINAPI	Transporte - horista (coletado caixa - encargos complementares)	h	1,0000	0,85	0,85			
37372 /SINAPI	Exames - horista (coletado caixa - encargos complementares)	h	1,0000	1,43	1,43			
37373 /SINAPI	Seguro - horista (coletado caixa - encargos complementares)	h	1,0000	0,08	0,08			

* E = Equipamento, M = Material, P = Mão-de-obra, S = Serviço de terceiro, O = Serviço Auxiliar

CÓDIGO	Operador de motoniveladora com encargos complementares						UNID	
88300/SINAPI							h	
COMPOSIÇÃO ANALÍTICA								
CÓDIGO	MATERIAL	UN	QTD	CUSTO UNIT	CUSTO TOTAL			
43488 / SINAPI	Epi - familia operador escavadeira - horista (encargos complementares - coletado caixa) MÃO-DE-OBRA (111,36%)	h	1,0000	0,89	0,89			
04239 / SINAPI	Operador de motoniveladora (horista)	h	1,00831	19,02	40,53			
RESUMO DA COMPOSIÇÃO		MÃO DE OBRA	0,00	MATERIAL	0,00	CUSTO TOTAL	46,25	PREÇO TOTAL
EQUIPAMENTO	0,00	ENC. (111,3600%)	0,00	SERV. TERCEIRO	0,00	BDI (23,3800 %)	10,81	57,06
COMPOSIÇÃO SINTÉTICA								
* CÓDIGO	DESCRIÇÃO DO INSUMO/SERVIÇO AUXILIAR	UN	QTD					
M 37370 / SINAPI	Alimentacao - horista (coletado caixa - encargos complementares)	h	1,0000					
M 37371 / SINAPI	Transporte - horista (coletado caixa - encargos complementares)	h	1,0000					
M 37372 / SINAPI	Exames - horista (coletado caixa - encargos complementares)	h	1,0000					
M 37373 / SINAPI	Seguro - horista (coletado caixa - encargos complementares)	h	1,0000					
M 43464 / SINAPI	Ferramentas - familia operador escavadeira - horista (encargos complementares - coletado caixa)	h	1,0000					
M 43488 / SINAPI	Epi - familia operador escavadeira - horista (encargos complementares - coletado caixa)	h	1,0000					
O 95363 / SINAPI	Curso de capacitação para operador de motoniveladora (encargos complementares) - horista	h	1,0000					
P 04239 / SINAPI	Operador de motoniveladora (horista)	h	1,0000					

CÓDIGO	Operador de rolo compactador com encargos complementares						UNID	
88303/SINAPI							h	
COMPOSIÇÃO ANALÍTICA								
CÓDIGO	MATERIAL	UN	QTD	CUSTO UNIT	CUSTO TOTAL			
37373 / SINAPI	Seguro - horista (coletado caixa - encargos complementares)	h	1,0000	0,08	0,08			
37370 / SINAPI	Alimentacao - horista (coletado caixa - encargos complementares)	h	1,0000	2,46	2,46			
37371 / SINAPI	Transporte - horista (coletado caixa - encargos complementares)	h	1,0000	0,85	0,85			
37372 / SINAPI	Exames - horista (coletado caixa - encargos complementares)	h	1,0000	1,43	1,43			
43464 / SINAPI	Ferramentas - familia operador escavadeira - horista (encargos complementares - coletado caixa)	h	1,0000	0,01	0,01			
43488 / SINAPI	Epi - familia operador escavadeira - horista (encargos complementares - coletado caixa) MÃO-DE-OBRA (111,36%)	h	1,0000	0,89	0,89			
04238 / SINAPI	Operador de rolo compactador (horista)	h	1,00831	9,60	20,46			
RESUMO DA COMPOSIÇÃO		MÃO DE OBRA	0,00	MATERIAL	0,00	CUSTO TOTAL	26,17	PREÇO TOTAL

* E = Equipamento, M = Material, P = Mão-de-obra, S = Serviço de terceiro, O = Serviço Auxiliar

CÓDIGO	Operador de rolo compactador com encargos complementares							UNID	
EQUIPAMENTO	0,00	ENC. (111,3600%)	0,00	SERV. TERCEIRO	0,00	BDI (23,3800 %)	6,12	32,29	
COMPOSIÇÃO SINTÉTICA									
* CÓDIGO	DESCRIÇÃO DO INSUMO/SERVIÇO AUXILIAR							UN	QTD
M 37370 /SINAPI	Alimentacao - horista (coletado caixa - encargos complementares)							h	1,0000
M 37371 /SINAPI	Transporte - horista (coletado caixa - encargos complementares)							h	1,0000
M 37372 /SINAPI	Exames - horista (coletado caixa - encargos complementares)							h	1,0000
M 37373 /SINAPI	Seguro - horista (coletado caixa - encargos complementares)							h	1,0000
M 43464 /SINAPI	Ferramentas - familia operador escavadeira - horista (encargos complementares - coletado caixa)							h	1,0000
M 43488 /SINAPI	Epi - familia operador escavadeira - horista (encargos complementares - coletado caixa)							h	1,0000
O 95366 /SINAPI	Curso de capacitação para operador de rolo compactador (encargos complementares) - horista							h	1,0000
P 04238 /SINAPI	Operador de rolo compactador (horista)							h	1,0000

CÓDIGO	Pintor com encargos complementares							UNID	
88310/SINAPI								h	
COMPOSIÇÃO ANALÍTICA									
CÓDIGO	MATERIAL	UN	QTD	CUSTO UNIT	CUSTO TOTAL				
37372 /SINAPI	Exames - horista (coletado caixa - encargos complementares)	h	1,0000	1,43	1,43				
37370 /SINAPI	Alimentacao - horista (coletado caixa - encargos complementares)	h	1,0000	2,46	2,46				
37373 /SINAPI	Seguro - horista (coletado caixa - encargos complementares)	h	1,0000	0,08	0,08				
43466 /SINAPI	Ferramentas - familia pintor - horista (encargos complementares - coletado caixa)	h	1,0000	2,05	2,05				
43490 /SINAPI	Epi - familia pintor - horista (encargos complementares - coletado caixa)	h	1,0000	1,85	1,85				
37371 /SINAPI	Transporte - horista (coletado caixa - encargos complementares)	h	1,0000	0,85	0,85				
	MÃO-DE-OBRA (111,36%)								
04783 /SINAPI	Pintor (horista)	h	1,01476	9,67	20,74				
RESUMO DA COMPOSIÇÃO		MÃO DE OBRA	0,00	MATERIAL	0,00	CUSTO TOTAL	29,45	PREÇO TOTAL	
EQUIPAMENTO	0,00	ENC. (111,3600%)	0,00	SERV. TERCEIRO	0,00	BDI (23,3800 %)	6,89	36,34	
COMPOSIÇÃO SINTÉTICA									
* CÓDIGO	DESCRIÇÃO DO INSUMO/SERVIÇO AUXILIAR							UN	QTD
M 37370 /SINAPI	Alimentacao - horista (coletado caixa - encargos complementares)							h	1,0000
M 37371 /SINAPI	Transporte - horista (coletado caixa - encargos complementares)							h	1,0000
M 37372 /SINAPI	Exames - horista (coletado caixa - encargos complementares)							h	1,0000

* E = Equipamento, M = Material, P = Mão-de-obra, S = Serviço de terceiro, O = Serviço Auxiliar

CÓDIGO	Pintor com encargos complementares	UNID
88310/SINAPI		h
COMPOSIÇÃO SINTÉTICA		
M 37373 /SINAPI	Seguro - horista (coletado caixa - encargos complementares)	1,0000
M 43466 /SINAPI	Ferramentas - familia pintor - horista (encargos complementares - coletado caixa)	1,0000
M 43490 /SINAPI	Epi - familia pintor - horista (encargos complementares - coletado caixa)	1,0000
O 95372 /SINAPI	Curso de capacitação para pintor (encargos complementares) - horista	1,0000
P 04783 /SINAPI	Pintor (horista)	1,0000

CÓDIGO	Reboco ou emboço interno, de parede, com argamassa traço t6 - 1:2:10 (cimento / cal / areia), espessura 1,5 cm	UNID			
03314/ORSE		m2			
COMPOSIÇÃO ANALÍTICA					
CÓDIGO	MATERIAL	UN	QTD	CUSTO UNIT	CUSTO TOTAL
01651 /ORSE	Óculos branco proteção	pr	0,001008	6,00	0,01
00941 /ORSE	Fardamento com mangas curta	un	0,00189	193,04	0,36
02378 /ORSE	Vale transporte	un	0,101346	4,50	0,46
12895 /SINAPI	Capacete de segurança aba frontal com suspensão de polietileno, sem jugular (classe b)	un	0,000756	13,50	0,01
00158 /ORSE	Almoço (Participação do empregador)	un	0,128268	14,00	1,80
12892 /SINAPI	Luva raspa de couro, cano curto (punho *7* cm)	par	0,002898	10,87	0,03
10596 /ORSE	Protetor auricular	un	0,00567	4,81	0,03
02711 /SINAPI	Carrinho de mão, em aço, com capacidade de *45 a 65* l / *100* kg, pneu com câmara	un	0,000132	185,00	0,02
04174 /ORSE	Desempenadeira de aço lisa, cabo madeira, ref:143, Atlas ou similar	un	0,0003	12,90	0,00
04722 /ORSE	Colher de pedreiro	un	0,00024	18,80	0,00
04728 /ORSE	Talhadeira chata 10"	un	0,000198	18,58	0,00
04729 /ORSE	Marreta 1 kg com cabo	un	0,000066	37,80	0,00
10282 /ORSE	Regua de alumínio c/ 2,00m (para pedreiro)	un	0,00012	44,00	0,01
12893 /SINAPI	Bota de segurança com biqueira de aço e colarinho acolchoado	par	0,001008	73,93	0,07
10492 /ORSE	Cesta Básica	un	0,00567	205,00	1,16
12894 /SINAPI	Capa para chuva em pvc com forro de poliéster, com capuz (amarela ou azul)	un	0,000252	20,11	0,01
11246 /ORSE	Escala métrica de bambú	Un	0,00042	10,22	0,00
10599 /ORSE	Protetor solar fps 30 com 120ml	un	0,002268	18,00	0,04
10788 /ORSE	Pá quadrada	un	0,000132	36,90	0,00
10789 /ORSE	Nível de bolha de madeira	un	0,00012	15,40	0,00
10790 /ORSE	Prumo de face	un	0,00006	25,95	0,00
11243 /ORSE	Martelo sem unha	un	0,00006	28,00	0,00

* E = Equipamento, M = Material, P = Mão-de-obra, S = Serviço de terceiro, O = Serviço Auxiliar

CÓDIGO	Reboco ou emboço interno, de parede, com argamassa traço t6 - 1:2:10 (cimento / cal / areia), espessura 1,5 cm	UNID
03314/ORSE		m2

COMPOSIÇÃO ANALÍTICA

CÓDIGO	MATERIAL	UN	QTD	CUSTO UNIT	CUSTO TOTAL
11245 /ORSE	Desempoladeira de madeira 12x22	un	0,00042	11,60	0,00
01379 /SINAPI	Cimento portland composto cp ii-32	kg	2,2200	0,88	1,95
11247 /ORSE	Serra mármore	un	0,00006	319,90	0,02
11264 /ORSE	Marreta de 1/2 kg com cabo	un	0,00012	13,52	0,00
11265 /ORSE	Martelo de borracha com cabo	un	0,00024	18,75	0,00
00367 /SINAPI	Areia grossa - posto jazida/fornecedor (retirado na jazida, sem transporte)	m3	0,01824	101,30	1,85
01106 /SINAPI	Cal hidratada ch-i para argamassas	kg	2,2200	1,30	2,89
MÃO-DE-OBRA (111,36%)					
06111 /SINAPI	Servente de obras (horista)	h	0,6600	6,90	9,63
04750 /SINAPI	Pedreiro (horista)	h	0,6000	9,67	12,26
SERVIÇOS DE TERCEIROS					
10761 /ORSE	Refeição - café da manhã (café com leite e dois pães com manteiga)	un	0,128268	5,00	0,64
10517 /ORSE	Exames admissionais/demissionais (checkup)	cj	0,000504	300,00	0,15
10362 /ORSE	Seguro de vida e acidente em grupo	un	0,00567	12,54	0,07

RESUMO DA COMPOSIÇÃO	MÃO DE OBRA	10,35	MATERIAL	10,72	CUSTO TOTAL	33,47	PREÇO TOTAL	
EQUIPAMENTO	0,00	ENC. (111,3600%)	11,54	SERV. TERCEIRO	0,86	BDI (23,3800 %)	7,83	41,30

COMPOSIÇÃO SINTÉTICA

* CÓDIGO	DESCRIÇÃO DO INSUMO/SERVIÇO AUXILIAR	UN	QTD
O 03309 /ORSE	Argamassa cimento, cal e areia traço t-6 (1:2:10) - 1 saco cimento de 50 kg / 2 sacos de cal de 20 kg / 10 padiolas de areia grossa dim 0,30x0,30x0,15	m3	0,00350
O 10549 /ORSE	Encargos Complementares - Servente	h	0,6000
O 10550 /ORSE	Encargos Complementares - Pedreiro	h	0,6000
P 04750 /SINAPI	Pedreiro (horista)	h	0,6000
P 06111 /SINAPI	Servente de obras (horista)	h	0,6000

CÓDIGO	Retroescavadeira sobre rodas com carregadeira, tração 4x4, potência liq. 88 hp, caçamba carreg. cap. mín. 1 m3, caçamba retro cap. 0,26 m3, peso operacional mín. 6.674 kg, profundidade escavação máx. 4,37 m - chi diurno. af_06/2014	UNID
05679/SINAPI		chi

COMPOSIÇÃO ANALÍTICA

CÓDIGO	EQUIPAMENTO	UN	QTD	CUSTO UNIT	CUSTO TOTAL
36531 /SINAPI	Retroescavadeira sobre rodas com carregadeira, tracao 4 x 4, potencia liquida 88 hp, peso operacional minimo de 6674 kg, capacidade da carregadeira de 1,00 m3 e da retroescavadeira minima de 0,26 m3, prof unidade de escavacao maxima de 4,37 m	un	0,0000708	466.463,38	33,03

* E = Equipamento, M = Material, P = Mão-de-obra, S = Serviço de terceiro, O = Serviço Auxiliar

CÓDIGO	Retroescavadeira sobre rodas com carregadeira, tração 4x4, potência líq. 88 hp, caçamba carreg. cap. mín. 1 m3, caçamba retro cap. 0,26 m3, peso operacional mín. 6.674 kg, profundidade escavação máx. 4,37 m - chi diurno. af_06/2014						UNID	
05679/SINAPI							chi	
COMPOSIÇÃO ANALÍTICA								
CÓDIGO	MATERIAL	UN	QTD	CUSTO UNIT	CUSTO TOTAL			
37371 /SINAPI	Transporte - horista (coletado caixa - encargos complementares)	h	1,0000	0,85	0,85			
37370 /SINAPI	Alimentacao - horista (coletado caixa - encargos complementares)	h	1,0000	2,46	2,46			
37372 /SINAPI	Exames - horista (coletado caixa - encargos complementares)	h	1,0000	1,43	1,43			
37373 /SINAPI	Seguro - horista (coletado caixa - encargos complementares)	h	1,0000	0,08	0,08			
43464 /SINAPI	Ferramentas - familia operador escavadeira - horista (encargos complementares - coletado caixa)	h	1,0000	0,01	0,01			
43488 /SINAPI	Epi - familia operador escavadeira - horista (encargos complementares - coletado caixa)	h	1,0000	0,89	0,89			
	MÃO-DE-OBRA (111,36%)							
04234 /SINAPI	Operador de escavadeira (horista)	h	1,01154	12,26	26,21			
RESUMO DA COMPOSIÇÃO		MÃO DE OBRA	0,00	MATERIAL	0,00	CUSTO TOTAL	64,94	PREÇO TOTAL
EQUIPAMENTO	0,00	ENC. (111,3600%)	0,00	SERV. TERCEIRO	0,00	BDI (23,3800 %)	15,18	80,12
COMPOSIÇÃO SINTÉTICA								
* CÓDIGO	DESCRIÇÃO DO INSUMO/SERVIÇO AUXILIAR	UN	QTD					
O 88294 /SINAPI	Operador de escavadeira com encargos complementares	h	1,0000					
O 88857 /SINAPI	Retroescavadeira sobre rodas com carregadeira, tração 4x4, potência líq. 88 hp, caçamba carreg. cap. mín. 1 m3, caçamba retho cap. 0,261m0000	h	1,0000	peso operacional				
O 88858 /SINAPI	Retroescavadeira sobre rodas com carregadeira, tração 4x4, potência líq. 88 hp, caçamba carreg. cap. mín. 1 m3, caçamba retho cap. 0,261m0000	h	1,0000	peso operacional				

CÓDIGO	Retroescavadeira sobre rodas com carregadeira, tração 4x4, potência líq. 88 hp, caçamba carreg. cap. mín. 1 m3, caçamba retro cap. 0,26 m3, peso operacional mín. 6.674 kg, profundidade escavação máx. 4,37 m - chp diurno. af_06/2014						UNID
05678/SINAPI							chp
COMPOSIÇÃO ANALÍTICA							
CÓDIGO	EQUIPAMENTO	UN	QTD	CUSTO UNIT	CUSTO TOTAL		
36531 /SINAPI	Retroescavadeira sobre rodas com carregadeira, tracao 4 x 4, potencia liquida 88 hp, peso operacional minimo de 6674 kg, capacidade da carregadeira de 1,00 m3 e da retroescavadeira minima de 0,26 m3, prof undidade de escavacao maxima de 4,37 m	un	0,0001408	466.463,38	65,68		
	MATERIAL						
37370 /SINAPI	Alimentacao - horista (coletado caixa - encargos complementares)	h	1,0000	2,46	2,46		
37371 /SINAPI	Transporte - horista (coletado caixa - encargos complementares)	h	1,0000	0,85	0,85		
04221 /SINAPI	Oleo diesel combustivel comum metropolitano s-10 ou s-500	l	8,5300	5,75	49,05		
43464 /SINAPI	Ferramentas - familia operador escavadeira - horista (encargos complementares - coletado caixa)	h	1,0000	0,01	0,01		
37372 /SINAPI	Exames - horista (coletado caixa - encargos complementares)	h	1,0000	1,43	1,43		
37373 /SINAPI	Seguro - horista (coletado caixa - encargos complementares)	h	1,0000	0,08	0,08		
43488 /SINAPI	Epi - familia operador escavadeira - horista (encargos complementares - coletado caixa)	h	1,0000	0,89	0,89		

* E = Equipamento, M = Material, P = Mão-de-obra, S = Serviço de terceiro, O = Serviço Auxiliar

CÓDIGO	Retroescavadeira sobre rodas com carregadeira, tração 4x4, potência líq. 88 hp, caçamba carreg. cap. mín. 1 m3, caçamba retro cap. 0,26 m3, peso operacional mín. 6.674 kg, profundidade escavação máx. 4,37 m - chp diurno. af_06/2014						UNID		
05678/SINAPI							chp		
COMPOSIÇÃO ANALÍTICA									
CÓDIGO	MÃO-DE-OBRA (111,36%)					UN	QTD	CUSTO UNIT	CUSTO TOTAL
04234 /SINAPI	Operador de escavadeira (horista)					h	1,01154	12,26	26,21
RESUMO DA COMPOSIÇÃO	MÃO DE OBRA	0,00	MATERIAL	0,00	CUSTO TOTAL	146,63	PREÇO TOTAL		
EQUIPAMENTO	0,00	ENC. (111,3600%)	0,00	SERV. TERCEIRO	0,00	BDI (23,3800 %)	34,28	180,91	
COMPOSIÇÃO SINTÉTICA									
* CÓDIGO	DESCRIÇÃO DO INSUMO/SERVIÇO AUXILIAR					UN	QTD		
O 05664 /SINAPI	Retroescavadeira sobre rodas com carregadeira, tração 4x4, potência líq. 88 hp, caçamba carreg. cap. mín. 1 m3, caçamba retro cap. 0,26 m3, peso operacional mín. 6.674 kg, profundidade escavação máx. 4,37 m - depreciação. af_06/2014					h	0,00000		0,00000
O 53786 /SINAPI	Retroescavadeira sobre rodas com carregadeira, tração 4x4, potência líq. 88 hp, caçamba carreg. cap. mín. 1 m3, caçamba retro cap. 0,26 m3, peso operacional mín. 6.674 kg, profundidade escavação máx. 4,37 m - depreciação. af_06/2014					h	0,00000		0,00000
O 88294 /SINAPI	Operador de escavadeira com encargos complementares					h	1,0000		
O 88857 /SINAPI	Retroescavadeira sobre rodas com carregadeira, tração 4x4, potência líq. 88 hp, caçamba carreg. cap. mín. 1 m3, caçamba retro cap. 0,26 m3, peso operacional mín. 6.674 kg, profundidade escavação máx. 4,37 m - depreciação. af_06/2014					h	0,00000		0,00000
O 88858 /SINAPI	Retroescavadeira sobre rodas com carregadeira, tração 4x4, potência líq. 88 hp, caçamba carreg. cap. mín. 1 m3, caçamba retro cap. 0,26 m3, peso operacional mín. 6.674 kg, profundidade escavação máx. 4,37 m - depreciação. af_06/2014					h	0,00000		0,00000

CÓDIGO	Retroescavadeira sobre rodas com carregadeira, tração 4x4, potência líq. 88 hp, caçamba carreg. cap. mín. 1 m3, caçamba retro cap. 0,26 m3, peso operacional mín. 6.674 kg, profundidade escavação máx. 4,37 m - depreciação. af_06/2014						UNID		
88857/SINAPI							h		
COMPOSIÇÃO ANALÍTICA									
CÓDIGO	EQUIPAMENTO					UN	QTD	CUSTO UNIT	CUSTO TOTAL
36531 /SINAPI	Retroescavadeira sobre rodas com carregadeira, tracao 4 x 4, potencia liquida 88 hp, peso operacional minimo de 6674 kg, capacidade da carregadeira de 1,00 m3 e da retroescavadeira minima de 0,26 m3, profundidade de escavacao maxima de 4,37 m					un	0,000056	466.463,38	26,12
RESUMO DA COMPOSIÇÃO	MÃO DE OBRA	0,00	MATERIAL	0,00	CUSTO TOTAL	26,12	PREÇO TOTAL		
EQUIPAMENTO	0,00	ENC. (111,3600%)	0,00	SERV. TERCEIRO	0,00	BDI (23,3800 %)	6,11	32,23	
COMPOSIÇÃO SINTÉTICA									
* CÓDIGO	DESCRIÇÃO DO INSUMO/SERVIÇO AUXILIAR					UN	QTD		
E 36531 /SINAPI	Retroescavadeira sobre rodas com carregadeira, tracao 4 x 4, potencia liquida 88 hp, peso operacional minimo de 6674 kg, capacidade da carregadeira de 1,00 m3 e da retroescavadeira minima de 0,26 m3, profundidade de escavacao maxima de 4,37 m					un	0,000056		26,12

CÓDIGO	Retroescavadeira sobre rodas com carregadeira, tração 4x4, potência líq. 88 hp, caçamba carreg. cap. mín. 1 m3, caçamba retro cap. 0,26 m3, peso operacional mín. 6.674 kg, profundidade escavação máx. 4,37 m - juros. af_06/2014						UNID		
88858/SINAPI							h		
COMPOSIÇÃO ANALÍTICA									
CÓDIGO	EQUIPAMENTO					UN	QTD	CUSTO UNIT	CUSTO TOTAL
36531 /SINAPI	Retroescavadeira sobre rodas com carregadeira, tracao 4 x 4, potencia liquida 88 hp, peso operacional minimo de 6674 kg, capacidade da carregadeira de 1,00 m3 e da retroescavadeira minima de 0,26 m3, profundidade de escavacao maxima de 4,37 m					un	0,0000148	466.463,38	6,90

* E = Equipamento, M = Material, P = Mão-de-obra, S = Serviço de terceiro, O = Serviço Auxiliar

CÓDIGO	Retroescavadeira sobre rodas com carregadeira, tração 4x4, potência liq. 88 hp, caçamba carreg. cap. mín. 1 m3, caçamba retro cap. 0,26 m3, peso operacional mín. 6.674 kg, profundidade escavação máx. 4,37 m - juros. af_06/2014	UNID
88858/SINAPI		h

COMPOSIÇÃO ANALÍTICA

CÓDIGO	EQUIPAMENTO	UN	QTD	CUSTO UNIT	CUSTO TOTAL
	minimo de 6674 kg, capacidade da carregadeira de 1,00 m3 e da retroescavadeira minima de 0,26 m3, prof undidade de escavacao maxima de 4,37 m				

RESUMO DA COMPOSIÇÃO	MÃO DE OBRA	0,00	MATERIAL	0,00	CUSTO TOTAL	6,90	PREÇO TOTAL
EQUIPAMENTO	0,00	ENC. (111,3600%)	0,00	SERV. TERCEIRO	0,00	BDI (23,3800 %)	1,61
							8,51

COMPOSIÇÃO SINTÉTICA

* CÓDIGO	DESCRIÇÃO DO INSUMO/SERVIÇO AUXILIAR	UN	QTD
E 36531 /SINAPI	Retroescavadeira sobre rodas com carregadeira, tracao 4 x 4, potencia liquida 88 hp, peso operacional minimo de 6674 kg, capacidade da carregadeira de 1,00 m3 e da retroescavadeira de 0,26 m3, prof undidade de escavacao maxima de 4,37 m	h	1,00

CÓDIGO	Retroescavadeira sobre rodas com carregadeira, tração 4x4, potência liq. 88 hp, caçamba carreg. cap. mín. 1 m3, caçamba retro cap. 0,26 m3, peso operacional mín. 6.674 kg, profundidade escavação máx. 4,37 m - manutenção. af_06/2014	UNID
05664/SINAPI		h

COMPOSIÇÃO ANALÍTICA

CÓDIGO	EQUIPAMENTO	UN	QTD	CUSTO UNIT	CUSTO TOTAL
36531 /SINAPI	Retroescavadeira sobre rodas com carregadeira, tracao 4 x 4, potencia liquida 88 hp, peso operacional minimo de 6674 kg, capacidade da carregadeira de 1,00 m3 e da retroescavadeira minima de 0,26 m3, prof undidade de escavacao maxima de 4,37 m	un	0,00007	466.463,38	32,65

RESUMO DA COMPOSIÇÃO	MÃO DE OBRA	0,00	MATERIAL	0,00	CUSTO TOTAL	32,65	PREÇO TOTAL
EQUIPAMENTO	0,00	ENC. (111,3600%)	0,00	SERV. TERCEIRO	0,00	BDI (23,3800 %)	7,63
							40,28

COMPOSIÇÃO SINTÉTICA

* CÓDIGO	DESCRIÇÃO DO INSUMO/SERVIÇO AUXILIAR	UN	QTD
E 36531 /SINAPI	Retroescavadeira sobre rodas com carregadeira, tracao 4 x 4, potencia liquida 88 hp, peso operacional minimo de 6674 kg, capacidade da carregadeira de 1,00 m3 e da retroescavadeira de 0,26 m3, prof undidade de escavacao maxima de 4,37 m	h	0,00007

CÓDIGO	Retroescavadeira sobre rodas com carregadeira, tração 4x4, potência liq. 88 hp, caçamba carreg. cap. mín. 1 m3, caçamba retro cap. 0,26 m3, peso operacional mín. 6.674 kg, profundidade escavação máx. 4,37 m - materiais na operação. af_06/2014	UNID
53786/SINAPI		h

COMPOSIÇÃO ANALÍTICA

CÓDIGO	MATERIAL	UN	QTD	CUSTO UNIT	CUSTO TOTAL
04221 /SINAPI	Oleo diesel combustivel comum metropolitano s-10 ou s-500	l	8,5300	5,75	49,05

RESUMO DA COMPOSIÇÃO	MÃO DE OBRA	0,00	MATERIAL	0,00	CUSTO TOTAL	49,04	PREÇO TOTAL
EQUIPAMENTO	0,00	ENC. (111,3600%)	0,00	SERV. TERCEIRO	0,00	BDI (23,3800 %)	11,47
							60,51

COMPOSIÇÃO SINTÉTICA

* CÓDIGO	DESCRIÇÃO DO INSUMO/SERVIÇO AUXILIAR	UN	QTD

* E = Equipamento, M = Material, P = Mão-de-obra, S = Serviço de terceiro, O = Serviço Auxiliar

CÓDIGO	Retroescavadeira sobre rodas com carregadeira, tração 4x4, potência liq. 88 hp, caçamba carreg. cap. mín. 1 m3, caçamba retro cap. 0,26 m3, peso operacional mín. 6.674 kg, profundidade escavação máx. 4,37 m - materiais na operação. af_06/2014	UNID
53786/SINAPI		h
COMPOSIÇÃO SINTÉTICA		
M 04221 /SINAPI	Oleo diesel combustivel comum metropolitano s-10 ou s-500	1 8,5300

CÓDIGO	Rolo compactador vibratório pé de carneiro para solos, potência 80 hp, peso operacional sem/com lastro 7,4 / 8,8 t, largura de tra balho 1,68 m - chi diurno. af_02/2016	UNID
93244/SINAPI		chi

COMPOSIÇÃO ANALÍTICA									
CÓDIGO	EQUIPAMENTO	UN	QTD	CUSTO UNIT	CUSTO TOTAL				
14513 /SINAPI	Rolo compactador pe de carneiro vibratorio, potencia 80 hp, peso operacional sem/com lastro 7,4/8,8 t, largura de trabalho 1,68 m	un	0,0000677	592.078,81	40,08				
MATERIAL									
37370 /SINAPI	Alimentacao - horista (coletado caixa - encargos complementares)	h	1,0000	2,46	2,46				
43464 /SINAPI	Ferramentas - familia operador escavadeira - horista (encargos complementares - coletado caixa)	h	1,0000	0,01	0,01				
43488 /SINAPI	Epi - familia operador escavadeira - horista (encargos complementares - coletado caixa)	h	1,0000	0,89	0,89				
37373 /SINAPI	Seguro - horista (coletado caixa - encargos complementares)	h	1,0000	0,08	0,08				
37372 /SINAPI	Exames - horista (coletado caixa - encargos complementares)	h	1,0000	1,43	1,43				
37371 /SINAPI	Transporte - horista (coletado caixa - encargos complementares)	h	1,0000	0,85	0,85				
MÃO-DE-OBRA (111,36%)									
04238 /SINAPI	Operador de rolo compactador (horista)	h	1,00831	9,60	20,46				
RESUMO DA COMPOSIÇÃO		MÃO DE OBRA	0,00	MATERIAL	0,00	CUSTO TOTAL	66,24	PREÇO TOTAL	
EQUIPAMENTO		0,00	ENC. (111,3600%)	0,00	SERV. TERCEIRO	0,00	BDI (23,3800 %)	15,49	81,73

COMPOSIÇÃO SINTÉTICA							
* CÓDIGO	DESCRIÇÃO DO INSUMO/SERVIÇO AUXILIAR	UN	QTD				
O 73309 /SINAPI	Rolo compactador vibratório pé de carneiro para solos, potência 80 hp, peso operacional sem/com lastro 7,4 / 8,8 t, largura de trabalho 1,68 m - depreciação.	h	1,0000				
O 73313 /SINAPI	Rolo compactador vibratório pé de carneiro para solos, potência 80 hp, peso operacional sem/com lastro 7,4 / 8,8 t, largura de trabalho 1,68 m - juros. af	h	1,0000				
O 88303 /SINAPI	Operador de rolo compactador com encargos complementares	h	1,0000				

CÓDIGO	Rolo compactador vibratório pé de carneiro para solos, potência 80 hp, peso operacional sem/com lastro 7,4 / 8,8 t, largura de tra balho 1,68 m - depreciação. af_02/2016	UNID
73309/SINAPI		h

COMPOSIÇÃO ANALÍTICA							
CÓDIGO	EQUIPAMENTO	UN	QTD	CUSTO UNIT	CUSTO TOTAL		
14513 /SINAPI	Rolo compactador pe de carneiro vibratorio, potencia 80 hp, peso operacional sem/com lastro 7,4/8,8 t, largura de trabalho 1,68 m	un	0,0000533	592.078,81	31,56		

* E = Equipamento, M = Material, P = Mão-de-obra, S = Serviço de terceiro, O = Serviço Auxiliar

CÓDIGO	Rolo compactador vibratório pé de carneiro para solos, potência 80 hp, peso operacional sem/com lastro 7,4 / 8,8 t, largura de tra						UNID
73309/SINAPI	balho 1,68 m - depreciação. af_02/2016						h
COMPOSIÇÃO ANALÍTICA							
RESUMO DA COMPOSIÇÃO	MÃO DE OBRA	0,00	MATERIAL	0,00	CUSTO TOTAL	31,55	PREÇO TOTAL
EQUIPAMENTO	0,00	ENC. (111,3600%)	SERV. TERCEIRO	0,00	BDI (23,3800 %)	7,38	38,93
COMPOSIÇÃO SINTÉTICA							
* CÓDIGO	DESCRIÇÃO DO INSUMO/SERVIÇO AUXILIAR					UN	QTD
E 14513 /SINAPI	Rolo compactador pe de carneiro vibratorio, potencia 80 hp, peso operacional sem/com lastro 7,4/8,8 t, largura de trabalho 1,68 m					un	0,0000533

CÓDIGO	Rolo compactador vibratório pé de carneiro para solos, potência 80 hp, peso operacional sem/com lastro 7,4 / 8,8 t, largura de tra						UNID			
73313/SINAPI	balho 1,68 m - juros. af_02/2016						h			
COMPOSIÇÃO ANALÍTICA										
CÓDIGO	EQUIPAMENTO					UN	QTD	CUSTO UNIT	CUSTO TOTAL	
14513 /SINAPI	Rolo compactador pe de carneiro vibratorio, potencia 80 hp, peso operacional sem/com lastro 7,4/8,8 t, largura de trabalho 1,68 m					un	0,0000144	592.078,81	8,53	
RESUMO DA COMPOSIÇÃO	MÃO DE OBRA	0,00	MATERIAL	0,00	CUSTO TOTAL	8,52		PREÇO TOTAL		
EQUIPAMENTO	0,00	ENC. (111,3600%)	SERV. TERCEIRO	0,00	BDI (23,3800 %)	1,99		10,51		
COMPOSIÇÃO SINTÉTICA										
* CÓDIGO	DESCRIÇÃO DO INSUMO/SERVIÇO AUXILIAR							UN	QTD	
E 14513 /SINAPI	Rolo compactador pe de carneiro vibratorio, potencia 80 hp, peso operacional sem/com lastro 7,4/8,8 t, largura de trabalho 1,68 m							un	0,0000144	

CÓDIGO	Transporte local com caminhão basculante de 10m³, em rodovia pavimentada (conservação) densidade=1,5t/m³						PROD. EQUIPE	UNID	
05073/ORSE							253,00	tkm	
COMPOSIÇÃO ANALÍTICA									
CÓDIGO	EQUIPAMENTO	UN	QTD	CUSTO UNIT	QTD PROD	CUSTO PROD	QTD IMPR	CUSTO IMPR	CUSTO TOTAL
02450 /ORSE	Caminhão basc. 15,0t/10,0m3 (m. benz lk 1418 -170,0kw ou equivalente)	h	0,0000	66,39		294,87		27,77	0,00
CÓDIGO	MATERIAL					UN	QTD	CUSTO UNIT	CUSTO TOTAL
10788 /ORSE	Pá quadrada					un	0,0000004	36,90	0,00
10492 /ORSE	Cesta Básica					un	0,0000009	205,00	0,00
12895 /SINAPI	Capacete de segurança aba frontal com suspensao de polietileno, sem jugular (classe b)					un	0,0000012	13,50	0,00
12894 /SINAPI	Capa para chuva em pvc com forro de poliester, com capuz (amarela ou azul)					un	0,0000004	20,11	0,00
12893 /SINAPI	Bota de segurança com biqueira de aço e colarinho acolchoado					par	0,0000016	73,93	0,00
12892 /SINAPI	Luva raspa de couro, cano curto (punho *7* cm)					par	0,0000046	10,87	0,00

* E = Equipamento, M = Material, P = Mão-de-obra, S = Serviço de terceiro, O = Serviço Auxiliar

CÓDIGO	Transporte local com caminhão basculante de 10m ³ , em rodovia pavimentada (conservação) densidade=1,5t/m ³						PROD. EQUIPE	UNID
05073/ORSE							253,00	t km
COMPOSIÇÃO ANALÍTICA								
CÓDIGO	MATERIAL	UN	QTD	CUSTO UNIT	CUSTO TOTAL			
02711 /SINAPI	Carrinho de mao, em aco, com capacidade de *45 a 65* l / *100* kg, pneu com camara	un	0,0000004	185,00	0,00			
02378 /ORSE	Vale transporte	un	0,0001882	4,50	0,00			
10599 /ORSE	Protetor solar fps 30 com 120ml	un	0,0000036	18,00	0,00			
10596 /ORSE	Protetor auricular	un	0,0000009	4,81	0,00			
00158 /ORSE	Almoço (Participação do empregador)	un	0,0002036	14,00	0,00			
00941 /ORSE	Fardamento com mangas curta	un	0,0000003	193,04	0,00			
01651 /ORSE	Óculos branco proteção	pr	0,0000016	6,00	0,00			
04729 /ORSE	Marreta 1 kg com cabo	un	0,0000002	37,80	0,00			
04728 /ORSE	Talhadeira chata 10"	un	0,0000006	18,58	0,00			
	MÃO-DE-OBRA (111,36%)							
06111 /SINAPI	Servente de obras (horista)	h	0,00197628	6,90	0,03			
	SERVIÇOS DE TERCEIROS							
10362 /ORSE	Seguro de vida e acidente em grupo	un	0,0000009	12,54	0,00			
10517 /ORSE	Exames admissionais/demissionais (checkup)	cj	0,0000008	300,00	0,00			
10761 /ORSE	Refeição - café da manhã (café com leite e dois pães com manteiga)	un	0,0002036	5,00	0,00			
RESUMO DA COMPOSIÇÃO		MÃO DE OBRA	0,01	MATERIAL	0,00	CUSTO TOTAL	1,21	PREÇO TOTAL
EQUIPAMENTO	1,18	ENC. (111,3600%)	0,02	SERV. TERCEIRO	0,00	BDI (23,3800 %)	0,28	1,49
COMPOSIÇÃO SINTÉTICA								
* CÓDIGO	DESCRIÇÃO DO INSUMO/SERVIÇO AUXILIAR	UN	QTD	PROD	IMPR			
E 02450 /ORSE	Caminhão basc. 15,0t/10,0m3 (m. benz lk 1418 -170,0kw ou equivalente)	h	1,0000	1,00	0,00			
O 10549 /ORSE	Encargos Complementares - Servente	h	0,0020					
P 06111 /SINAPI	Servente de obras (horista)	h	0,5000					

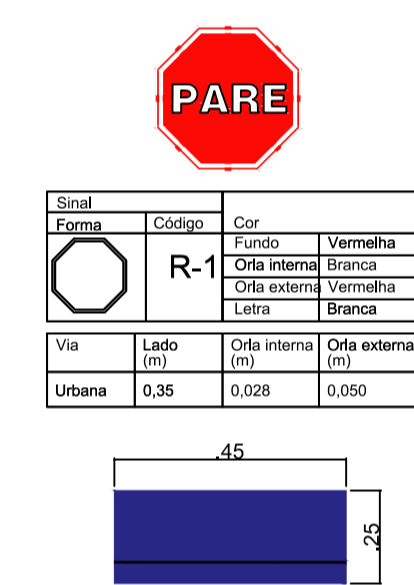
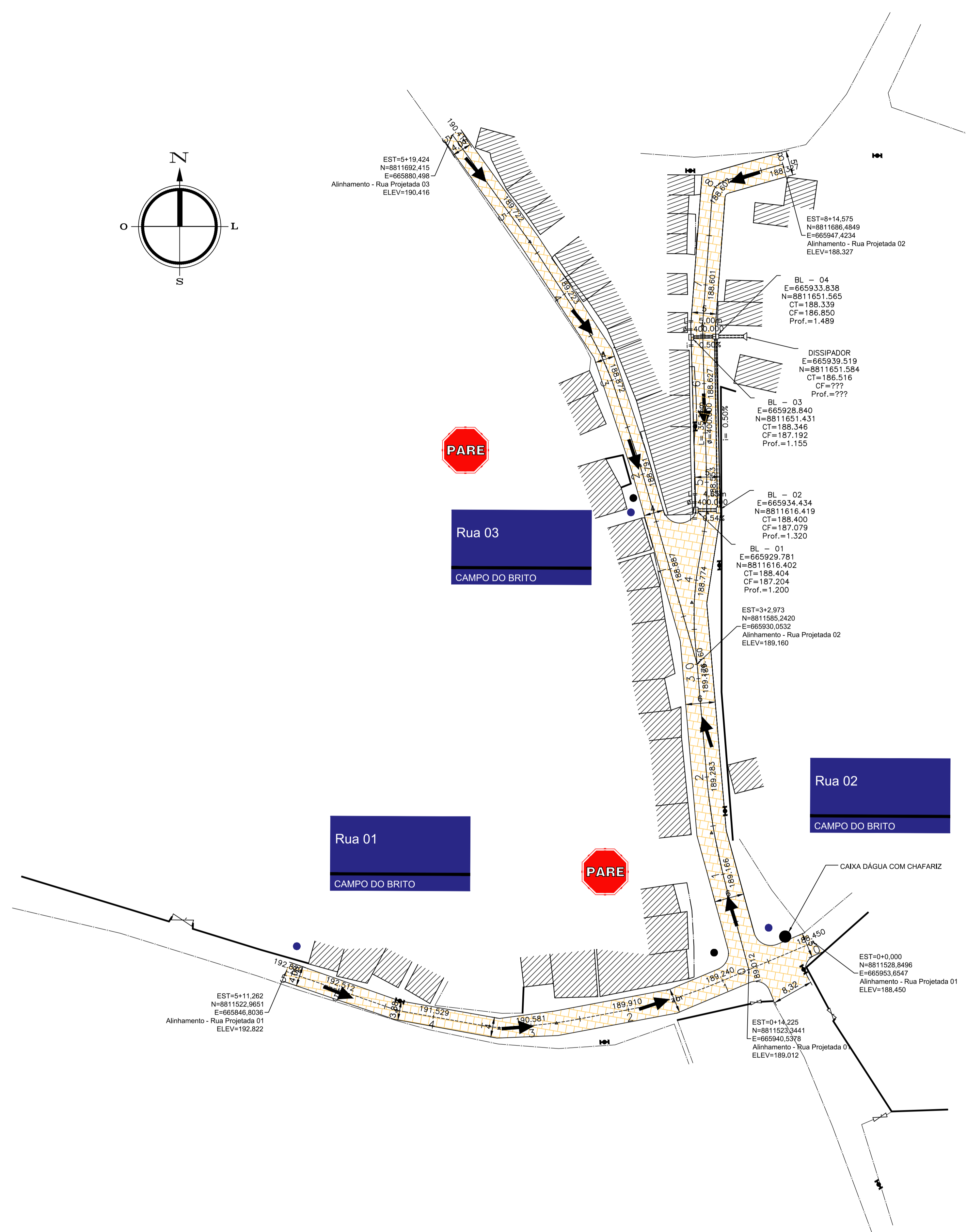
RUA	CORDENADAS - INICIO	CORDENADAS - FIM	ÁREA DE LOCAÇÃO	MEIO-FIO	TRAVAMENTO
RUA 01	N=8811528,8496 E=665953,6547	N=8811522,9651 E=665846,8036	573,53 m²	219,39m	13,60m
Rua 02	N=8811523,3441 E=665940,5378	N=8811686,4849 E=665947,4234	1.030,47 m²	346,67 m	5,00 m
Rua 03	N=8811585,2420 E=665930,0532	N=8811692,415 E=665880,498	351,04m²	175,54 m	4,00 m

Obs.: A área nesta tabela é definida pela área de locação, ou seja, pavimento à paralelepípedo.

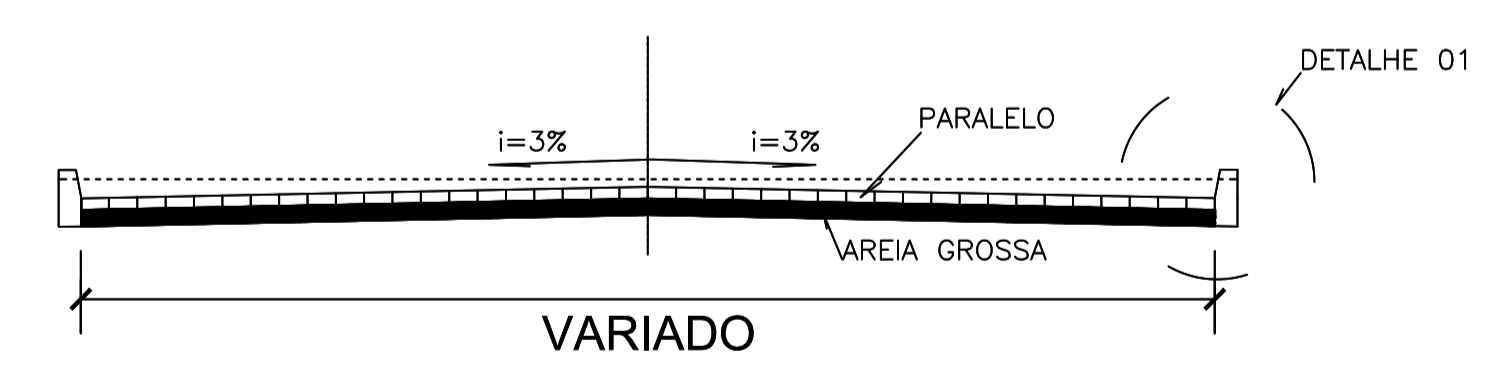
LEGENDA
CONVENÇÕES

- MURO
- CALÇADA EXISTENTE
- CERCA
- MEIO-FIO EXISTENTE
- MEIO-FIO NOVO
- MEIO-FIO A DEMOLIR
- POSTE
- ÁRVORES
- ▤ CASAS
- ▨ PAVIMENT. ASFALTICA
- ▧ PAVIMENTAÇÃO EXISTENTE
- ▩ PAVIMENTAÇÃO A CONSTRUIR
- PAVIMENTAÇÃO A DEMOLIR
- PASSEIO A EXECUTAR
- ▬ PASSEIO A DEMOLIR E EXECUTAR
- ▭ PASSEIO A DEMOLIR
- ▮ PASSEIO A CONSERVAR
- ▯ PISO TÁTIL DIRECIONAL
- ▰ PISO TÁTIL DE ALERTA
- ▱ SEM PASSEIO
- ➔ DIREÇÃO DE FLUXO DAS ÁGUAS PLUVIAIS

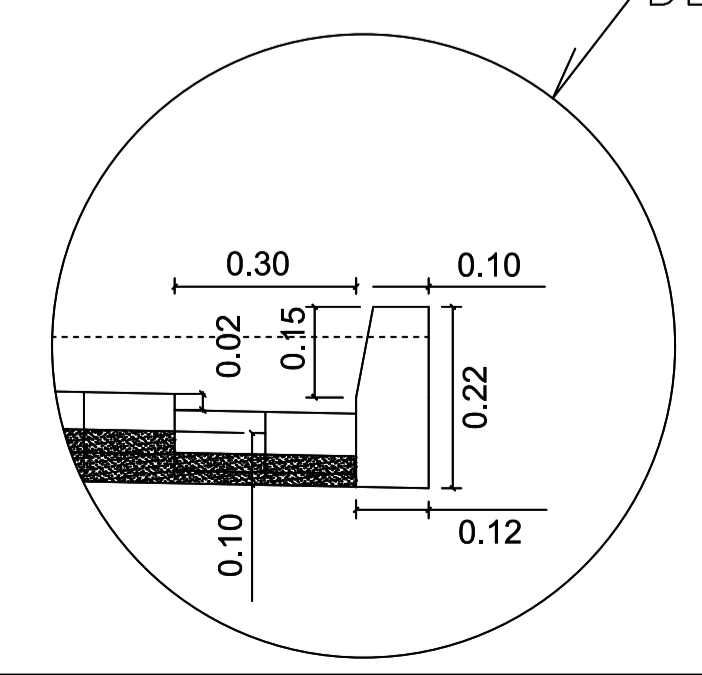
1- QUANTO A EXECUÇÃO DAS RAMPAS DE ACESSIBILIDADE, VERIFICAR SE HOUVE COINCIDÊNCIA COM PORTÕES DE GARAGENS, DEVER SE FÁ FAZER O DEVIDO DESLOCAMENTO.



Declaramos que os serviços referentes a movimentação de terra estão contemplados no serviço de regularização, visto que a diferença entre cota de projeto e do terreno natural estão na média de 20cm, já que a espessura do pavimento, que somando-se colchão de areia e paralelepípedo chegam facilmente a 20cm, e levando ainda em consideração que a via é existente e consolidada, assim não vemos necessidade em incluir tais serviços como corte e aterro.



SEÇÃO TIPO

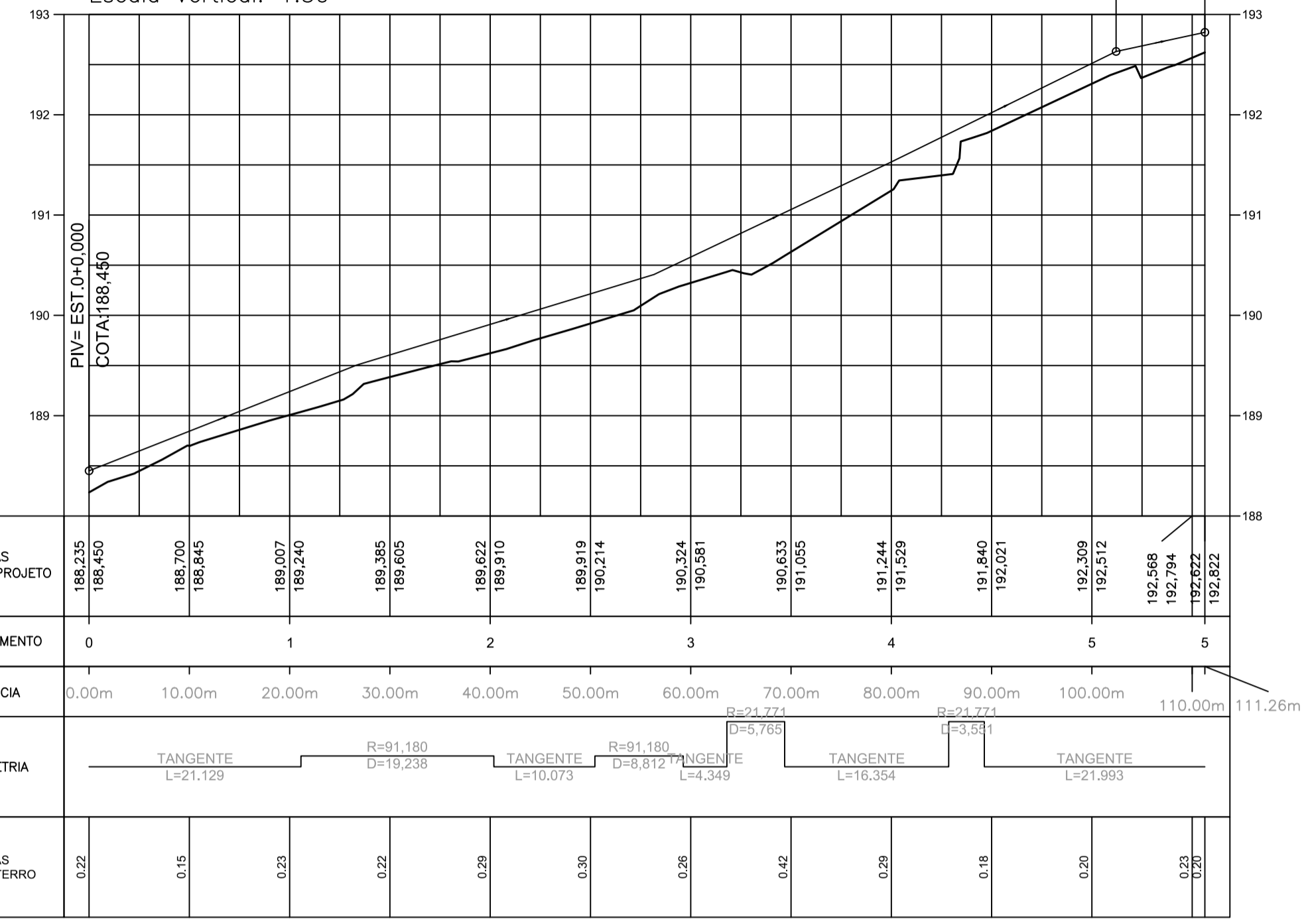


DETALHE 01

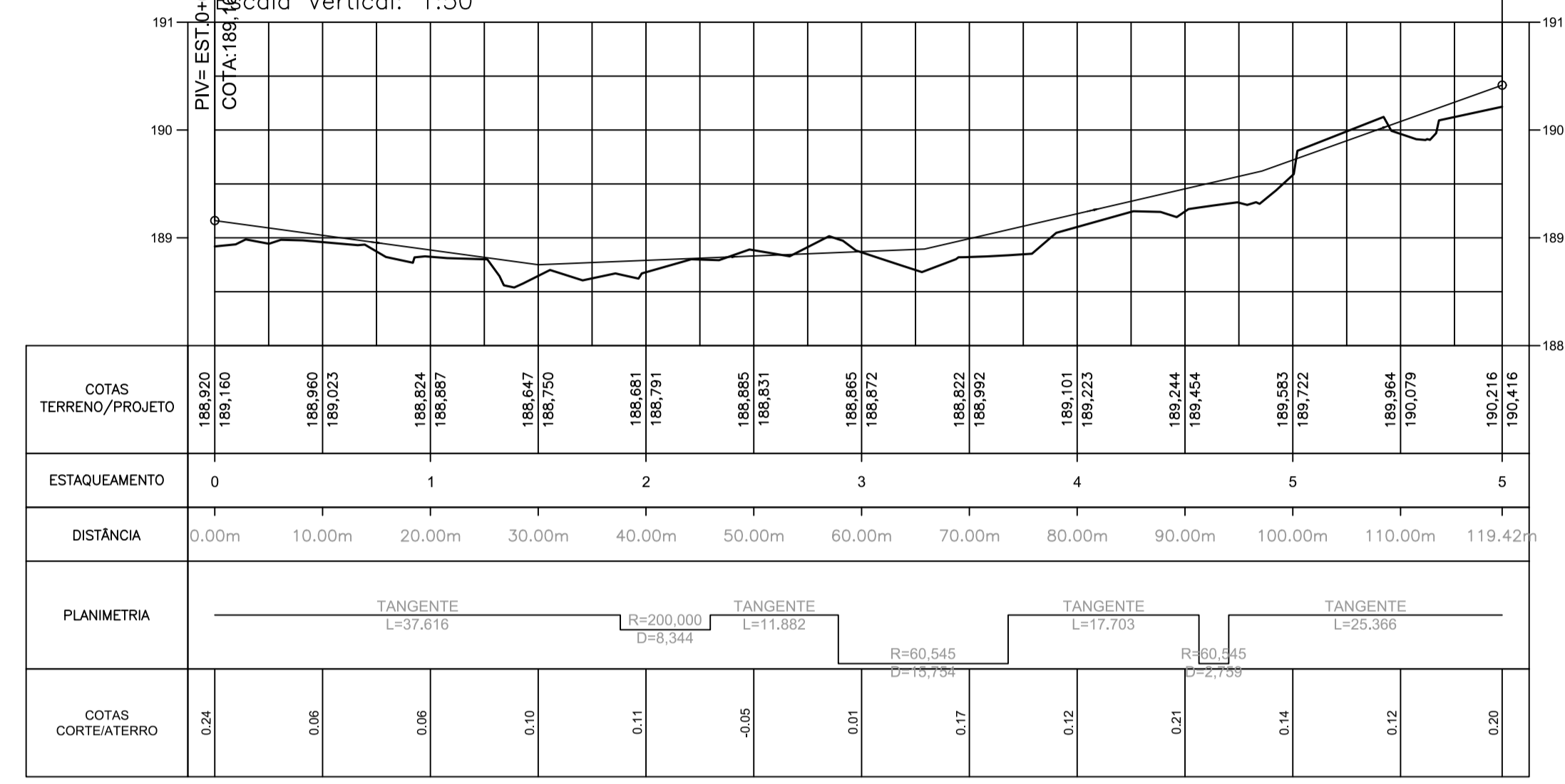
ÁGIL CONSTRUÇÕES E INSTALAÇÕES LTDA
Rua Padre Nestor Sampaio, 140, - Luzia
ARACAJU-SE
CNPJ: 21.161.319/0001-79
CREA: 11545-2
E-mail: contato@agil.eng.br
FONE : (79) 99952.5315/99947.5134

PROJETO: PAVIMENTAÇÃO DAS RUAS		
ARQUIVO: PR-PAV-P01-REV00	LOCAL: RUAS DO POVOADO VARZEZA DA MELANCIA CAMPO DO BRITO - SE	
ENG. RESPONSÁVEL: ALBERVAN JOSÉ SOUZA SANTANA RN 270893330-2	PROPRIETÁRIO: MUNICÍPIO DE CAMPO DO BRITO	
ASSINATURA DO RESPONSÁVEL TÉCNICO:		
DESENHO : VINICIUS VIEIRA SOARES	REVISÃO : 00	DATA : NOVEMBRO/2023
PROJETO : PLANTA BAIXA E DETALHES	ESCALA : 1:500	FOLHA : 01/03
APROVAÇÃO DO CONTRATANTE:		

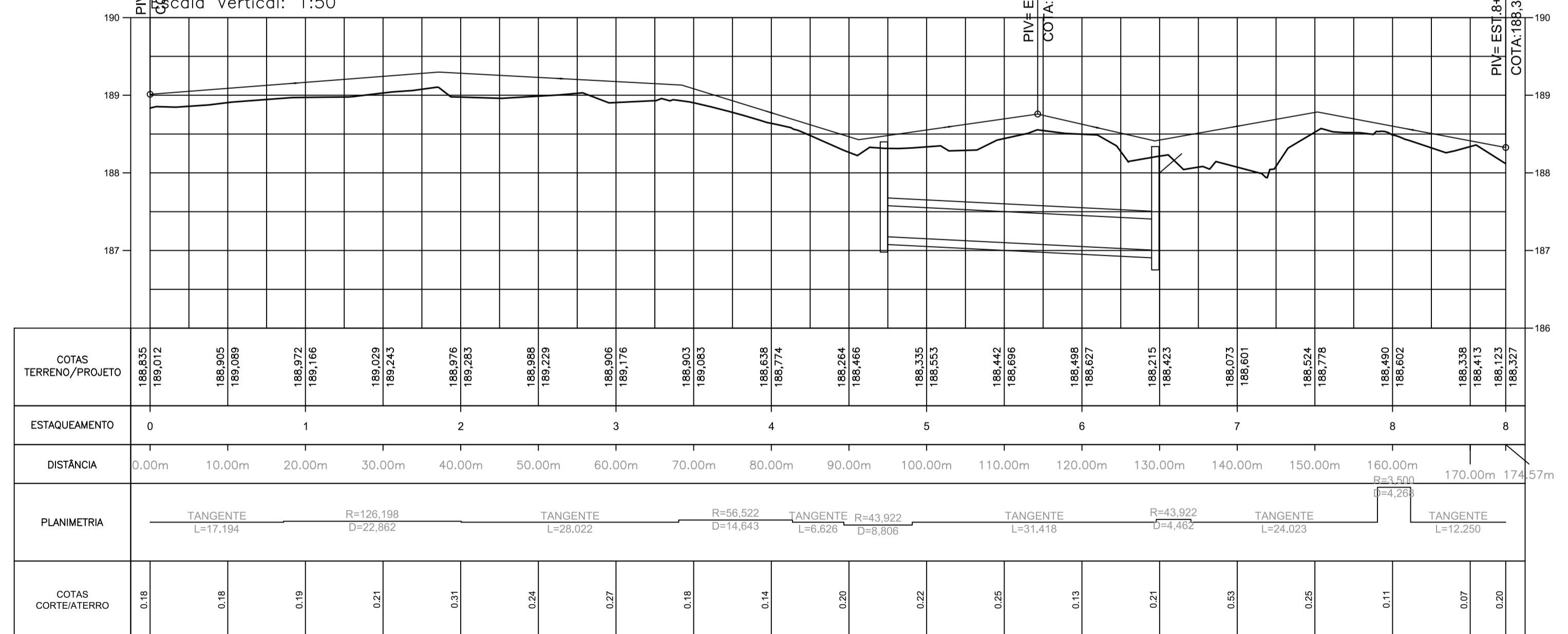
PERFIL Alinhamento – Rua Projetada 01
Escala Horizontal: 1:500
Escala Vertical: 1:50



PERFIL Alinhamento – Rua Projetada 03
Escala Horizontal: 1:500
Escala Vertical: 1:50



PERFIL Alinhamento – Rua Projetada 02
Escala Horizontal: 1:500
Escala Vertical: 1:50




Albervan José S. Santana
Albervan José S. Santana
Eng. Civil (reg. nº 7470/04)
RUBR. 1708/033/032

Declaramos que os serviços referentes a movimentação de terra estão contemplados no serviço de regularização, visto que a diferença entre cota de projeto e do terreno natural estão na média de 20cm, já que a espessura do pavimento, que somando-se colchão de areia e paralelepípedo chegam facilmente a 20cm, e levando ainda em consideração que a via é existente e consolidada, assim não vemos necessidade em incluir tais serviços como corte e aterro.

REVISÃO	DESCRIÇÃO	DATA	SOLICITANTE

QUADRO DE REVISÕES



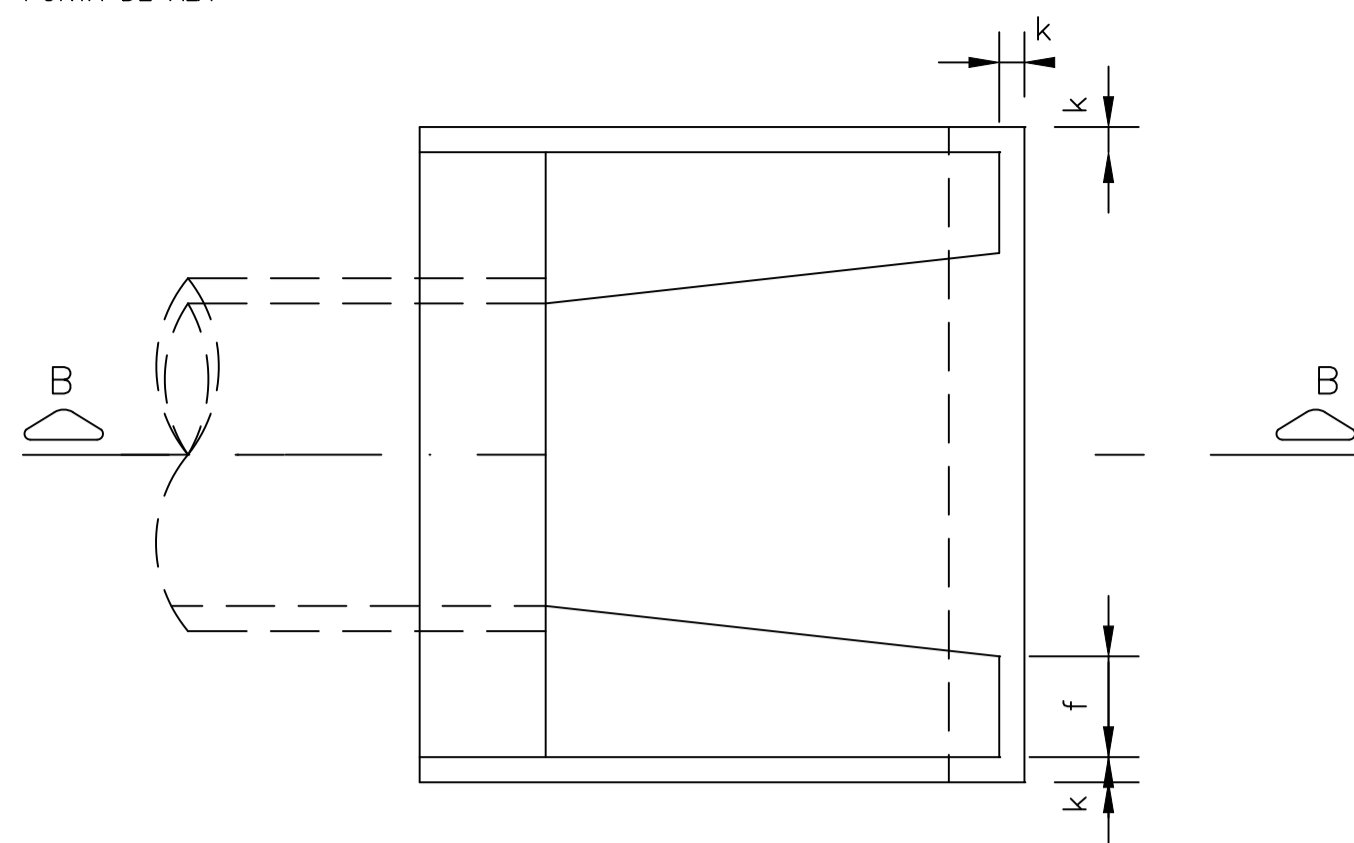
ÁGIL ENGENHARIA

Rua Padre Nestor Sampaio, 140, - Luzia
ARACAJU-SE
CNPJ: 21.161.319/0001-79
CREA: 11545-2

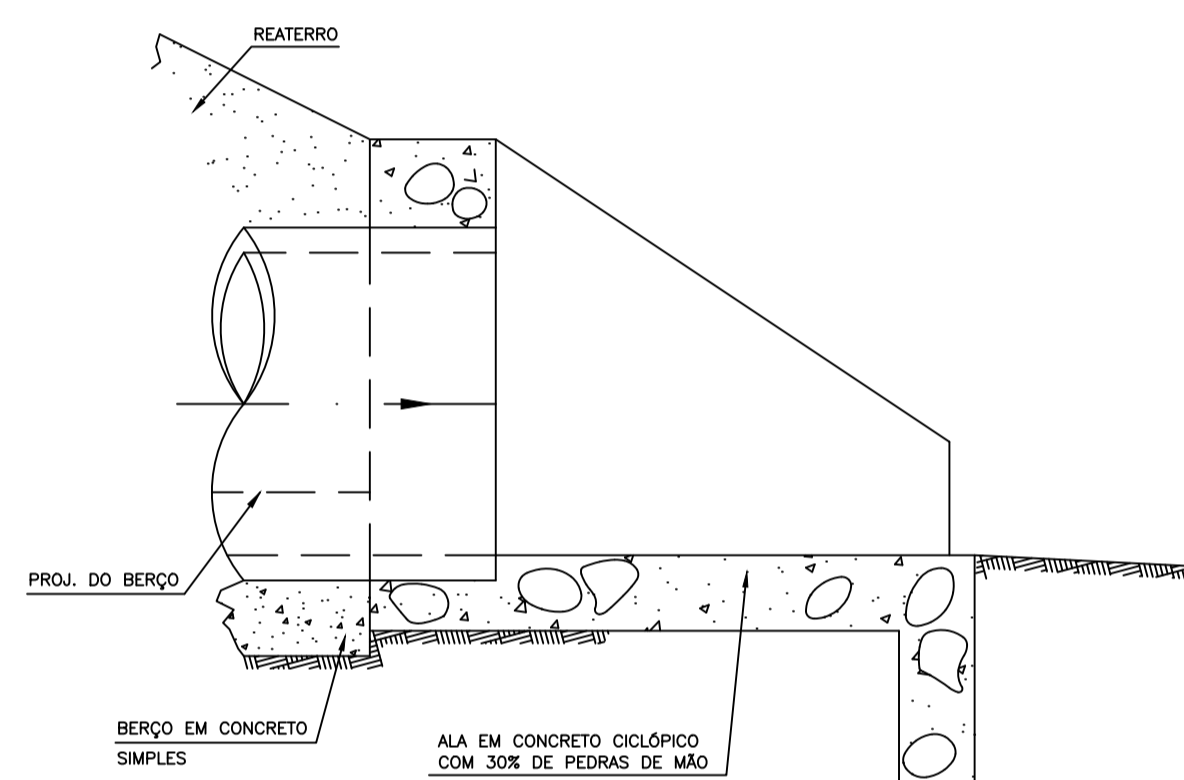
E-mail: contato@agil.eng.br
FONE : (79) 99952.5315/99947.5134

PROJETO: PAVIMENTAÇÃO DAS RUAS		
ARQUIVO: PR-PAV-P01-REV00	LOCAL: RUAS DO POVOADO VARZEA DA MELANCIA CAMPO DO BRITO - SE	
ENG. RESPONSÁVEL: ALBERVAN JOSÉ SOUZA SANTANA RN 270893330-2	PROPRIETÁRIO: MUNICÍPIO DE CAMPO DO BRITO	
ASSINATURA DO RESPONSÁVEL TÉCNICO:		
DESENHO : VINICIUS VIEIRA SOARES	REVISÃO : 00	DATA : NOVE,MBRO/2023
PROJETO : PLANTA BAIXA E DETALHES	ESCALA : 1:500	FOLHA : 02/03
APROVAÇÃO DO CONTRATANTE:		

PONTA DE ALA



PLANTA
ESC. 1:20



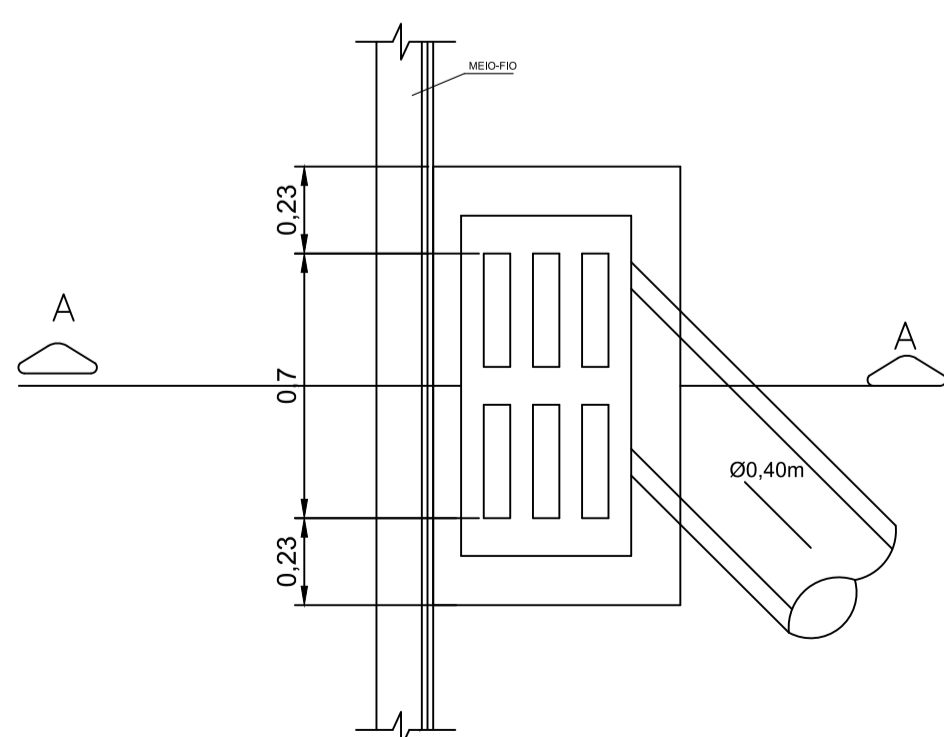
CORTE B-B
ESC. 1:20

TABELA DE DIMENSÕES

φ	α	a	b	c	d	e	f	g	k	m	n	H	L	M	N	VOLUME (m ³)	
																CONCRETO	BRITA
40	0	80	15	100	20	15	10	25	10	20	30	70	100	125	15	0.462	0.207
60	0	120	20	125	30	15	10	30	10	30	30	98	140	155	30	1.238	0.324

DIMENSÕES EM CENTÍMETROS

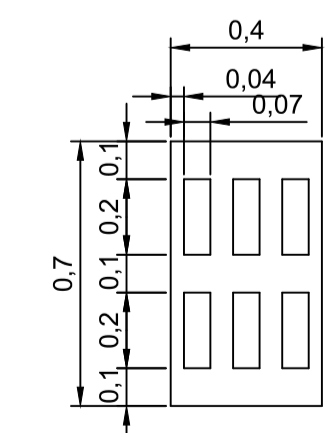
OBS.: CONCRETO CICLÓPICO COM 30% DE PEDRA DE MÃO E 70% DE CONCRETO COM FCK > 20 MPa



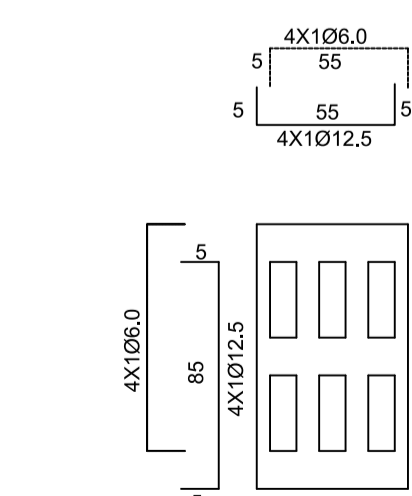
PLANTA
ESC. 1:20

NOTAS:
1 - CONCRETO fck > 21 MPa
2 - AÇO CA-50

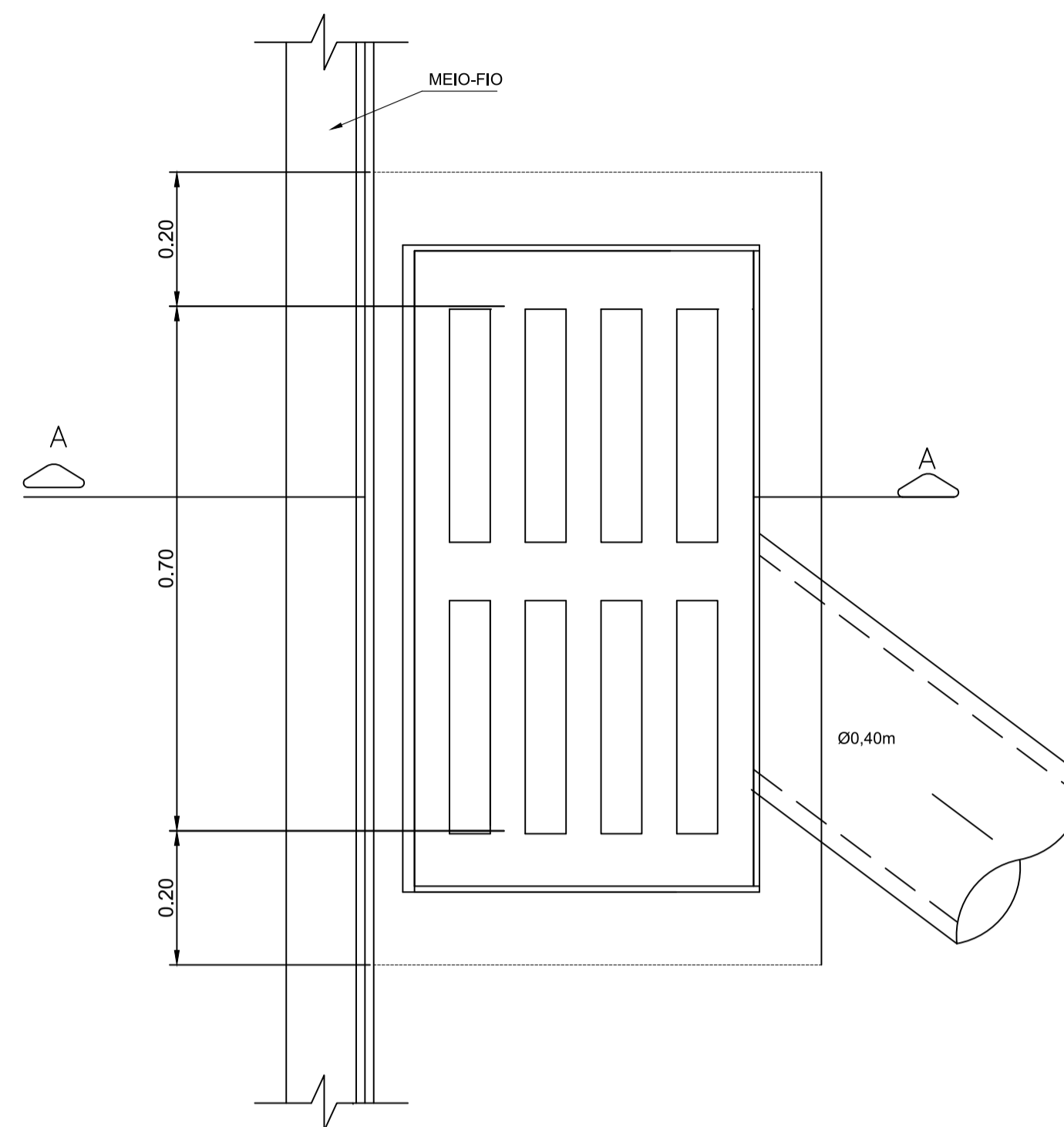
BOCA DE LOBO COM GRELHA



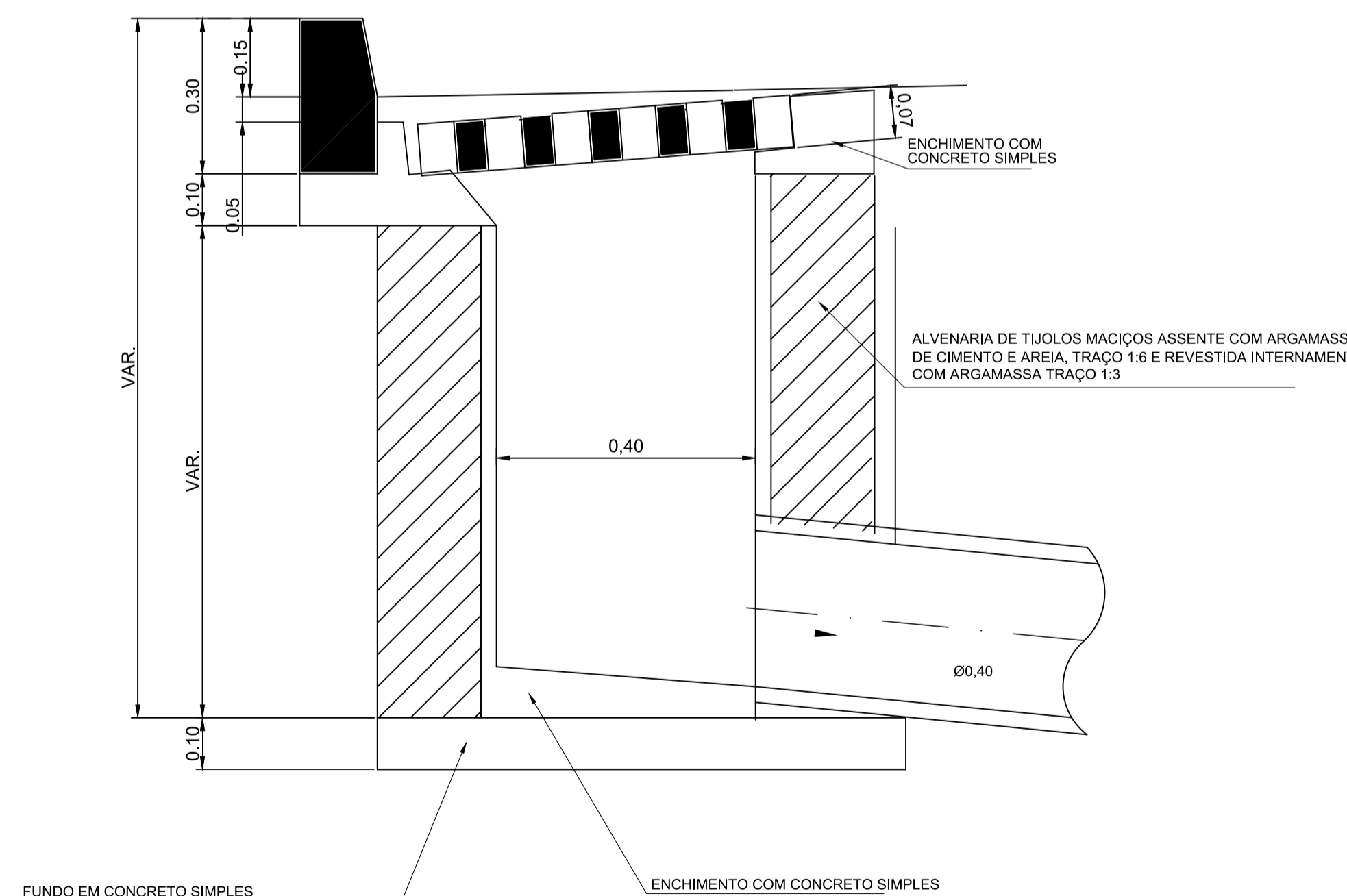
DET. DA GRELHA
ESC. 1:20
ESPESSURA = 7cm



GRELHA - ARMAÇÃO
(DIMENSÕES EM cm, BITOLAS EM mm)



CORTE A-A
SEM ESCALA



Albervan José S. Santana
Eng. Civil - Eng. de Pavimentação
RUBR. 1108/933-200

Declaramos que os serviços referentes a movimentação de terra estão contemplados no serviço de regularização, visto que a diferença entre cota de projeto e do terreno natural estão na média de 20cm, já que a espessura do pavimento, que somando-se colchão de areia e paralelepípedo chegam facilmente a 20cm, e levando ainda em consideração que a via é existente e consolidada, assim não vemos necessidade em incluir tais serviços como corte e aterro.

REVISÃO	DESCRIÇÃO	DATA	SOLICITANTE
QUADRO DE REVISÕES			

ÁGIL
ENGENHARIA

ÁGIL CONSTRUÇÕES E INSTALAÇÕES LTDA
Rua Padre Nestor Sampaio, 140, - Luzia
ARACAJU-SE
CNPJ: 21.161.319/0001-79
CREA: 11545-2
E-mail: contato@agil.eng.br
FONE : (79) 99952.5315/99947.5134

PROJETO:	PAVIMENTAÇÃO DAS RUAS		
ARQUIVO:	PR-PAV-P01-REV00	LOCAL:	RUAS DO POVOADO VARZEIA DA MELANCIA CAMPO DO BRITO - SE
ENG. RESPONSÁVEL:	ALBERVAN JOSÉ SOUZA SANTANA RN 270893330-2	PROPRIETÁRIO:	MUNICÍPIO DE CAMPO DO BRITO
ASSINATURA DO RESPONSÁVEL TÉCNICO:			
DESENHO :	VINICIUS VIEIRA SOARES	REVISÃO :	00
DATA :	NOVE.MBRO/2023	ESCALA :	1:500
PROJETO :	PLANTA BAIXA E DETALHES	FOLHA :	03/03
APROVAÇÃO DO CONTRATANTE:			